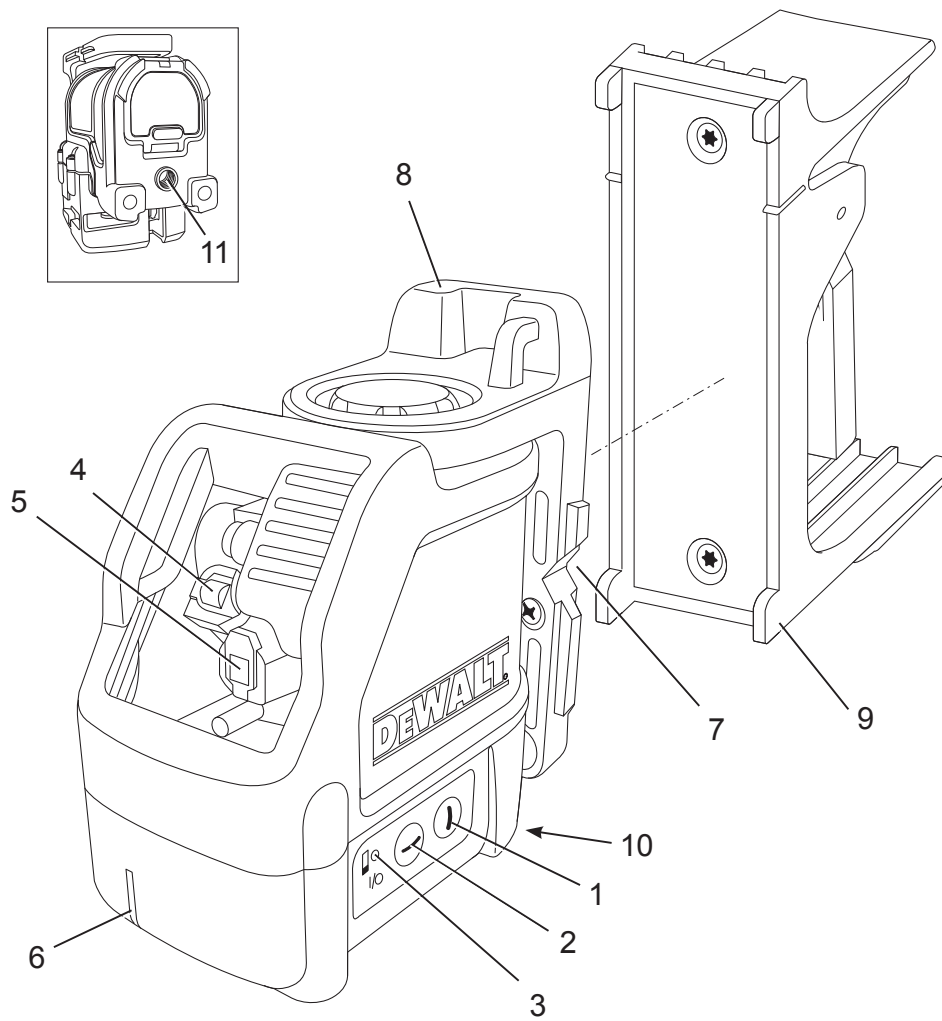


**DEWALT®**

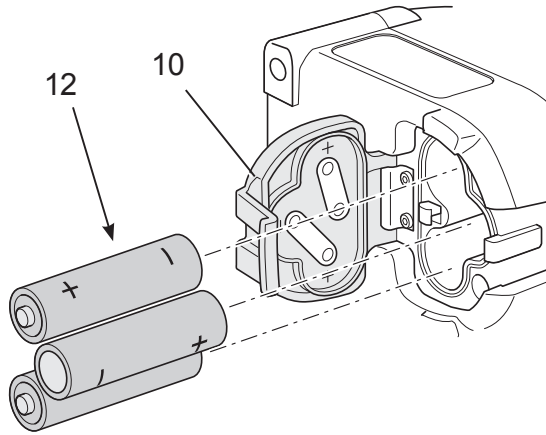
**533222-46 H**

Fordítás az eredeti kezelési utasítás alapján készült

**DW088**

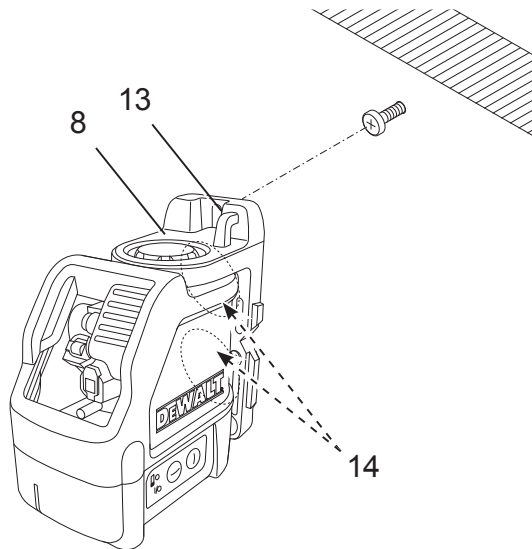


**A**



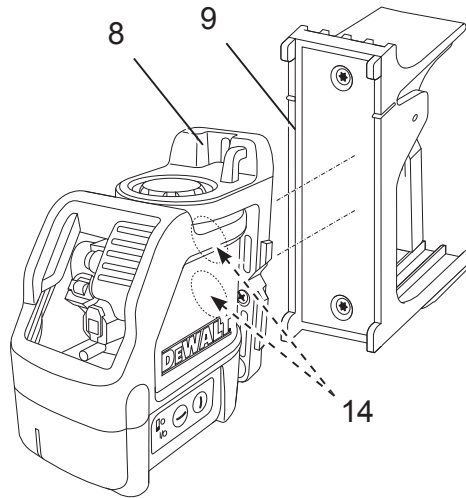
**B**

---



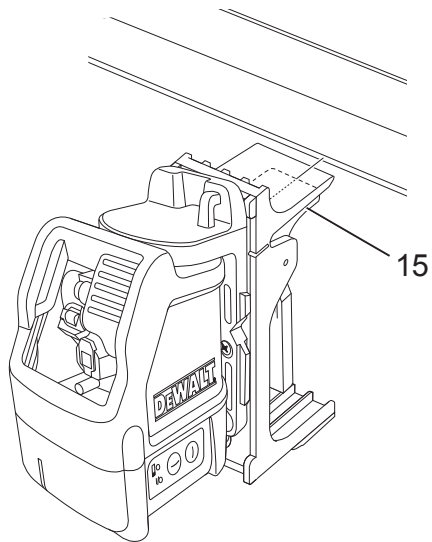
**C1**

---



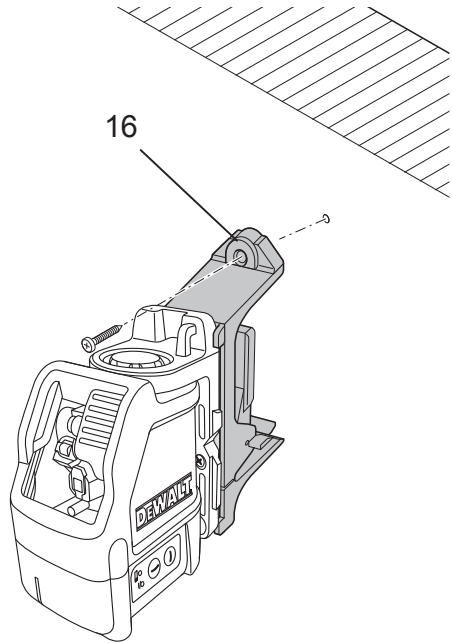
**C2**

---



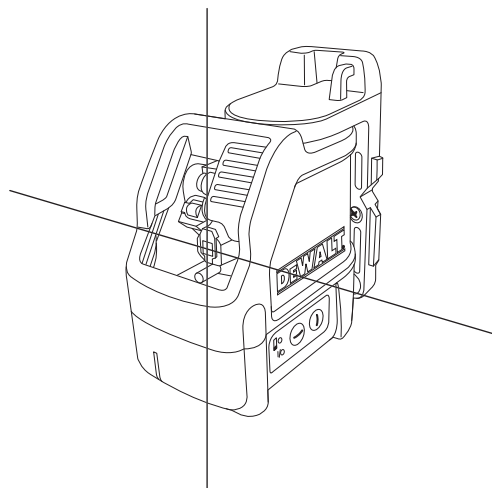
**C3**

---



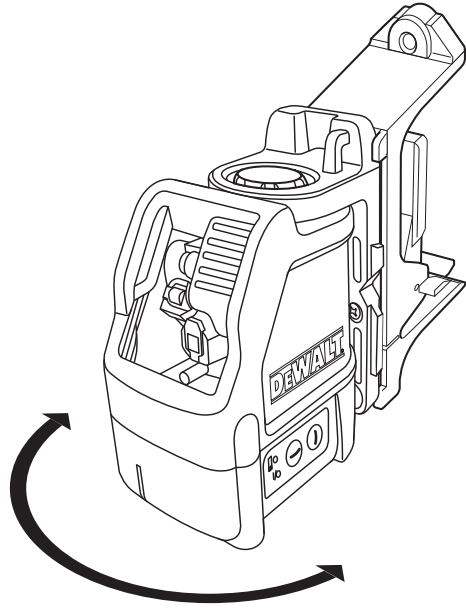
**C4**

---



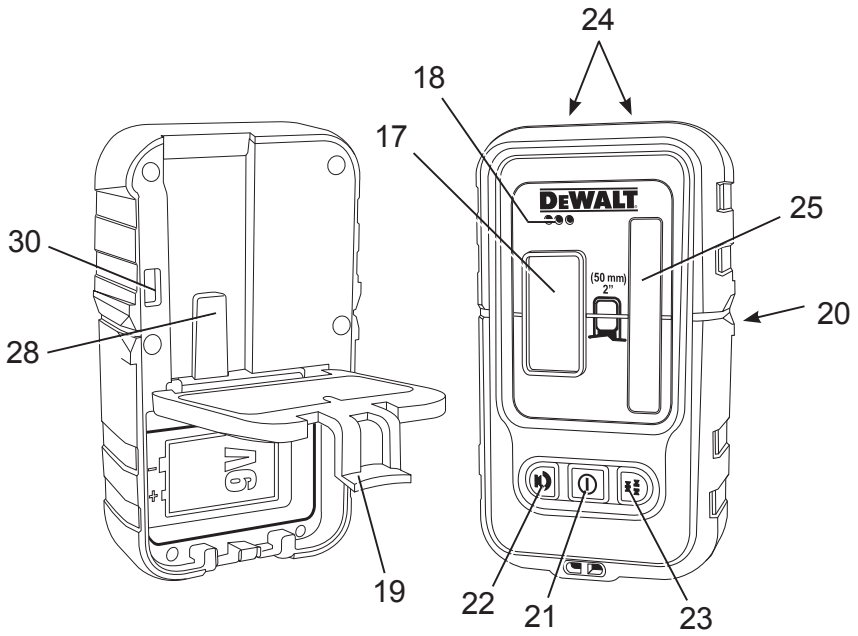
**D**

---



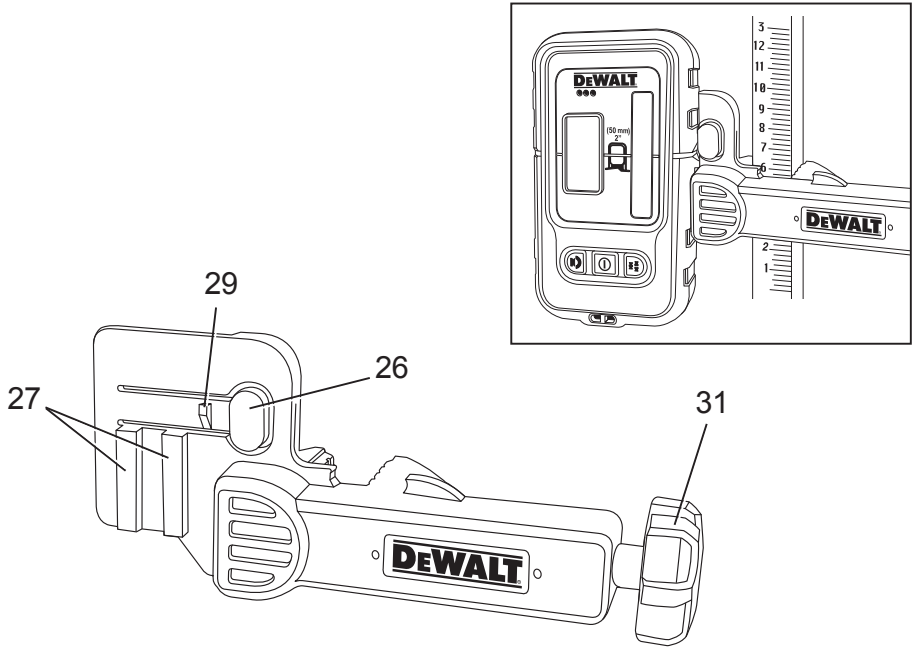
**E**

---

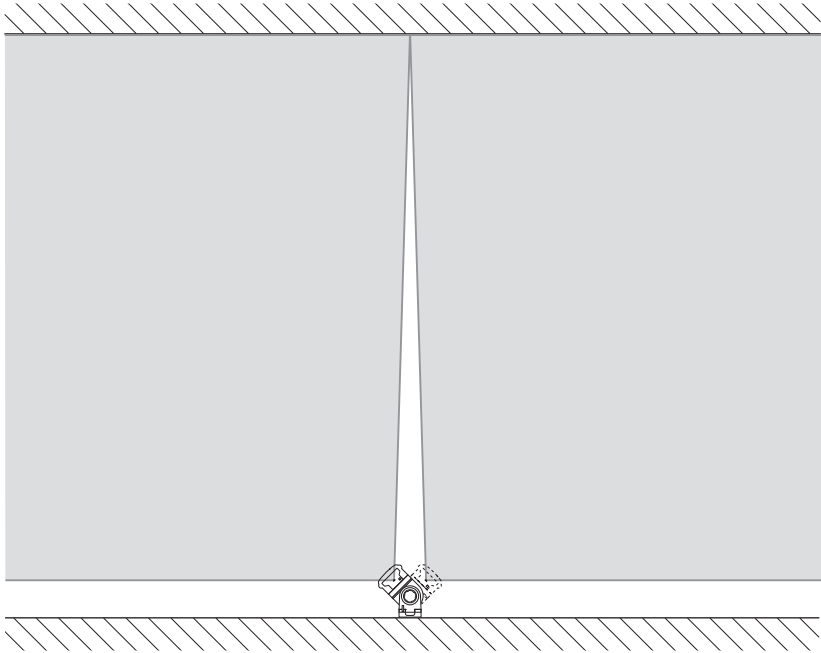


**F**

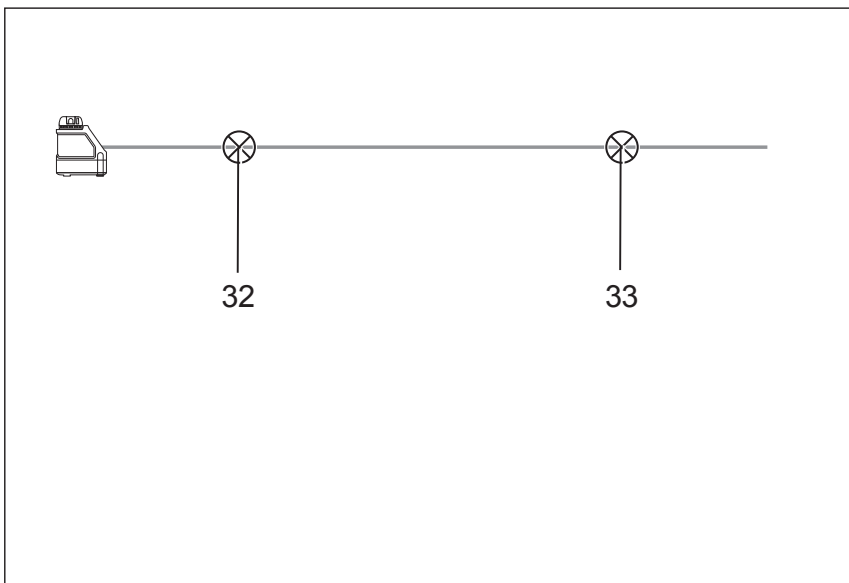
---



**G**

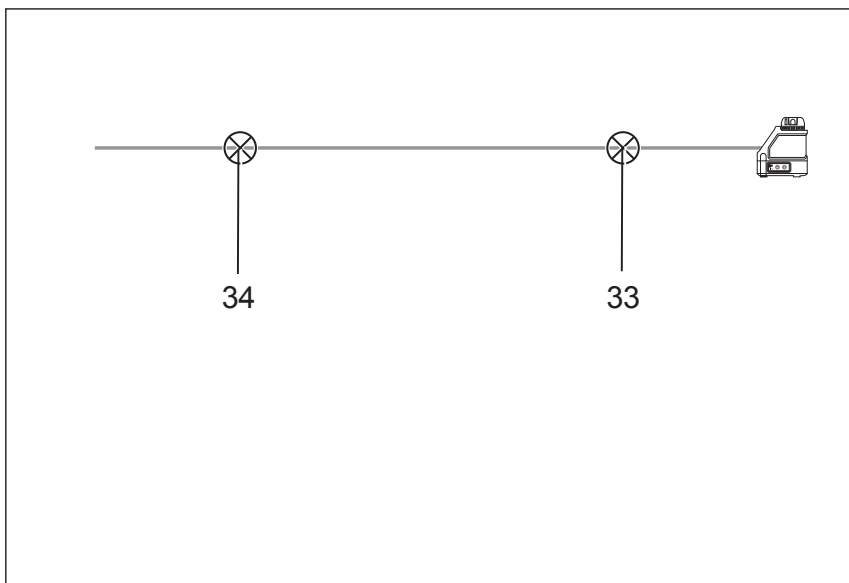


**H**



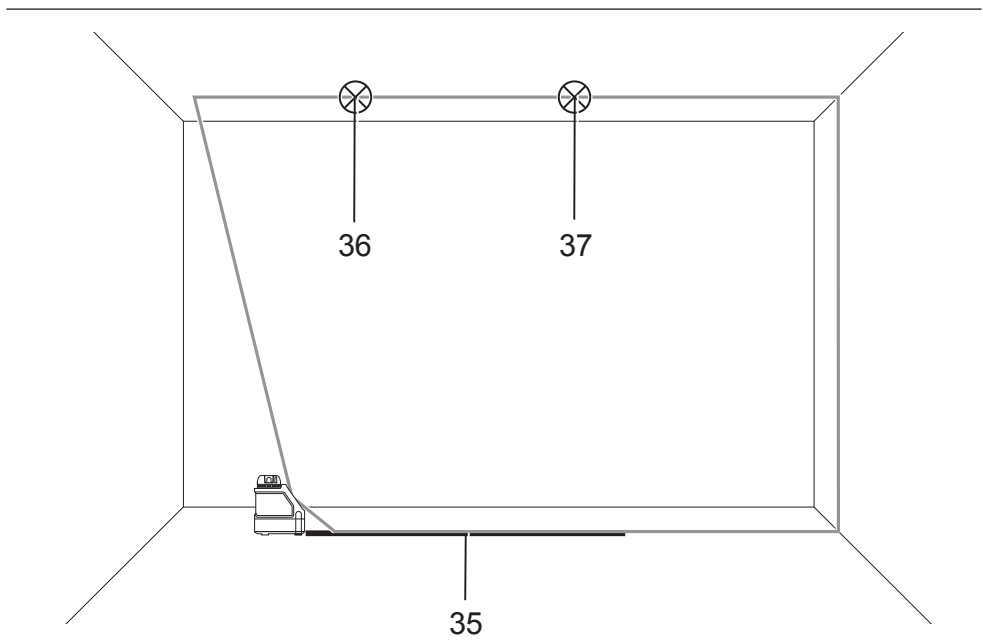
**I1**

---

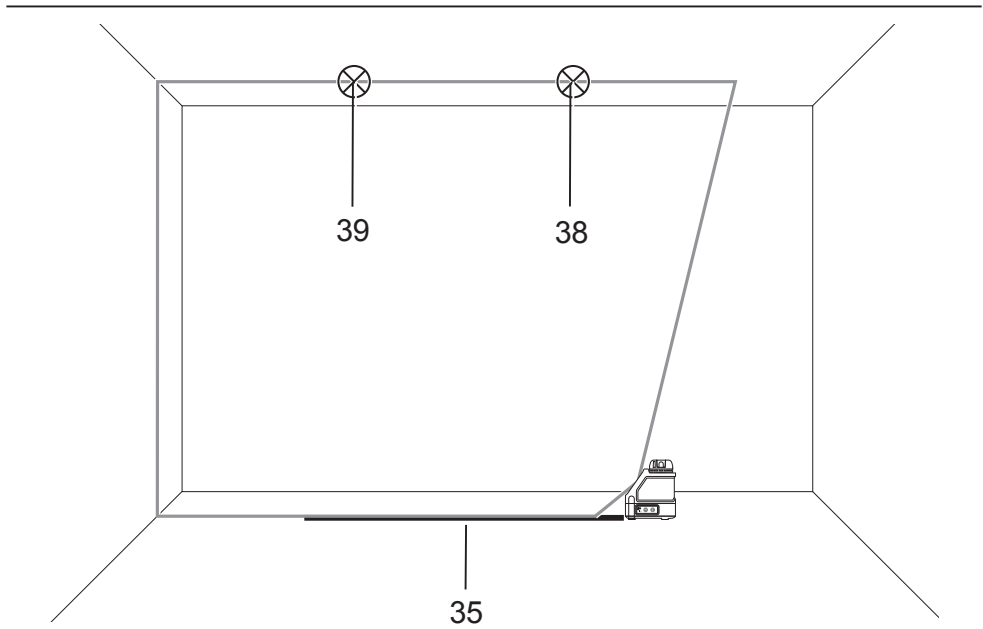


**I2**

---



**J1**



**J2**

# KERESZTVONALÚ LÉZERSZINTEZŐ

## DW088

### Szívből gratulálunk

Önnek, hogy a nagy tradíciójú DEWALT gyártmánya mellett döntött. Hosszú évek tapasztalata, állandó termék fejlesztés és innováció tette a DEWALT céget a professzionális szerszám felhasználók egyik legmegbízhatóbb partnerévé.

### Műszaki adatok

DW088		
Feszültség	V	4,5
Típus		1
Áramforrás		3 db LR6 elem (AA)
Lézerteljesítmény	mW	< 1,3
Lézer osztály		2
Hullámhossz	nm	637
Védelmi osztály		IP54
Önszintező tartomány	°	+/- 4
Üzemi hőmérséklet	°C	-10 – +45
Dugaszoló aljzat menete		1/4" x 20 TPI
Súly	kg	0,75

### Definíciók: Biztonsági irányelvek

Az alábbi definíciók az egyes figyelmeztető szavakhoz társított veszély súlyosságára utalnak. Kérjük, olvassa el a kézikönyvet, és figyeljen ezekre a szimbólumokra.



**VESZÉLY:** Olyan közvetlen veszélyhelyzetet jelöl, amely **halálos vagy súlyos sérüléshez vezet.**



**FIGYELMEZTETÉS:** Olyan lehetséges veszélyhelyzetet jelöl, amely **halálos vagy súlyos sérüléshez vezethet.**



**VIGYÁZAT:** Olyan lehetséges veszélyhelyzetet jelöl, amely **könnyű vagy közepesen súlyos sérüléshez vezethet.**

**MEGJEGYZÉS:** Olyan, **személyi sérüléssel nem fenyegető** gyakorlatot jelöl, amely **anyagait kárt okozhat.**



Áramütés veszélyét jelzi.



Tűzveszélyt jelez.

### Biztonságtechnikai előírások lézeres készülékekhez



**FIGYELMEZTETÉS!** Olvasson el és sajátítson el minden útmutatást. Az útmutatások figyelmen kívül hagyása áramütést, tüzet és/vagy súlyos személyi sérülést okozhat.

#### ŐRIZZE MEG EZEKET AZ ÚTMUTATÁSOKAT

- **Ne használja a készüléket robbanásveszélyes légtérben, például gyúlékony folyadékok, gázok vagy por jelenlétében.** Az elektromos szerszámokban képződő szikrától a por vagy a gázok meggyulladhatnak.
- **A lézert csak a hozzá kijelölt elemekkel használja.** Más típusú elemek használata tüzet okozhat.
- **A használaton kívüli lézeres eszközt gyermekektől és más, használatukban járatlan személyektől elzárt helyen tárolja.** A lézer használata veszélyes lehet nem képzett felhasználó esetén.
- **Csak a gyártó által ajánlott tartozékokat használja a készülékhez.** Ugyanaz a tartozék, amely megfelel az egyik lézerhez, sérülést okozhat, ha másik készülékkel használják.
- **A szerszám szervizelését képzett szakembernek KELL végeznie.** Képzetlen személy által végzett javítás, szervizelés vagy karbantartás sérüléshez vezethet. A legközelebbi DEWALT márkaszerviz elérhetőségét megtalálja kézikönyvünk hátoldalán, a DEWALT márkaszervizek listájában, vagy a [www.2helpU.com](http://www.2helpU.com) internetes honlapon.
- **Ne nézzen optikai készülékkel (pl. távcső vagy tranzitműszer) a lézersugarba.** Ez súlyos szemsérülést okozhat.
- **Úgy helyezze el a lézert, hogy senki ne nézhessen szándékosan vagy véletlenül a lézersugarba.** Ez súlyos szemsérülést okozhat.
- **Ne helyezze a lézert fényvisszaverő felület közelébe, amely a sugarat valakinek a szemébe tükrözhetné.** Ez súlyos szemsérülést okozhat.

- **Kapcsolja ki a lézert, amikor nem használja.** Ha bekapcsolva hagyja, nagyobb annak a veszélye, hogy valaki belenéz a lézersugárba.
- **Ne működtesse a lézert gyermekek közelében, és ne engedje, hogy gyermekek működtessék.** Ez súlyos szemsérülést okozhat.
- **Ne távolítsa el és ne tegye olvashatatlanná a figyelmeztető címkéket.** Ha a címkéket eltávolítja, a lézer használói vagy mások véletlenül is sugárzásveszélynek lehetnek kitéve.
- **Egyenletes felületre helyezze a lézeres készüléket.** Ha leesik, megsérülhet vagy súlyos személyi sérülést okozhat.
- **Megfelelő öltözképet viseljen. Ne hordjon laza ruházatot vagy ékszert. Ha hosszú haját visel, használjon hajvédőt. Haját, ruházatát és kesztyűjét tartsa távol a mozgó alkatrészekről.** A laza öltözké, ékszer vagy hosszú haj beleakadhat a mozgó alkatrészekbe. A szellőzőréseket is kerülni kell, mert gyakran mozgó alkatrészek vannak mögöttük.



**FIGYELMEZTETÉS:** A kezelőszervek itt megadottaktól eltérő használata vagy itt fel nem sorolt műveletek végzése sugárzásveszélyt teremthet.



**FIGYELMEZTETÉS! NE SZERELJE SZÉT A LÉZERT.** Nincsenek benne felhasználó által szervizelhető alkatrészek. Ha szétszereli a lézert, elveszti a garanciát. Semmilyen átalakítást ne végezzen a terméken. A lézeres készülék átalakítása sugárzásveszélyt teremthet.



**FIGYELMEZTETÉS:** Tűzveszély! Ügyeljen, hogy a kivett elem érintkezési között ne keletkezzen rövidzárlat.

## Kiegészítő biztonságtechnikai előírások lézeres készülékekhez

- Ez a lézer az EN 60825-1:2007 szabvány szerint 2. osztályúnak minősül. A lézerdiódot ne cserélje más típusúra. A sérült lézert márkaszervizzel javíttassa meg.
- Csak lézervonalak kivetítésére használja.

A 2. osztályba sorolt lézernél legfeljebb 0,25 másodpercig lehet veszélytelenül a sugárba nézni. A szemháj reflexek általában megfelelő

védelmet biztosítanak. 1 méternél nagyobb távolság esetén a lézer megfelel az 1. osztály követelményeinek, és így teljesen biztonságos.

- Közvetlenül és szándékosan soha ne nézzen a lézersugárba.
- Ne használjon optikai eszközöket a lézersugár megfigyeléséhez.
- Ne állítsa a műszert olyan helyzetbe, hogy a lézersugár bárkit fejmagasságban érheszen.
- Ne engedje, hogy gyermekek hozzáérjenek a lézerhez.

## Maradványkockázatok

A következő veszélyek együtt járnak az eszköz használatával:

- A lézersugárba történő belenézés miatt keletkező sérülések.

## A készüléken lévő címkék

A készüléken a következő piktogramok láthatók:



Használat előtt olvassa el a kezelési útmutatót



Figyelmeztetés lézersugárzásra.



Ne nézzen a lézersugárba.

## DÁTUMKÓD HELYE

A gyártás évét is tartalmazó dátumkód a elemtartó rekesz belsejébe van nyomtatva.

Példa:

2011 XX XX  
Gyártás éve

## Fontos biztonságtechnikai útmutatások az elemekhez



**FIGYELMEZTETÉS:** Az elemek felrobbanhatnak vagy szivároghatnak, és sérülést, illetve tüzet okozhatnak. Ennek veszélye így csökkenthető:

- Gondosan tartsa be az elem címkéjén és csomagolásán található útmutatásokat és figyelmeztetéseket.
- Az elemeket mindig helyesen, a rajtuk és a készüléken is feltüntetett polaritás jelzéseknél (+ és -) megfelelően helyezze a készülékbe.
- Ne zárja rövidre az elem érintkezőit.
- Ne töltsen az elemeket.
- Ne használjon régi és új elemeket együtt. Mindegyiket egyidejűleg cserélje ugyanolyan gyártmányú és típusú új elemre.
- A lemerült elemet azonnal cserélje ki, és a helyi hulladékkezelési rendelkezések szerint ártalmatlanítsa.
- Ne dobja tűzbe az elemeket.
- Gyermekektől tartsa távol.
- Ha a készüléket hónapokig nem szándékozik használni, vegye ki belőle az elemeket.

## Elemek (B ábra)

### ELEM TÍPUSA

Ez a lézeres készülék három db LR6 (AA méretű) elemmel működik.

### RENDELTESSZERŰ HASZNÁLAT

A DW088 típusú keresztvonalú lézerezintezőt professzionális alkalmazásoknál lézervonalak kivetítéséhez terveztük. A szerszám mind beltérben mind a szabadban használható vízszintes és függőleges színtezéshez. Felhasználási területe falak és ablakok kijelölésétől kezdve keretek felhelyezéséig sokrétű lehet.

**NE** használja nedves környezetben, illetve gyúlékony folyadékok vagy gázok jelenlétében.

A keresztvonalú lézerezintező professzionális szerszám. **NE** engedje, hogy gyermekek hozzáérjenek a szerszámmal. Ha a készüléket kevésbé gyakori szándékkal használja, biztosítson számára felügyeletet.

## A csomag tartalma

A csomag a következőket tartalmazza:

- 1 Keresztvonalú lézerezintező
- 1 Falitartó
- 3 LR6 (AA-méretű) elem

- 1 Detektor (DW088KD)
- 1 Rögzítőelem (DW088KD)
- 1 9 V-os elem (DW088KD)
- 1 Tartozékdoboz
- 1 Kezelési útmutató

- A szerszám használata előtt szánjon időt a kezelési útmutató alapos áttanulmányozására és elsajátítására.

## Leírás (A ábra)

- 1 Be- és kikapcsoló (függőleges lézersugár)
- 2 Be- és kikapcsoló (vízszintes lézersugár)
- 3 Alacsony telepfeszültség jelzője
- 4 Függőleges lézersugár
- 5 Vízszintes lézersugár
- 6 Függőleges lézersugár kijelző
- 7 Vízszintes lézersugár kijelző
- 8 Forgócsapos konzol
- 9 Falitartó
- 10 Elemtartó rekesz fedele
- 11 1/4" x 20 belső menet

## Kicsomagolás

### A FIGYELMEZTETŐ CÍMKE FELHELYEZÉSE

A lézeren lévő címkén a felhasználó nyelvén kell feltüntetni a biztonsági figyelmeztetéseket.

E célból egy öntapadó címkéket tartalmazó külön lapot mellékelünk a készülékhez.



**FIGYELMEZTETÉS:** Ellenőrizze, hogy a címkén szereplő biztonsági figyelmeztetések az Ön nyelvén vannak-e írva.

A figyelmeztetéseknek ilyeneknek kell lenniük:

LÉZERSUGÁRZÁS  
NE NÉZZEN A SUGÁRBA  
2. OSZTÁLYÚ LÉZERTERMÉK

- Ha a figyelmeztetések idegen nyelven vannak írva, a következőket tegye:
  - Vegye le a megfelelő nyelvű címkét a mellékelt lapról.
  - Óvatosan helyezze rá a már meglévő címkére.
  - Nyomja rá az új címkét.

## ÖSSZESZERELÉS ÉS BEÁLLÍTÁS



**FIGYELMEZTETÉS!** *Úgy helyezze el a lézert, senki ne nézhessen szándékosan vagy véletlenül a lézersugárba. Ha belenéz a sugárba, súlyos szemsérülést szenvedhet.*

### Az elemek cseréje (B ábra)

A készülék LR6 típusú (AA méretű) elemekkel működik.

- Nyissa fel az elemtartó rekesz fedelét (10).
- Cserélje ki az elemeket (12). Ellenőrizze, hogy a jelöléseknek megfelelően helyezte-e be őket.
- Csukja vissza az elemtartó rekesz fedelét.



**FIGYELMEZTETÉS:** *Elemcserénél mindig az összes elemet cserélje ki. Ne használjon régi és új elemeket együtt. Lehetőleg alkáli elemeket használjon.*

### ALACSONY TELEPFESZÜLTSG KIJELZŐJE (A ÁBRA)

A készülék kezelőpanelén egy telepfeszültség kijelzőt (3) helyeztünk el. A készülék bekapcsolt állapotában a telepfeszültség kijelzője folyamatosan világít. Amint az elem cseréje szorul, a kijelző villogni kezd, és automatikusan lekapcsolja a készüléket.

- Kapcsolja ki a készüléket, és vegye ki az elemeket, ha a kijelző villog.

### A készülék üzemkészs állapotba helyezése (C1 – C4 ábra)

A műszernek több különféle beállítása lehet, ezért többféle alkalmazásra is felhasználható.

#### ÜZEMBE HELYEZÉS PADLÓZATON

- Helyezze a műszert viszonylag sima és egyenletes felületre.

#### ÜZEMBE HELYEZÉS FALON (C1 ÁBRA)

A forgócsapos konzolon (8) lévő „kulcslyuk” (13) segítségével a készülék falszerkezetekre is rögzíthető. Alternatív megoldásként a készüléket fémfelületre is közvetlenül is rögzítheti a mágnesekkel (14).

- Hajtsn be a falba egy csavart vagy szeget.
- Függeszse a készüléket a csavarra vagy szegre a „kulcslyuk” segítségével.

### A KÉSZÜLÉK FALITARTÓRA SZERELÉSE (C2 – C4 ÁBRA)

A készülék a falra és sínekre rögzítéshez falitartóval (9) is el van látva, így álmennyezetekhez és más speciális színtezési feladatok elvégzésére is használható.

A forgócsapos konzolon (8) mágnesek vannak, amelyekkel a készülék a falitartóhoz rögzíthető.

- Állítsa a mágneseket (14) egy vonalba a falitartó fémlemezevel (9).
- A falitartó eltávolításához húzza le azt elég nagy erővel a készülékről.

A készülék fali sínre való rögzítését a következő módon végezze:

- Nyissa ki a rögzítőpofákat (15).
- Helyezze a rögzítőpofákat a fali sín köré, és engedje, hogy a rögzítőelem a sín köré zárja a pofákat.

A falitartó falra rögzítését a következő módon végezze:

- Tartsa a készüléket a kívánt helyzetben a falhoz, és jelölje meg a felfogó lyuk helyét a falon.
- Fúrjon egy furatot a kijelölt helyen.
- Helyezzen egy megfelelő dübelt a furatba.
- Tartsa a készüléket a dübel elé.
- Csavarjon be egy csavart a rögzítőfuratba (16).

### A készülék beállítása

- A színtezési folyamat elindításához kapcsolja be a készüléket. A szint és/vagy a függőleges irány beállítása mindaddig pontos, amíg a lézersugár be van kapcsolva.
- A lézersugarak villogni kezdenek, ha a készüléket olyan lejtős felületre állították, amely kívül esik a 4°-os önszintező tartományon. Kapcsolja ki a készüléket, majd állítsa be újra úgy, hogy belül legyen önszintező tartományon, és kapcsolja be ismét.

### A lézervonalak egy vonalba állítása (D ábra)

- Állítsa a lézersugarak bármelyikét a helyzetjelöléssel egy vonalba. Szükség szerint mozgassa a készüléket.

### A KÉSZÜLÉK KEZELÉSE



**FIGYELMEZTETÉS!** *Úgy helyezze el a lézert, hogy senki ne nézhessen szándékosan vagy véletlenül a lézersugárba. Ha belenéz*

a sugárba, súlyos szemsérülést szenvedhet.

## Kezelési útmutató



**FIGYELMEZTETÉS:** Mindig tartsa be a biztonságtechnikai előírásokat és az érvényes szabályokat.

- Mindig jelölje meg a lézerpontok középpontját.
- Ellenőrizze, hogy biztonságosan van-e összeállítva a készülék.
- Szélsőséges hőmérsékleti változások hatására a belső alkatrészek elmozdulhatnak, ami befolyásolhatja a műszer pontosságát. Ha ilyen körülmények között használja a műszert, rendszeresen ellenőrizze a pontosságát.
- Bár a kisebb szinteltolódásokat a készülék automatikusan korrigálja, de ha nekikoccan valaminek, szükségessé válhat újbóli egyensúlyba állítása vagy újbóli beüzemelése.
- Ha a műszert leejtették vagy felborult, végezze el a kalibrálás helyszíni ellenőrzését. Lásd a „Karbantartás” című fejezetet.

## Be- és kikapcsolás (A ábra)

A készüléknek két különböző kapcsolója van: egyik a függőleges, másik a vízszintes lézervonalak bekapcsolásához.

- A függőleges lézernyalábot (4) a be- és kikapcsolóval (1) kapcsolhatja be.
- A vízszintes lézernyalábot (5) a be- és kikapcsolóval (2) kapcsolhatja be.
- A lézernyalábot a be- és kikapcsoló újbóli megnyomásával kapcsolhatja ki.

## Helyzetjelölés áthelyezése (D ábra)

Jelölés áthelyezéséhez a szerszám két lézerpontot ad vízszintes és függőleges irányban.

- Igazítsa az aktuális lézernyalábot a jelöléssel egy vonalba.

## A készülék forgatása (E ábra)

Ha fali alkalmazásra használja a készüléket, kézzel elforgathatja a vízszintes lézervonal áthelyezéséhez.

- Forgassa a készüléket szükség szerint balra vagy jobbra.

## A lézeres készülék tartozékai

### DIGITÁLIS LÉZERDETEKTOR: DE0892 (F ÁBRA)

Némelyik lézeres készlethez DEWALT digitális lézerdetektor is tartozik. A DEWALT digitális lézerdetektor segít erősen megvilágított helyen vagy nagy távolságra lévő lézerkészülék által kibocsátott lézergusár helyének meghatározásában. A detektor belső térben és a szabadban egyaránt használható, amikor nehéz a lézernyaláb helyzetét meghatározni.

A detektort kizárólag DW088 és DW089 típusú készülékekhez és más kompatibilis, DEWALT gyártmányú lézervonal kivetítő készülékekhez terveztük. Forgólézerekkel nem használható.

A detektor az LCD kijelzőn (17) fényjelzéssel, a hangszórón (18) pedig hangjelzéssel mutatja a lézergusár helyzetét.

A DEWALT digitális lézerdetektor használható detektorrögzítővel vagy anélkül. Ha rögzítővel használja, mérőrudra, szintező póznára, gerendára vagy oszlopra is helyezheti.

### Elemek (F ábra)

A digitális lézerdetektor egy 9 V-os elemmel működik. A mellékelt elem behelyezéséhez emelje fel az elemtartó rekesz fedelét (19). Tegye be a rekeszbe a 9 V-os elemet az ikonon látható jelölések szerint.

### A detektor kezelőszervei (F. ábra)

A detektort az üzemi kapcsolóval (21) és a hangerő gombbal (22) kezeljük.

Ha egyszer nyomja meg az üzemi kapcsolót, a detektor bekapcsol. Az érzékelő ablakban fent találja az ON (bekapcsolt állapotot jelző) ikont és a hangerő ikont.

A DEWALT digitális lézerdetektornak automatikus kikapcsoló funkciója is van. Ha a lézernyaláb nem jut el az érzékelő ablakhoz, vagy egyik gombot sem nyomták le, a detektor kb. 5 perc elteltével kikapcsol.

A hangjelzés kikapcsolásához nyomja meg ismét a gombot, és a hangerő ikon eltűnik.

Bekapcsolás után a detektor a keskeny pontossági sávra áll be (a bal alsó sarokban jelenik meg az ikon). Ha a széles pontossági sávra szeretne átkapcsolni, nyomja meg egyszer a pontosság-beállító gombot (23) (az ikon a jobb alsó sarokban jelenik meg).

### Pontosság

A detektoron két pontossági sáv állítható be: széles és keskeny. A széles beállításnál a detektor nagyobb a tűréshatárok között jelzi, hogy „szinten”

van. A keskeny beállításnál ez a tűrőhatár kisebb, hogy a detektor pontosabban jelezze, hogy „szinten” van.






A minél pontosabb szintezési eredmények eléréséhez a széles beállítással kezdjük, majd a keskeny beállítással fejezzük be.

### Mágnesek

A mágnesek (24) teszik lehetővé, hogy álmennyezet felszerelése közben a detektort fémsínekhez erősítsük.

### A DETEKTOR KEZELŐSZERVEI (F. ÁBRA)

1. Helyezze üzemkész állapotba és állítsa megfelelő helyzetbe a lézeres készüléket.
2. Az üzemi kapcsoló (21) megnyomásával kapcsolja be a detektort.
3. A detektort olyan helyzetbe állítsa, ahol az érzékelő ablak (25) a lézernyaláb irányába néz. A detektort a lézernyaláb hozzátétőleges tartományán belül fel- és lefelé mozgatva állítsa középre. A kijelző ablakban megjelenő jelzésekről, illetve a hangjelzésekről bővebb tájékoztatást a **Jelzők** című táblázatban talál.

		<b>JELZŐK</b>				
		Szint felett	Kevéssel szint felett	Szinten	Kevéssel szint alatt	Szint alatt
hangjelzések		gyors hangjelzés	gyors hangjelzés	folyamatos hangjelzés	lassú hangjelzés	lassú hangjelzés
	kijelző ikonok					

4. A szerelőjelek (20) segítségével pontosan jelölje be a lézersugar helyzetét.

### MÉRŐRÚDRA SZERELÉS (F. G. ÁBRA)

1. A detektor mérőrúdra szereléséhez először erősítse a detektort a rögzítőhöz a rögzítőzár (26) benyomásával. Csúsztassa a futófelületet (27) a detektoron lévő sínre (28), amíg a retesz (29) be nem pattan a detektor retesznyílásába (30).
2. A rögzítőgombot (31) az óramutató járásával ellentétes irányban forgatva nyissa ki a rögzítőpofát.
3. Állítsa a detektort a kívánt magasságra, majd forgassa a rögzítőgombot az óramutató

járási irányában, hogy a detektorrögzítőt biztonságosan rögzítse a rúdon.

4. Ha változtatni szeretne a magasság beállításán, finoman lazítsa ki a rögzítőt, állítsa be a kívánt magasságot, majd szorítsa be újra a rögzítőt.

## A detektor tisztítása és tárolása

- A detektor külsején lerakódott szennyeződést és zsírt ronggyal vagy puha, nem fémszálal kefével távolíthatja el.
- A DeWALT digitális lézerdetektor esőálló, de nem meríthető vízbe. Ne öntsön vizet a készülékre, és ne merítse vízbe.
- Tárolásra legalkalmasabbak a hűvös és száraz, közvetlen napfénytől, túl nagy melegtől vagy hidegtől védett helyek.

## A detektor szervizelése

Az elemeket kivéve nincs felhasználó által szervizelhető alkatrész a digitális lézerdetektorban. Ne szerelje szét a készüléket. A lézerdetektoron végzett illetéktelen beavatkozás a jótállás elvesztésével jár.

## Hibaelhárítás a detektornál

### A DETEKTOR NEM KAPCSOL BE

- Nyomja meg, majd engedje el az üzemi kapcsolót.
- Ellenőrizze, hogy az elem a helyén van-e, illetve megfelelő állapotú-e.
- Ha nagyon hideg a detektor, fűtött helyen hagyja felmelegedni.
- Cserélje ki a 9 V-os elemet. Kapcsolja be a készüléket.
- Ha a detektor még mindig nem kapcsol be, juttassa el az egyik DeWALT szervizbe.

### A DETEKTOR HANGSZÓRÓJA NEM AD HANGJELZÉST

- Ellenőrizze, be van-e kapcsolva a detektor.
- Nyomja meg a hangerő gombot. Ez billenőkapcsolóként be- és kikapcsol.
- Ellenőrizze, hogy a lézeres készülék be van-e kapcsolva és bocsát-e ki lézersugarat.
- Ha a detektor még mindig nem ad hangjelzést, juttassa el az egyik DeWALT szervizbe.

## A DETEKTOR NEM REAGÁL MÁSIK LÉZERES KÉSZÜLÉK ÁLTAL KIBOCSÁTOTT LÉZERNYALÁBRA

- A DEWALT digitális lézertektorot úgy terveztük, hogy csak a DW088 és a DW089 típusú lézeres készülékekkel, és bizonyos egyéb kompatibilis, lézervonal kivetítő készülékekkel működjön.

## HANGJELZÉST AD A DETEKTOR, DE AZ LCD KIJELZŐ NEM MŰKÖDIK

- Ha nagyon hideg a detektor, fűtött helyen hagyja felmelegedni.
- Ha az LCD kijelző ablak még mindig nem működik, juttassa el a detektort az egyik DEWALT szervizbe.

## A DETEKTOR A RÁESŐ ERŐS FÉNY HATÁSÁRA FOLYAMATOSAN „SZINTBEN VAN” JELZÉST MUTAT

- Nagyon erős környezeti megvilágítás mellett előfordulhat, hogy a detektor hamis vagy rendszertelen szintkijelzést ad.
- A további normál működés érdekében helyezze át a detektort olyan helyre, ahol nem éri erős fény, vagy pedig árnyékolja be az érzékelő ablakot (25).

## Külön kapható tartozékok

### A LÉZER HASZNÁLATA TARTOZÉKOKKAL (1. ÁBRA, BETÉTKÉP)

A lézerkészülék alján egy 1/4" x 20 méretű belső menetet (11) talál. Ennek segítségével szerelheti fel a meglévő vagy később beszerzett DEWALT tartozékokat. Csak ehhez a termékhez kijelölt DEWALT tartozékokat használjon. Kövesse a tartozékhoz mellékelt útmutatásokat.

A megfelelő tartozékokkal kapcsolatos bővebb tájékoztatásért forduljon forgalmazójához.

A tartozékok a következők:

- DE0734 DEWALT mérőrúd
- DE0737 DEWALT mérőrúd
- DE0881 DEWALT állvány
- DE0882 DEWALT lézer tartórúd
- DE0892 DEWALT detektor

A megfelelő tartozékokkal kapcsolatos bővebb tájékoztatásért forduljon forgalmazójához.

## KARBANTARTÁS

Az Ön DEWALT elektromos szerszámát minimális karbantartás melletti tartós használatra terveztük. A készülék folyamatos megfelelő működése

nagymértékben függ az alapos ápolástól és a rendszeres tisztítástól.

## A készülék kalibrálásának helyszíni ellenőrzése (H–J ábra)

A helyes diagnózis érdekében a készülék kalibrálásának helyszíni ellenőrzését biztonságosan és pontosan kell elvégezni. Amennyiben hibát észlel, szakképzett szerelővel kalibráltassa.



**FIGYELMEZTETÉS:** A mérési eredményeket a munkaterület körülményei is befolyásolják. Ha a kalibrálást ezektől eltérő körülmények között végzi, a mérést annak megfelelően állítsa be.

### KIVETÍTÉS ELLENŐRZÉSE (H ÁBRA)

- Helyezze a készüléket két függőleges felület közé, amelyek legalább 9 m-re vannak egymástól. Tegye a készüléket pontosan a faltól pontosan félútra.
- Állítsa a műszert balra 45°-os szögbe.
- Kapcsolja be a vízszintes lézersugarat.
- Jelölje meg a lézersugár középpontját pontosan a szemközti falon.
- Kapcsolja ki a szerszámot, és fordítsa el 90°-kal az óramutató járásának irányában.
- Kapcsolja be a vízszintes lézersugarat.
- Jelölje meg a lézersugár középpontját pontosan a szemközti falon.
- Kapcsolja ki a műszert.
- Mérje meg a jelölések közötti különbséget.
- Ha a jelölések közötti különbség 3 mm vagy annál kisebb, a műszer helyesen van kalibrálva.
- Ha a jelölések közötti különbség nagyobb, mint 3 mm, a műszert kalibrálni kell.

### SZINTEZÉS ELLENŐRZÉSE (I1, I2 ÁBRA)

- Helyezze a szerszámot olyan területre, ahol a mennyezet legalább 9 m magas. Illessze a készüléket a fal egyik végéhez.
- Állítsa a műszert balra 90°-os szögbe.
- Kapcsolja be a vízszintes lézersugarat.
- Jelölje be a lézernyaláb közepét egyharmad távolságban (32) és kétharmad távolságban (33) a falon.
- Kapcsolja ki a műszert.
- Illessze a készüléket a fal másik végéhez.
- Állítsa a műszert jobbra 90°-os szögbe.

- Kapcsolja be a vízszintes lézersugarat.
- Kapcsolja be a készüléket, igazítsa a lézersugarat a falon lévő jelöléshez (33), és jelölje meg a lézersugár középpontját (34) a falon.
- Kapcsolja ki a műszert.
- Mérje meg a jelölések (32 és 34) közötti különbséget.
- Ha a jelölések közötti különbség 6 mm vagy annál kisebb, a műszer helyesen van kalibrálva.
- Ha a jelölések közötti különbség nagyobb, mint 6 mm, a műszert kalibrálni kell.

### FÜGGŐLEGES BEÁLLÍTÁS ELLENŐRZÉSE (J1, J2 ÁBRA)

- Helyezze a szerszámot a padlózatán olyan területre, ahol a mennyezet legalább 2,5 m magas.
- Jelöljön ki egy 1,5 m hosszú vonalat (35) a padlón. Helyezze a készüléket a padlózatán lévő jelölés egyik végéhez (35).
- Kapcsolja be a függőleges lézersugarat.
- Igazítsa a lézersugarat a padlózatán lévő jelöléshez (35).
- Jelölje be a lézernyaláb közepét egyharmad távolságban (36) és kétharmad távolságban (37) a falon.
- Kapcsolja ki a műszert. Helyezze a készüléket a padlózatán lévő jelölés másik végéhez (35) úgy, hogy a jelölés felé nézzen.
- Kapcsolja be a függőleges lézersugarat.
- Igazítsa a lézersugarat a padlózatán lévő jelöléshez (35).
- Jelölje be a lézernyaláb közepét egyharmad távolságban (38) és kétharmad távolságban (39) a falon.
- Kapcsolja ki a műszert.
- Mérje meg a jelölések (36 és 38) közötti különbséget.
- Mérje meg a jelölések (37 és 39) közötti különbséget.
- Ha a jelölések közötti különbség 3,5 mm vagy annál kisebb, a műszer helyesen van kalibrálva.
- Ha a jelölések közötti különbség nagyobb, mint 3,5 mm, a műszert kalibrálni kell.



### Tisztítás

- Tisztítás előtt vegye ki az elemeket a készülékből.
- Puha ronggyal rendszeresen tisztítsa a burkolatot.
- Szükség esetén puha ronggyal vagy alkoholba mártott vattadarabbal tisztítsa meg a lencsét. Más tisztítószerrel ne tisztítsa.

### Környezetvédelem



Elkülönített begyűjtés. Ezt a terméket el kell különíteni a normál háztartási hulladéktól.

Egy napon, mikor DEWALT készüléke eléri technikai élettartamának végét, vagy nincs további szüksége rá, gondoljon a környezetvédelemre. A terméket a normál háztartási hulladéktól elkülönítve kell megsemmisíteni.



Az elhasznált termékek és csomagolásuk elkülönített kezelése lehetővé teszi az anyagok újrahasznosítását és újrafelhasználását. Újrahasznosított vagy újrafeldolgozott anyagok segítségével a környezetszennyezés, illetve a nyersanyagok iránti igény nagymértékben csökkenthető.

A helyi előírások rendelkezhetnek az elektromos készülékek háztartási hulladéktól elkülönített begyűjtéséről, helyhatósági hulladéklerakó helyeken vagy a kereskedők által új termék megvásárlásakor.

A DEWALT termékeire a DEWALT az élettartamuk lejártával visszavételi lehetőséget kínál. Ez a szolgáltatás ingyenes. Ha igénybe veszi, kérjük, juttassa el készülékét a legközelebbi szervizbe, melyekről a Magyarországi Képviseletnél érdeklődhet.

Az Önhez legközelebbi márkaszerviz címét a helyi DEWALT képviseletől vagy ebből a kézikönyvből tudhatja meg. A DEWALT szervizzel kapcsolatosan a következő Internet oldalon is felvilágosítást kaphat: [www.2helpU.com](http://www.2helpU.com).



---

---



# DEWALT Európai Elektromos Kéziszerszám (EK) Garancia Szerződési Feltételek (Vállalkozásoknak)

A DEWALT bízik az Elektromos Kéziszerszámai minőségében ezért kiváló garanciális feltételeket nyújt a termékek használói számára. Ezen nyilatkozat csak kiegészítéseként szolgál és semmilyen módon nem sérti az Ön szerződéses jogait mint professzionális felhasználó vagy törvényes jogait mint magán, nem-professzionális felhasználó. A garancia az Európai Unió tagállamai valamint az Európai Szabadkereskedelmi Társulás területén érvényes.

## 1. EGY ÉVES DEWALT Európai EK Garancia

Ha az Ön DEWALT Elektromos Kéziszerszáma meghibásodik bármilyen anyag vagy gyártási hibának köszönhetően a vásárlástól számított 12 hónapon belül, a DEWALT, az alábbi 2 – 4 szekciókban taglalt garanciális feltételeknek megfelelően, kicserélheti az összes hibás alkatrészt térítésmentesen vagy, saját belátása szerint, a teljes szerszámot térítésmentesen.

## 2. Általános feltételek

- 2.1 A DEWALT Európai EK Garancia a DEWALT termék eredeti tulajdonosának áll rendelkezésére, aki a terméket hivatalos DEWALT európai viszonteladótól vásárolta szakmai felhasználási céllal. A DEWALT Európai Elektromos Kéziszerszám Garancia nem érvényes olyan személyek számára, akik a DEWALT terméket viszonteladás vagy bérbeadási szándékkal vásárolták.
- 2.2 A garancia nem ruházható át. A garancia a DEWALT termék eredeti tulajdonosa számára érhető el, aki a fentebb meghatározott vásárlási feltételeknek megfelel.
- 2.3 A Garancia DEWALT Elektromos Kéziszerszámokra érvényes (kivéve a garancia hatálya alá nem tartozó termékek)
- 2.3 A garanciális időtartam alatt történő termék javítás vagy csere nem eredményezi a garancia meghosszabbítását vagy újraindulását. A garanciális időtartam a vásárlás napjától lép életbe és 12 hónapon át tart.
- 2.4 A DEWALT fenntartja a jogot, hogy visszautasítson bármilyen garanciális igénylést, amennyiben a hivatalos szervíz véleménye szerint a meghibásodás nem anyag vagy gyártási hibának köszönhető, vagy a garanciális igénylés nem felel meg a DEWALT Európai Elektromos Kéziszerszám Garancia feltételeinek.
- 2.5 A felmerülő szállítási költséget a DEWALT termék használója és annak vásárlási helye, valamint

a DEWALT termék használója és a DEWALT Hivatalos Szervíz Központ között a DEWALT Garancia nem fedezi.

## 3. A DEWALT Európai EK Garancia hatálya alá nem tartozó termékek

Az alábbi termékeket nem tartoznak a DEWALT EK Garancia hatálya alá:

- 3.1 Azon termékek amelyek nem a DEWALT európai specifikációinak megfelelően készültek vagy nem hivatalos beszállítótól kerültek importálásra az Európai Unió tagállamain kívülről, vagy az Európai Szabadkereskedelmi Társulás területén kívülről.
- 3.2 Olyan fogyóeszköznek minősülő tartozékok, amelyek a munkadarabbal kerülnek közvetlen érintkezésbe, pl.: fűrészárak, fűrészlapok, csiszolókorongok.
- 3.3 Sorozatgyártásra használt termékek, eszkbőrlő cégek számára eladott termékek, szolgáltatási szerződésben lévő termékek, illetve a B2B szerződések kivétel képeznek, ezekre különleges garanciális felételek érvényesek, melyet a beszállítói szerződés taglal.
- 3.4 A DEWALT partnerei által szállított, DEWALT márkajelzéssel ellátott termékeket, termékspecifikus garanciális vagy szavatossági feltételek illetnek. Lásd a termékhez mellékelt tájékoztatót.
- 3.5 Olyan garanciális javításra benyújtott, egy szett részét képező termék, melyen a gyártási dátum kód nem egyezik a szett többi részével vagy a vásárlás dátumával.
- 3.6 Kéziszerszámok, ruházat, védőruházat
- 3.7 Gyártáshoz/Tömeggyártáshoz/Termeléshez felhasznált vagy nagy megterhelés alatt álló termékek, kivéve a DEWALT szervíz által támogatott gyártási folyamatok.

## 4. Kivételek a Garanciális igény alól

A garanciális igény visszautasítható az alábbi esetekben:

- 4.1 A DEWALT szervíz számára nem bizonyítható egyértelműen, hogy a meghibásodás anyag vagy gyártási hibának köszönhető.
- 4.2 A meghibásodás oka rendeltetészerű használatból fakadó elhasználódás. Lásd a 4.14-es szekciót. Minden termék ki van téve a használatból fakadó elhasználódásnak. Fontos a megfelelő termék kiválasztása.
- 4.3 A termék dátum kódja és a szériaszám nem azonosítható.
- 4.4 Az eredeti vásárlást igazoló bizonylat nem kerül felmutatásra az igény benyújtásánál.
- 4.5 Nem rendeltetészerű használatból fakadó sérülések, beleértve a termék leejtését, a véletlen

baleseteket vagy a használati útmutatónak nem megfelelő használatot.

- 4.6 A DEWALT által nem jóváhagyott kiegészítők használatából vagy a használati útmutatóban nem szereplő kiegészítők használatából fakadó sérülések.
- 4.7 Bármely termék, mely az eredeti termékhez képest módosításra került.
- 4.8 Bármely termék, amelyet nem DEWALT szervíz javított meg vagy kísérelt meg megjavítani vagy amelynél a szerelő nem eredeti DEWALT alkatrészeket használt.
- 4.9 Túlterhelésből fakadó meghibásodás vagy részleges meghibásodás után történő további használat.
- 4.10 Nem megszokott környezetben történő használat, beleértve olyan esetet, mely során folyadék vagy egyéb anyag került a termékbe.
- 4.11 Hiányos karbantartás vagy az elhasználtodott részek cseréjének elmulasztása.
- 4.12 A termék hiányosan vagy nem eredeti darabokkal került leadásra.
- 4.13 A termék meghibásodása a használója által történt, nem a használati útmutatónak megfelelő beállításból vagy összeszerelésből fakad. *Mindezen termék alapos átvizsgálásra került gyártás során. Bármely szállításkor észrevett hibát vagy rossz beállítást azonnal jelezni kell az eladónak.*
- 4.14 Komponens meghibásodása rendeltetésszerű használatból fakadóan. A rendeltetésszerűen elhasználtodó komponensek többek között, de nem kizárólag, az alábbiak:

#### Általános Alkatrészek

- Szénkefék
- Vezeték szettek
- Burkolatok
- Tokmányok
- Peremek
- Tárcsa tartók
- Tömítések
- O gyűrűk
- Zsírok, kenőanyagok

#### Termékspecifikus alkatrészek

- Szervíz készletek

#### Szögezők

- O gyűrűk
- Ütőszögek
- Rugók
- Ütközők

#### Kalapácsok

- Ütőmechanika
- Hengerek
- Szerszámtartó
- Racsnik

#### Ütvecsavarozók

- Üllő
- Bittartó
- Ütő rész

## 5. Garanciális igény benyújtása

- 5.1 A garanciális igény benyújtásához lépjen kapcsolatba a termék értékesítőjével vagy az Önhöz legközelebb lévő hivatalos DEWALT szervizzel ([www.2helpU.com](http://www.2helpU.com)).
- 5.2 Jutassa vissza a DEWALT terméket az értékesítőjéhez vagy egy hivatalos DEWALT szervízhez valamennyi alkatrészszel és az eredeti vásárlást igazoló bizonylattal.
- 5.3 A hivatalos DEWALT szervíz megvizsgálja a terméket és jóváhagyja vagy visszautasítja a garanciális javítási kérelmet.
- 5.4 Amennyiben a garanciális javítás során a szerelők elhasználtodott komponenseket fedeznek fel, a szervíz árajánlatot küldhet Önnek ezen komponensek javításáról vagy cseréjéről.
- 5.5 A termékek rendszeres karbantartásának elmulasztása a jövőbeli igények visszautasítását okozhatja.
- 5.6 A javítás elkészültekor a szervíz a terméket visszajuttatja oda, ahol a garanciális igényt benyújtották.

## 6. Érvénytelen garanciális igények

- 6.1 A DEWALT fenntartja a jogot, hogy visszautasítson bármilyen garanciális igényt, amennyiben a hivatalos szervíz szerint az nem felel meg a DEWALT Európai Garancia feltételeinek.
- 6.2 Amennyiben a garanciális igény visszautasításra került a hivatalos DEWALT szervíz által, a visszautasítás oka megküldésre kerül az igénylő számára a teljes javítás árajánlatával együtt. Amennyiben a garanciális igény visszautasításra került az újraösszeszerelés és a szállítás költsége az igénylő számára kiszámlázásra kerülhet.

## 7. Felhasználói feltételekben beálló változások

- 7.1 A DEWALT fenntartja a jogot, hogy felülvizsgálja és módosítsa a garancia feltételeit, az időtartamot és a termék jogosultságot értesítés nélkül, amennyiben azt szükségesnek tartja.
- 7.2 A jelenlegi DEWALT Európai Elektromos Kéziszerszám Garancia feltételei elérhető a [www.2helpU.com](http://www.2helpU.com) oldalon, a helyi DEWALT értékesítőknél, valamint kérhető a DEWALT magyarországi képviseletétől.

## JÓTÁLLÁSI FELTÉTELEK

Gratulálunk Önnek ezen magas minőséget képviselő DEWALT készülék megvásárlásához! Fogyasztók részére értékesített termékeinkre:

**10.000,- Ft – 250.000,- bruttó értékhatár között 2 év, 250.000,- Ft bruttó értékhatár felett 3 év időtartamú jótállást vállalunk.**

**Az áru hibás teljesítése esetén a fogyasztót a jogszabály szerinti kellékszavatossági jogok gyakorlása térítésmentesen megilleti, e jogait a jótállás nem érinti.**

**Felhívjuk szíves figyelmüket, hogy a termék ipari, professzionális felhasználásra nem alkalmazható!**

- 1) A Stanley Black & Decker Hungary Kft. a jótállás, kellék- és termékszavatosság alapján végzett igényérvényesítést a Polgári Törvénykönyvről szóló 2013. évi V. törvény vonatkozó szabályozása, a 19/2014. (IV.29.) NGM rendelet, a 151/2003. (IX.22.) Kormányrendelet és a 10/2024. (VI.28.) IM rendelet, továbbá a 373/2021. (VI.30.) Kormányrendelet szerint végzi a jótállási idő, illetve a kellék- és termékszavatossági jogok érvényesíthetőségének teljes időtartama alatt, aszerint, hogy a szerződés megkötésekor vagy azt megelőzően rendelkezésre áll, és kapcsolódó reklámokban foglalt feltételek szerint felel a hibás teljesítésért. Az igényérvényesítés lehetőségére az áru részét képező, vagy azzal összekapcsolt digitális tartalomra és digitális szolgáltatásra is kiterjed.
  - a) A fogyasztó jótállási igényét a jótállási jeggyel érvényesítheti, ezért kérjük azt őrizze meg. Nem tehető az érvényesítés feltételévé a termék felbontott csomagolásának a fogyasztó általi visszaszolgáltatása.
  - b) Vásárláskor a forgalmazónak (kereskedőnek) a jótállási jegyben fel kell tüntetnie a vállalkozás nevét, a termék azonosítására alkalmas megnevezését és típusát, továbbá – ha van – gyártási számát, a gyártó nevét, címét, ha nem azonos a vállalkozással, valamint a szerződéskötés, illetve a termék fogyasztó részére történő átadásának vagy vállalkozás általi üzembe helyezésének időpontját és a fogyasztási cikk fogyasztó által fizetett vételárát. A jótállási jegyet a forgalmazó (kereskedő) nevében eljáró személynek alá kell írnia és a kereskedés azonosítására alkalmas tartalmú (minimum cégnév, üzlet címe) bélyegzővel olvashatóan le kell bélyegezni, elektronikus dokumentumon történő átadás esetén nem szükséges tartalmaznia elektronikus aláírást és bélyegzőnyomatot. Kérjük, kísérje figyelemmel a jótállási jegy megfelelő érvényesítését, mivel a kijelölt szervizeknél a jótállási igény érvényesítését a jótállási jeggyel érvényesíthető. Amennyiben a jótállási jegy szabálytalanul került kiállításra, jótállási igényével kérjük forduljon a terméket az Ön részére értékesítő partnerünkhöz (kereskedőhöz). A vállalkozás köteles a fogyasztási cikkel együtt vagy – távollévők között kötött szerződés esetén – legkésőbb a fogyasztási cikk átadását vagy üzembe helyezését követő napon a jótállási jegyet a fogyasztó rendelkezésére bocsátani olyan formában, amely a jótállási határidő végéig biztosítja a jótállási jegy tartalmának jól olvashatóságát. Az előírt tartalmú jótállási jegyet a vállalkozás elektronikus úton is átadhatja a fogyasztó részére. Amennyiben nem közvetlen megküldéssel kerül sor az átadásra, hanem töltöttéssel biztosító elérési cím formájában, úgy a letölthetőség a jótállási idő végéig nem szüntethető meg.
  - c) A jótállási jegy szabálytalan kiállítása vagy a fogyasztó rendelkezésére bocsátásának elmaradása nem érinti a jótállási érvényességét. Kérjük, hogy a jótállási jegyben kívül a nyugtát vagy számlát is szíveskedjen megőrizni a gyorsabb és hatékonyabb ügyintézés érdekében, mert a szerződés megkötése az ellenérték

megfizetését igazoló bizonylattal is bizonyítható.

- d) Elvesztett jótállási jegyet csak a fogyasztói szerződés létrejöttét igazoló nyugta vagy számla ellenében tudunk pótolni!
  - e) A jótállás érvényességéhez, valamint a jótállásból eredő jogok érvényesítéséhez a vállalkozás a 151/2003. Korm. rendeletben foglaltakon túl további követelményt nem támaszthat a fogyasztóval szemben, kivéve, ha a fogyasztási cikk megfelelő üzembe helyezése vagy üzemben tartása más módon nem biztosítható, és a követelmény teljesítése nem jelent aránytalan terhet a fogyasztó számára.
- 2) **Nem terjed ki a jótállás:**
    - a) amennyiben a hiba oka rendeltetésellenes, illetve a mellékelt magyar nyelvű használati kezelési útmutatóban foglaltaktól eltérő használat, átalakítás, szakszerűtlen kezelés, helytelen tárolás, elemi kár vagy egyéb a vásárlás után a fogyasztó érdekkörében keletkezett ok miatt következik be;
    - b) azon alkatrészekre, amelyek esetében a meghibásodás a jótállási időn belüli rendeltetészerű használat mellett az alkatrészek természetes elhasználódása, kopása miatt következett be (így különösen: fűrészlánc, fűrészlap, gyulakék, meghajtósíj, csapágycsák, szénkefe, csillagkerék);
    - c) a készülék túlterhelése miatt jelentkező hibákra, amelyek a hajtómű meghibásodásához, vagy egyéb ebből adódó károkhöz vezetnek;
    - d) a termék nem hivatalos szervizben történt javításából eredő hibákra;
    - e) az olyan károsodásokra, amelyek nem gyári kiegészítő készülékek és tartozékok használatából adódnak;

**amennyiben a jótállásra kötelezett a szakszerviz vagy szakvélemény által bizonyítja, hogy a hiba a fenti okok valamelyikére vezethető vissza.**
  - 3) **A termék meghibásodása esetén a fogyasztót az alábbi jogok illetik meg:**
    - a) A fogyasztó elsősorban a kijavítás vagy csere iránti igényét a választása szerint a vállalkozás székelyhelyén, bármely telephelyén, fióktelepén, illetve kijavítás iránti igényét közvetlenül a jótállási jegyben feltüntetett javítószolgálatnál is bejelentheti. Termékszavatossági jogait a termék előállítójával vagy forgalmazójával szemben gyakorolhatja a fogyasztó, a termék hibáját a fogyasztónak kell bizonyítani. A termékszavatossági igény érvényesítése során a hiba kijavítása vagy a termék kicserélése követelhető, melyre a forgalomba hozataltól számított két év elteltéig van lehetőség. Ugyanazon hiba miatt kellékszavatossági és jótállási igény, valamint termékszavatossági és jótállási igény egyszerre, egymással párhuzamosan is érvényesíthető, ha viszont egy adott hiba miatt egyszer sikerrel érvényesítette a fogyasztó a hibás teljesítésből eredő jogait, ugyanezen hiba tekintetében más jogi alapon erre már nem tarthat igényt.
    - b) Kérjük, hogy a hiba felfedezését követő legrövidebb időn belül szíveskedjen azt a vállalkozásnál vagy a szervizben bejelenteni. A fogyasztónak az árut a kijavítás vagy kicserélés teljesítése érdekében a vállalkozás rendelkezésére kell bocsátania. A vállalkozásnak a saját költségére kell biztosítania a kicserélt áru visszavételét.
    - c) A vállalkozás a fogyasztó nála bejelentett jótállási igényéről jegyzőkönyvet köteles felvenni az NGM rendeletben előírt tartalommal. A forgalmazó, illetve a szerviz a termék javításra való átvételekor elismervény átadására köteles, amelyen fel kell tüntetni a fogyasztó nevét és címét, a dolog azonosításához szükséges adatokat, a dolog átvételének időpontját és azt az időpontot, amikor a fogyasztó a dolgot átvetheti. Ezek a szavatossági vagy jótállási igényről felvett jegyzőkönyvben is teljesíthetők. Ha a fogyasztó

szavatossági és jótállási igényének megítéléshez szakvélemény beszerzése szükséges, a szakvélemény kötelező tartalmi elemei a megrendelő neve és címe, üzlet neve és címe, vizsgálat tárgya, vizsgálati díj összege, vizsgálati díj fizetésére kötelezett megnevezése, termék beérkezésének időpontja, vásárlás időpontja, minőségi kifogás bejelentésének időpontja, fogyasztó kifogása, vizsgálati módszerek, vizsgálat megállapításai indokollással ellátva, tájékoztatás és egyéb szükségesnek ítélt tájékoztatások.

- d) Ha a fogyasztási cikk a vásárlástól számított három munkanapon belül meghibásodik, a fogyasztó ezen időtartamon belül kérheti annak kicserélését feltéve, hogy a meghibásodás a rendeltetészerű használatot akadályozza. A csereigény érvényesítését követően a hiba fennállásának, vagy a rendeltetészerű használatot akadályozó mérték megállapításához a kereskedő/gyártó kérheti a szakszerviz közreműködését vagy szakvéleményt szerezhethet be.
- e) Amennyiben a jótállási igény bejelentését követően a vállalkozás az igény teljesíthetőségéről azonnal nem tud nyilatkozni, úgy öt munkanapon belül, igazolható módon értesítenie kell a fogyasztót az álláspontjáról.
- f) Ha a fogyasztó kijavítás iránti jótállási igényét közvetlenül a jótállási jegyen vagy a jótállási nyilatkozaton feltüntetett javítószolgáltatónál kívánja érvényesíteni, a javítószolgáltat köteles a vállalkozást haladéktalanul értesíteni a jótállási igény bejelentéséről. A javítószolgáltat (szerviz) a kijavítás elvégzését követő öt munkanapon belül köteles értesíteni a vállalkozást. A javítószolgáltat (szerviz) ugyancsak öt munkanapon belül köteles a megállapítását közölni a vállalkozással, amennyiben
- a termék első javítása esetén megállapítást nyer, hogy a termék nem javítható
  - a javítás várható idejéről, ha a termék javítása előreláthatóan tizenöt napnál hosszabb időt vesz igénybe
  - a termék javítása nem lehetséges harminc nap alatt.
- g) A vállalkozásnak, illetve a javítószolgáltatnak törekednie kell arra, hogy a kijavítást vagy kicserélést legfeljebb 15 napon belül megfelelő minőségben elvégezze, elvégeztesse. Ha a javítást vagy kicserélést időtartama a 15 napot meghaladja, akkor a vállalkozás a fogyasztót tájékoztatni köteles annak várható időtartamáról. A tájékoztatás a fogyasztó előzetes hozzájárulása esetén, elektronikus úton vagy a fogyasztó általi átvételre alkalmas más módon történik.
- Ha a jótállási időtartam alatt a **termék első alkalommal történő javítása során megállapítását nyer, hogy a termék nem javítható**, úgy a fogyasztó rendelkezése hiányában 8 napon belül ki kell cserélni. Ha a cserére nincs lehetőség, úgy a jótállási jegyen, annak hiányában a megfizetést igazoló bizonylaton szereplő bruttó vételárat 8 napon belül köteles a vállalkozás a fogyasztó részére visszatéríteni.
  - Ha a jótállási időtartam alatt a **termék 3 alkalommal történő javítást követően ismét meghibásodik**, - a fogyasztó eltérő rendelkezése hiányában - a vállalkozás köteles a fogyasztási cikket nyolc napon belül kicserélni.
  - Ha a **termék kijavítására a vállalkozás részére való közléstől számított 30 napig nem kerül sor**, a fogyasztó eltérő rendelkezése hiányában a vállalkozás köteles a terméket a határidő eredménytelen elteltét követő 8 napon belül kicserélni. Ha a cserére nincs lehetőség, úgy a megfizetést igazoló bizonylaton szereplő bruttó vételárat 8 napon belül köteles a vállalkozás a fogyasztó részére visszatéríteni.
- h) A fogyasztó az ellenszolgáltatás arányos leszállítását igényelheti, vagy a szerződéstől elállhat, ha a kö-

telezett a kijavítást vagy a kicserélést nem vállalta, e kötelezettségének nem tud eleget tenni, vagy ha a jogosultnak a kijavításhoz vagy kicseréléshez fűződő érdeke megszűnt. Az ellenszolgáltatás leszállítása akkor arányos, ha annak összege megegyezik a fogyasztónak szerződészerű teljesítés esetén járó, valamint a fogyasztó által ténylegesen megkapott áru értékének különbözetével.

- i) A vállalkozás megtagadhatja az áru szerződészerűvé tételét, ha a kijavítás, illetve a kicserélés lehetetlen, vagy ha az aránytalan többletköltséget eredményezne a vállalkozásnak, figyelembe véve valamennyi körülményt, ideértve a szolgáltatás hibátlan állapotban képviselt értékét, valamint a szerződésszegés súlyát.
- j) A fogyasztó akkor is jogosult - a szerződésszegés súlyához igazodva - az ellenszolgáltatás arányos leszállítását igényelni, vagy az adásvételi szerződést megszüntetni, ha
- a vállalkozás nem végezte el a kijavítást vagy kicserélést, vagy elvégezte azt, de részben vagy egészben nem teljesítette, vagy megtagadta az áru szerződészerűvé tételét;
  - ismételt teljesítési hiba merült fel, annak ellenére, hogy a vállalkozás megkísérelte az áru szerződészerűvé tételét;
  - a teljesítés hibája olyan súlyú, hogy azonnali árelszállítást vagy az adásvételi szerződés azonnali megszüntetését teszi indokolttá; vagy
  - a vállalkozás nem vállalta az áru szerződészerűvé tételét, vagy a körülményekből nyilvánvaló, hogy a vállalkozás észszerű határidőn belül vagy a fogyasztónak okozott jelentős érdeksérelem nélkül nem fogja az árut szerződészerűvé tenni.
- k) A fogyasztó adásvételi szerződés megszüntetésére vonatkozó kellékszavatossági joga a vállalkozásnak címzett, a megszüntetésre vonatkozó döntést kifejező jognyilatkozattal gyakorolható.
- l) Jelentéktelen hiba miatt elállásnak nincs helye. Ha a fogyasztó hibás teljesítésre hivatkozva kívánja megszüntetni az adásvételi szerződést, a vállalkozást terheli annak bizonyítása, hogy a hiba jelentéktelen.
- m) Nem számít bele a jótállási időbe a kijavítási időnek a része, amely alatt a fogyasztó a terméket nem tudta rendeltetészerűen használni.
- n) A terméknek a kicseréléssel vagy kijavítással érintett részére a jótállási idő újból kezdődik.
- 4) **A jótállás keretében tartozó kijavítás vagy csere esetén a vállalkozásnak, illetve a javítószolgáltatnak a jótállási jegyen fel kell tüntetni:**
- a kijavítás iránti igény bejelentésének és a kijavításra történő átvétel időpontját,
  - a hiba okát és a javítás módját;
  - a termék fogyasztó részére történő visszaadásának időpontját,
  - a kicserélés tényét és időpontját.

**Fogyasztói jogvita esetén a fogyasztó a vármegyei (fővárosi) kereskedelmi és iparkamárák által működtetett békéltető testület eljárását is kezdeményezheti!**

<b>Gyártó:</b> DEWALT	<b>Forgalmazó:</b> Stanley Black & Decker Hungary Kft
Richard-Klinger-Straße 11	1016. Budapest,
65510 Idstein,	Mészáros u. 58/B
Germany	Tel.: +36-1-328-55-00

**Központi Márkaszerviz**  
FIXIT Hungary Kft. 3526 Miskolc Zsolcai kapu 9-11. / 49  
RMA system: <http://rma.fixit-service.com>  
<https://sbd.fixit-service.com/>  
E-mail: [dewalt@hu.fixit-service.com](mailto:dewalt@hu.fixit-service.com)  
Tel: +36 46 500 385

Stan Tools And Nails Ltd. 1107 Budapest, Barabás utca 5.  
e-mail: [info@stanleytools.hu](mailto:info@stanleytools.hu)  
Tel: +3617859575

**Kereskedő által a vásárlással egyidejűleg kitöltendő**

Kereskedő neve és címe:

.....

A fogyasztási cikk megnevezése:.....

Típusa: .....

Gyártási száma: .....

Szerződés kötés és a termék fogyasztó részére történő átadásának dátuma: .....

A fogyasztási cikk bruttó vételára:.....,-Ft

..... P.H.

Aláírás

**Kereskedő által kitöltendő kicserélés esetén**

A fogyasztó a hibás terméket valamennyi tartozékával átadta.

A kicserélés időpontja:

..... P.H.

Aláírás

A hibátlan terméket átvettem.

A kicserélt új termék átvételének időpontja: .....

.....

fogyasztó aláírása

**Kijavítás esetén a szerviz tölti ki:**

**1. javítás**

A kijavítási igény bejelentésének és a kijavításra átvétel időpontja

.....

Szervizbe érkezés időpontja: .....

Munkalap száma: .....

A bejelentett hiba oka.....

Elvégzett javítás: .....

.....

Szervizből kiadás időpontja.....

A fogyasztó részére történő visszaadás időpontja: .....

A jóállás – kijavítás időtartamával meghosszabbított – új határideje

Amennyiben a termék nem javítható, a csereigény alapos: **igen / nem**  
(aláhúzással jelölendő)

..... P.H.

aláírás

**3. javítás**

A kijavítási igény bejelentésének és a kijavításra átvétel időpontja

.....

Szervizbe érkezés időpontja: .....

Munkalap száma .....

A bejelentett hiba oka.....

Elvégzett javítás .....

.....

Szervizből kiadás időpontja.....

A fogyasztó részére történő visszaadás időpontja: .....

A jóállás – kijavítás időtartamával meghosszabbított – új határideje

Amennyiben a termék nem javítható, a csereigény alapos: **igen / nem**  
(aláhúzással jelölendő)

..... P.H.

aláírás

**2. javítás**

A kijavítási igény bejelentésének és a kijavításra átvétel időpontja

.....

Szervizbe érkezés időpontja: .....

Munkalap száma .....

A bejelentett hiba oka.....

Elvégzett javítás .....

.....

Szervizből kiadás időpontja.....

A fogyasztó részére történő visszaadás időpontja: .....

A jóállás – kijavítás időtartamával meghosszabbított – új határideje

Amennyiben a termék nem javítható, a csereigény alapos: **igen / nem**  
(aláhúzással jelölendő)

..... P.H.

aláírás

**4. javítás**

A kijavítási igény bejelentésének és a kijavításra átvétel időpontja

.....

Szervizbe érkezés időpontja: .....

Munkalap száma .....

A bejelentett hiba oka.....

Elvégzett javítás .....

.....

Szervizből kiadás időpontja.....

A fogyasztó részére történő visszaadás időpontja: .....

A jóállás – kijavítás időtartamával meghosszabbított – új határideje

Amennyiben a termék nem javítható, a csereigény alapos: **igen / nem**  
(aláhúzással jelölendő)

..... P.H.

aláírás

DeWALT Szervizpartnerek

<b>Stanley Black&amp;Decker Hungary Kft kereskedelmi képviselet</b>		
		<b>Tel.</b>
<b>Iroda</b>	<b>1016 Bp. Mészáros u 58/b.</b>	<b>+36-1-328-55-00</b>

<b>Központi Márkaszerviz</b>			
		<b>Tel/fax</b>	
<b>FIXIT Hungary Kft.</b>	<b>Zsolcai kapu 9-11 3526 Miskolc</b>	<b>+36 46 500 385</b>	<b>dewalt@hu.fixit-service.com <a href="https://rma.fixit-service.com/">https://rma.fixit-service.com/</a></b>
<b>Stan Tools And Nails Ltd.</b>	<b>1107 Budapest Barabás utca 5.</b>	<b>+36 303 398 429</b>	<b>info@stanleytools.hu</b>

**CZ** ZÁRUČNÍ LIST

**PL** KARTA GWARANCYJNA

**H** JÓTÁLLÁSI JEGY

**SK** ZÁRUČNÝ LIST

---

---

# DEWALT®

**CZ** měsíců  
**H** hónap

**12**

**PL** miesięcy  
**SK** mesiacov

---

<b>CZ</b> Výrobní kód	Datum prodeje	Razítka prodejny Podpis
<b>H</b> Gyári szám	A vásárlás napja	Pecset helye Aláírás
<b>PL</b> Numer seryjny	Data sprzedaży	Stempel Podpis
<b>SK</b> Číslo série	Dátum predaja	Pečiatka predajne Podpis

CZ

Adresy servisu  
Band Servis  
Klásterského 2  
CZ-140 00 Praha 4  
Tel.: 00420 244 403 247  
Fax: 00420 241 770 167

Band Servis  
K Pasekám 4440  
CZ-760 01 Zlín  
Tel.: 00420 577 008 550,1  
Fax: 00420 577 008 559  
<http://www.bandservis.cz>

H

FIXIT Hungary Kft.  
Zsolcai kapu 9-11  
3526 Miskolc  
Tel.: +36 46 500 385  
e-mail:  
[dewalt@hu.fixit-service.com](mailto:dewalt@hu.fixit-service.com)  
<https://rma.fixit-service.com/>

Stan Tools And Nails Ltd.  
1107 Budapest  
Barabás utca 5.  
Tel: +36303398429  
e-mail: [info@stanleytools.hu](mailto:info@stanleytools.hu)

PL

Centralny Serwis Gwarancyjny  
ERPATECH  
ul. Bakaliowa 26  
05-080 Mościska  
Tel.: (22) 431-05-05  
[serwis@erpatech.pl](mailto:serwis@erpatech.pl)

SK

Adresa servisu  
Band Servis  
Paulínska ul. 22  
SK-917 01 Trnava  
Tel.: 00421 335 511 063  
Fax: 00421 335 512 624

CZ Dokumentace záruční opravy  
H A garanciális javítás dokumentálása  
PL Przebieg napraw gwarancyjnych  
SK Záznamy o záručných opravách

CZ	Číslo	Datum příjmu	Datum zakázky	Číslo zakázky	Závada	Razítko Podpis
H	Sorszám Jótállás új határideje	Bejelentés időpontja	Javítási időpont	Javítási munkalapszám	Hiba jelleg oka	Pecsét Aláírás
PL	Nr.	Data zgłoszenia	Data naprawy	Nr. zlecenia	Przebieg naprawy	Stempel Podpis
SK	Číslo dodávky	Dátum nahlásenia	Dátum opravy	Číslo objednávky	Popis poruchy	Pečiatka Podpis