

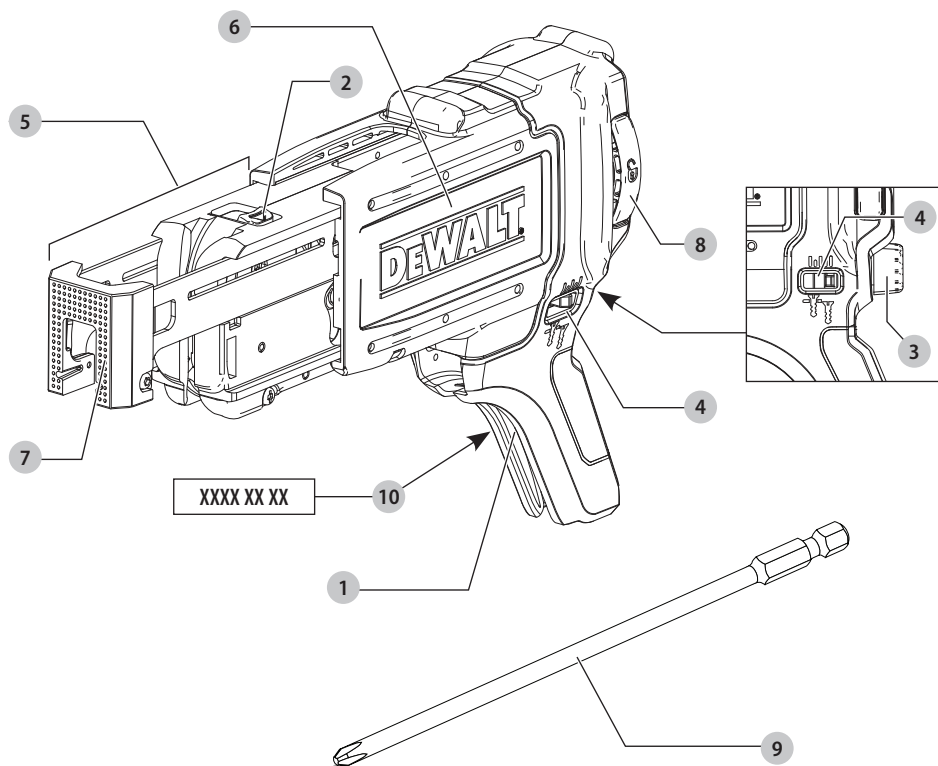
DEWALT®

www.DeWALT.com

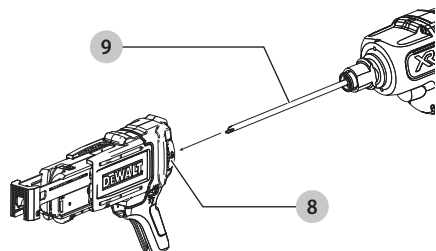
533229 - 72 H

DCF6202

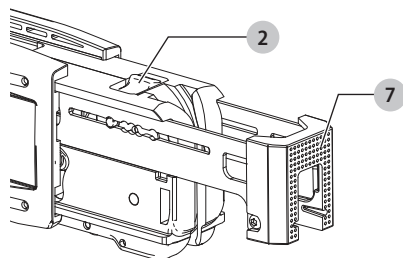
A ábra



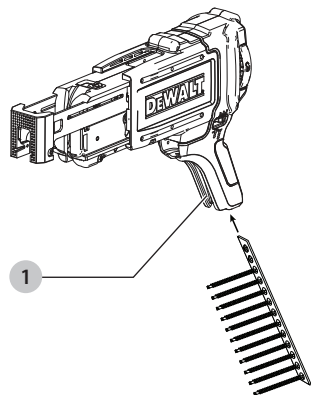
B ábra



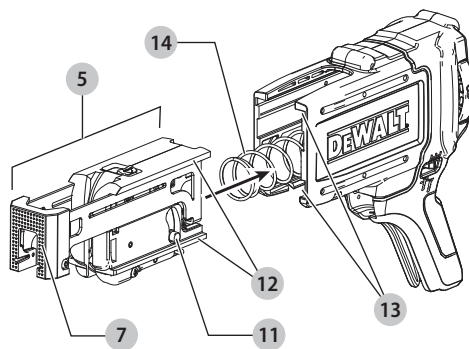
C ábra



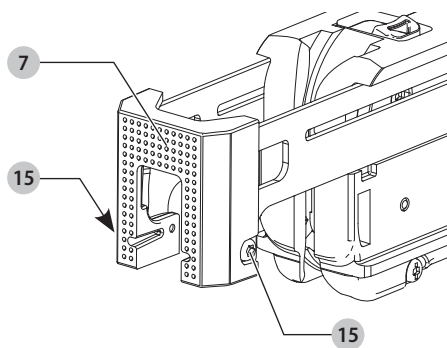
D ábra



E ábra



F ábra



TÁRFELTÉT SZERELÉKE

DCF6202

Szívből gratulálunk!

Köszönjük, hogy DeWALT szerszámot választott. Sokévi tapasztalatunk, valamint az átgondolt termékfejlesztés és innováció teszi a DEWALT termékeket a professzionális felhasználók egyik legmegbízhatóbb partnerévé.

Műszaki adatok

		DCF6202
Megfelelő csavarhossz	mm	25–57
Súly	kg	0,45



FIGYELMEZTETÉS: A sérülés kockázatának csökkentése érdekében olvassa át a kezelési útmutatót.

Definíciók: Biztonságtechnikai irányelvek

Az alábbi definíciók az egyes figyelmeztető szavakhoz társított veszély súlyosságára utalnak. Kérjük, olvassa el a kézikönyvet, és figyeljen ezekre a szimbólumokra.



VESZÉLY: Olyan közvetlen veszélyt jelez, amelyet ha nem kerülnek el, **halálos** vagy **súlyos sérülés** okoz.



FIGYELMEZTETÉS: Olyan potenciális veszélyhelyzetet jelez, amely **halálos** vagy **súlyos sérülés**hez vezethet.



VIGYÁZAT: Olyan potenciális veszélyhelyzetet jelez, amely **könnyű** vagy **közepesen súlyos sérülés**hez vezethet.

MEGJEGYZÉS: Olyan, **személyi sérüléssel nem fenyegető** gyakorlatot jelöl, amely **anyag** kárt okozhat.



Áramütés veszélyét jelzi.



Tűzveszélyt jelez.

Általános biztonságtechnikai

figyelmeztetések elektromos szerszámokhoz



FIGYELMEZTETÉS: Olvassa át az **elektromos szerszámhoz mellékelt összes utasítást, szemléltető ábrát és műszaki adatot**. Az alábbiakban felsorolt útmutatások figyelmen kívül hagyása áramütést, tüzet és/vagy súlyos sérülést okozhat.

ŐRIZZE MEG A FIGYELMEZTETÉSEKET ÉS AZ ÚTMUTATÓT KÉSŐBBI HASZNÁLATRA.

Kiegészítő speciális biztonsági szabályok a tárfeltét szerelékéhez

- A tárfeltét kizárólag a DeWALT DCF620 típusú csavarhúzó csavarozóval használható.
- Tartsa be a csavarhúzó csavarozóhoz használt tárfeltét használati útmutatójában található összes kezelési utasítást és biztonsági szabályt.
- A berendezés használata előtt győződjön meg arról, hogy a tártartozékot megfelelő módon rögzítette a szerszámhoz.

- Ügyeljen arra, hogy teste ne érintkezék földelt felületekkel, például csővezetékekkel, radiátorral, tűzhellyel, hűtőszekrényvel. Ha teste földelést kap, nagyobb az áramütés veszélye.
- Csatlakoztassa le az akkusomagot az elektromos szerszámról, mielőtt beállításokat végez, tartozékokat cserél vagy eltávolítja a gépet. Ezekkel a megelőző biztonsági intézkedésekkel csökkenti az elektromos szerszám véletlen beindulásának esélyét.
- Amikor csavaroz, soha ne nyúljon bele a tártartozékba. Tartsa kezeit távol a továbbító szerkezettől és attól a helytől, ahová a berendezés a csavart behajtja.
- A tártartozékot tilos fogási felületnek használni.
- Az elektromos szerszámot csak a szigetelt markolási felületeinél tartsa, ha azzal olyan műveletet végez, amelynél a kötőelem rejtett vezetőket érhet. Ha a kötőelem áram alatt lévő vezetőket ér, az elektromos szerszám fém alkatrészei is áram alá kerülhetnek, és a kezelő áramütést szenvedhet.
- Kizárólag a tárhoz megfelelő csavarozóval használjon. Kizárólag akkor illessze be a csavarozóval, ha az akkumulátort lecsatlakoztatta a csavarhúzó csavarozóról és a kioldót leeresztelte.



FIGYELMEZTETÉS: Hibaáram-védelemmel ellátott (legfeljebb 30 mA-es) áramforrás használatát javasoljuk.

Fennmaradó kockázatok

Bizonyos fennmaradó kockázatok a vonatkozó biztonsági előírások betartása és a védőeszközök használata ellenére sem kerülhető el. Ezek a következők:

- Halláskárosodás.
- a repülő részecskék által okozott személyi sérülés;
- A munka közben felforrósodott tartozékok megérintése miatti égési sérülés.
- a hosszú ideig tartó használat miatt bekövetkező személyi sérülés.

ŐRIZZE MEG EZT AZ ÚTMUTATÓT

A csomag tartalma

A csomag a következőket tartalmazza:

- Tárfeltét szerelék
 - PR2 tárfeltét csavarozóhegy
 - Kezelési útmutató
- Ellenőrizze a terméket, részeit és tartozékait, nem sérültek-e meg szállítás közben.
 - Használat előtt szánjon időt ennek a használati útmutatónak az alapos áttanulmányozására és elsajátítására.

• A szerszámon lévő jelölések

A szerszámon a következő piktogramok láthatók:



Használat előtt olvassa el a kezelési útmutatót.



Viseljen hallásvédőt.



Viseljen védőszemüveget.

Dátumkód helye (A ábra)

A gyártás évét is tartalmazó dátumkód **10** a szerszám burkolatába van nyomtatva.

Példa:

2021 XX XX

Gyártás éve

Leírás (A ábra)



FIGYELMEZTETÉS: Az elektromos szerszámon vagy annak részein soha ne végezzen átalakítást. Azzal anyagi kárt vagy személyi sérülést okozhat.

- 1 Csavarvezető
- 2 Csavarozás hosszának beállítása
- 3 Mélység finomállító gombja
- 4 Mélység finombeállításának jelzője
- 5 Továbbító szerkezet
- 6 Tárfeltét burkolata
- 7 Talp
- 8 Kioldógombok
- 9 Tárfeltét csavarozóhegye

Rendeltetészerű használat

Ez a gipszkartonhoz használható tárfeltét olyan professzionális kiegészítő, amelyet a DCF620 DEWALT csavarhúzó csavarozóra szerelve tározott csavarok behajtására lehet alkalmazni.

NE használja nedves környezetben, illetve gyúlékony folyadékok vagy gázok közelében.

NE engedje, hogy gyerekek hozzáférjenek. Ha kevésbé gyakorlott személy használja, biztosítson számára felügyeletet.

- **Gyermekek és fogyatékkal élő személyek.** Ezt a terméket gyermekek vagy fogyatékkal élők csak felügyelet mellett használhatják.
- A terméket nem használhatják olyan személyek (a gyermekeket is beleértve), akik nincsenek fizikai, érzékelési vagy mentális képességeik teljes birtokában, vagy nincs meg a szükséges tapasztalatuk és tudásuk vagy képzettségük, kivéve, ha a biztonságukért felelős személy felügyeletet biztosít számukra. Gyermekeket soha ne hagyjon felügyelet nélkül a szerszám közelében.

ÖSSZESZERELÉS ÉS BEÁLLÍTÁSOK



FIGYELMEZTETÉS: Súlyos személyi sérülés kockázatának csökkentése érdekében kapcsolja ki és áramtalanítsa a szerszámot, mielőtt beállítást végez rajta, vagy kiegészítőt, illetve tartozékokat le- vagy felszerel. A szerszám véletlen beindulása sérülést okozhat.

A tárfeltétes csavarozóhegy fel- és leszerelése (A, B ábra)

MEGJEGYZÉS: A szerszám megfelelő működéséhez kizárólag DEWALT tárfeltétes csavarozóhegyet használjon.

1. Vegye le az orrküpot a csavarhúzó csavarozóról.
2. Távolítsa el a felszerelt szárat és a szerszámszár befogót a csavarhúzó csavarozóról.

MEGJEGYZÉS: Olvassa el és tartsa be a száruk és befogók cseréjére vonatkozó utasításokat a csavarhúzó csavarozó használati útmutatója szerint.

3. Illessze be a tárfeltét mellékelt csavarozóhegyét **9** a szerszámszár befogóba, amíg a helyére nem kattann.

A tár felhelyezése a csavarhúzó csavarozóra, és annak eltávolítása (B ábra)

Ha eltávolította az orrküpot és felszerelte a fűrészsárat **9**, akkor a fűrészáron át nyomja a tárat a csavarhúzó csavarozóra, amíg a tár be nem pattan a helyére. Győződjön meg arról, hogy nem tud kioldani.

MEGJEGYZÉS: Szükség esetén, a megfelelő rögzítéshez forgassa el a kiegészítőt.

MEGJEGYZÉS: Használat előtt győződjön meg arról, hogy a csavarhúzó csavarozó szabályozókarját előre forgó állásba kapcsolta. A tár eltávolításához nyomja meg és tartsa lenyomva a kioldógombot **8** a kiegészítő mindkét oldalán, és húzza le a csavarhúzó csavarozóról.

KEZELÉS

Kezelési útmutatás



FIGYELMEZTETÉS: Mindig tartsa be a biztonsági utasításokat és az érvényes jogszabályokat.



FIGYELMEZTETÉS: Súlyos személyi sérülés kockázatának csökkentése érdekében kapcsolja ki és áramtalanítsa a szerszámot, mielőtt beállítást végez rajta, vagy kiegészítőt, illetve tartozékokat le- vagy felszerel. A szerszám véletlen beindulása sérülést okozhat.

A tár csavarhosszának beállítása (C ábra)

A tárat 25-57 mm hosszú csavarokhoz terveztük. Ha nem a megfelelő csavarhosszt állítja be, akkor a szerszám nem hajtja be kellően a csavart, ezért nem fog tudni a következő csavarhoz lépni, vagy a többi csavart sem fogja megfelelően behajtani. A talpon speciálisan kialakított hornyok találhatók az egyes leggyakoribb csavarokhoz. Azonban a kiegészítő bármilyen 25-57 mm méretű csavart képes behajtani. A kevésbé gyakori csavarokhoz s gépet állítsa a következő leghosszabb horonyra.



VIGYÁZAT: Az állítást ne végezze el, ha a csavarzalag a tárban van.

1. Csúsztassa a csavarozás hosszának beállítására szolgáló fület **2** balra.
2. Tartsa a csavarozás hosszának beállítására szolgáló fület a helyén, állítsa be a talpat **7** a kívánt hosszra.
3. Engedje fel a csavarozás hosszának beállítására szolgáló fület. Győződjön meg arról, hogy a rögzítőcsapszeg teljesen visszatért és a helyes állásban van.

A tárfeltétes csavarzalag beillesztése (D ábra)

MEGJEGYZÉS: Kizárólag a tárhoz megfelelő csavarzalagot használjon. Kizárólag akkor illessze be a csavarzalagot, ha a csavarhúzó csavarozót áramtalanította és a kioldót lereteszelte.

A tárhelyes szalag megfelelő használatával csökkenthető a sérülésveszély, a szerszám beakadása, és így megelőzhető, hogy a csavarok tönkretegyék a munkadarabot. Az optimális teljesítmény érdekében törmeléktilt és sérüléstől mentes új szalagot használjon.

1. Fogja a tárfeltétes szalagot, tartsa a műanyag részénél fogva, majd adagolja be alulról a csavarvezetőbe **1** és a továbbbító szerkezetbe **5**.
2. Addig adagolja a szalagot, amíg az alsó csavar egy horonnyal a fúrószára alá nem kerül.

A csavarmélység beállítása (A ábra)

Forgassa a mélység finombeállítóját **3** az óramutató járásával ellentétes irányba (a szerszám hátulja felől nézve), hogy a csavarfej-ütköző kiemelkedjen a munkadarabból.

Forgassa a mélység finombeállítóját **3** az óramutató járásával megegyező irányba, hogy a csavarfej-ütköző mélyebben belemenjen a munkadarabba.

A mélység finombeállításának jelzője **4** azt mutatja, hogy a beállítási tartományon belül a szerszám éppen hol található. Amikor a csúszka a legmesszebb van a szerszámtól, a csavarfej a leginkább kiemelkedő helyzetben fog megállni. Amikor a csúszka a legközelebb van a csavarhúzó csavarozóhoz, a csavarfej a legmélyebben lévő helyzetben fog megállni.

Csavarok behajtása (A ábra)

1. A csavarok behajtása előtt győződjön meg arról, hogy a csavarhúzó csavarozó hajtási irányát előre állította.
MEGJEGYZÉS: A csavarhúzó csavarozót minden esetben a munkadarabra merőlegesen tartsa.
2. A tárral felszerelt csavarhúzó csavarozó talpát **7** helyezze a munkadarab azon helyére, ahová be szeretné hajtani a csavart.
3. Kapcsolja be a csavarhúzó csavarozót, ehhez tartsa a kioldót az ON állásban. Tartsa lenyomva a vagy reteszelve le a kioldót.
4. Fejtsen ki nyomást a munkadarabra. Ezáltal a csavar igazodik a csavarozóhegyhez.
5. Folyamatosan fejtsen ki nyomást, egészen addig, amíg a csavart teljesen be nem hajtotta és a csavarhúzó csavarozó tengelykapcsolója ki nem old.
6. Emelje el a csavarhúzó csavarozót a munkadarabtól.

A tárat úgy terveztük meg, hogy csavarokat tudjon teljesen behajtani az adott munkadarabba. Ha felemelte a csavarhúzó csavarozót, akkor a csavart először a tár eltávolításával tudja beállítani.

A tárfeltétes kiegészítő elfogatása

A kiegészítő el is tud fogrni anélkül, hogy levenné a gipszkartonnal való munkára alkalmas csavarhúzó csavarozóról. Az elfogatáshoz ragadja meg a felső részt az egyik kezével, közben tartsa a másikkal a gipszkartonnal való munkára alkalmas csavarhúzó csavarozót, majd forgassa el. Hallható kattantást fog hallani, ez jelzi, hogy a tár az egyes elérhető állásokban van.

KARBANTARTÁS

Az Ön elektromos szerszámát minimális karbantartás melletti hosszú idejű használatra terveztük. Folyamatos és kielégítő működése a megfelelő gondozástól és a rendszeres tisztítástól is függ.



FIGYELMEZTETÉS: Súlyos személyi sérülés kockázatának csökkentése érdekében kapcsolja ki és áramtalanítsa a szerszámot, mielőtt beállítást végez rajta, vagy kiegészítőt, illetve tartozékot le- vagy felszerel. A szerszám véletlen beindulása sérülést okozhat.



Kenés

Elektromos szerszáma nem igényel kiegészítő kenést.



Tisztítás



FIGYELMEZTETÉS: Ha szennyeződés vagy por gyülemlik fel a szellőzőrésekben vagy azok környékén, fúvassa ki száraz levegővel a szerszámházból. A művelet végzésekor viseljen jóváhagyott védőszemüveget és jóváhagyott porvédő maszkot.



FIGYELMEZTETÉS: A szerszám nemfémes részeit soha ne tisztítsa oldószerrel vagy más erős vegyszerrel. Ezek a vegyszerek kikezdehetnek az alkatrészek anyagát. Csak kímélő szappanos vízzel megnedvesített ronggyal tisztítsa. Ne hagyja, hogy a belsejébe folyadék kerüljön, és soha ne is merítse folyadékba egyik részét sem.

Az optimális teljesítmény elérésére a tárat az alábbiak szerint tisztítsa meg:

1. Vegye le a továbbbító szerkezetet a tárfeltétről (olvassa el a **Továbbbító szerkezet eltávolítása és felszerelése** című rész utasításait).
2. Sűrített levegő és egy tiszta ruhadarab használatával minden látható területet és üregét tisztítsa meg a portól. Szükség esetén a továbbbító szerkezetet és a tárfeltét burkolatát törölje át.
3. Szerelje össze és használja tovább.

Továbbító szerkezet eltávolítása és felszerelése (E ábra)

VIGYÁZAT: A továbbító szerkezetben rugó található. A továbbító szerkezet eltávolításához használja mindkét kezét. A rugó esetlegesen kilövellhet a szerkezetből.

A továbbító szerkezet eltávolítása

1. Vegye ki a tárfeltét szerelékét a csavarhúzó csavarozóból.
2. Késsé nyomja be a továbbító szerkezetet **5** úgy, hogy megnyomja a talpat **7** az egyik kezével.
3. A talpat továbbra is lenyomva tartva **7** húzza lefelé a kioldókart **11** úgy, hogy a csapszeg kiforduljon a vezetőpályából.
4. Lassan engedje fel a nyomást a talpról **7**, amíg a továbbító szerkezet ki nem jön a tárfeltét burkolatából **6**.

A továbbító szerkezet beszerelése

1. Ha eltávolította a tárfeltét szerelékét a csavarhúzó csavarozóból, akkor igazítsa egy vonalba a talp **12** füleit a tárfeltét burkolatán lévő hornyokkal **13**.
2. Enyhén nyomja be, majd igazítsa egy vonalba a rugót **14** a továbbító szerkezeten található zsebbel.

Nyomja be a továbbító szerkezetet, amíg meg nem hallja a szervizgomb kattánó hangját. A kioldókarnak **11** a horonyban a helyére kell ugrania. Ha nem ugrik a helyére, akkor lehet, hogy a kar lehúzásával segíteni kell ezen.

MEGJEGYZÉS: A továbbító szerkezet felszerelése előtt a kioldókarnak **11** az E ábra szerinti lenti állásban kell lennie. Amennyiben a fenti állásban van, akkor a továbbító szerkezet rögzülni fog a helyén.

3. Kézrel többször forgassa meg a továbbító szerkezetet, hogy meggyőződjön annak megfelelő működéséről, csak ezt követően szerelje fel a csavarhúzó csavarozóra.

Levehető talp (F ábra)

A talp levételével könnyebben hozzá lehet férni a sarkokhoz.

1. Az egység elején található talp eltávolításához **7** T10 Torx alkalmazásával távolítsa el a két csavart **15**. Az eltávolításhoz egyenesen húzza le a talpat.
2. A visszaszereléshez nyomja a talpat a továbbító szerkezetre, amíg a csavarfuratok egy vonalba nem kerülnek. Csavarozza vissza a csavarokat.

Külön kapható tartozékok

FIGYELMEZTETÉS: Mivel nem a DEWALT által javasolt tartozékoknak ezzel a termékkel együtt történő használhatóságát nem tesztelték, az olyan tartozékok használata veszélyes lehet. A sérülésveszély csökkentése érdekében csak a DEWALT által ajánlott tartozékokat használja ezzel a termékkel.

A megfelelő tartozékokkal kapcsolatos további tájékoztatásért forduljon kereskedőjéhez.

- PH2 hosszabbított fűrészár x 5 - DT20425

Környezetvédelem

Elkülönítve gyűjtendő. Ezzel a szimbólummal jelölt termékeket tilos a normál háztartási hulladékba dobni. A termékek tartalmaznak visszanyerhető vagy újrahasznosítható anyagokat, amelyek csökkentik a nyersanyagigényt. Kérjük, hogy a helyi előírásoknak megfelelően gondoskodjon az elektromos termékek újrahasznosításáról. További tájékoztatást itt talál: www.2helpU.com.

DEWALT Európai Elektromos Kéziszerszám (EK) Garancia Szerződési Feltételek (Vállalkozásoknak)

A DEWALT bízik az Elektromos Kéziszerszámai minőségében ezért kiváló garanciális feltételeket nyújt a termékek használói számára. Ezen nyilatkozat csak kiegészítéseként szolgál és semmilyen módon nem sérti az Ön szerződéses jogait mint professzionális felhasználó vagy törvényes jogait mint magán, nem-professzionális felhasználó. A garancia az Európai Unió tagállamai valamint az Európai Szabadkereskedelmi Társulás területén érvényes.

1. EGY ÉVES DEWALT Európai EK Garancia

Ha az Ön DEWALT Elektromos Kéziszerszáma meghibásodik bármilyen anyag vagy gyártási hibának köszönhetően a vásárlástól számított 12 hónapon belül, a DEWALT, az alábbi 2 – 4 szekciókban taglalt garanciális feltételeknek megfelelően, kicserélheti az összes hibás alkatrészt térítésmentesen vagy, saját belátása szerint, a teljes szerszámot térítésmentesen.

2. Általános feltételek

- 2.1 A DEWALT Európai EK Garancia a DEWALT termék eredeti tulajdonosának áll rendelkezésére, aki a terméket hivatalos DEWALT európai viszonteladótól vásárolta szakmai felhasználási céllal. A DEWALT Európai Elektromos Kéziszerszám Garancia nem érvényes olyan személyek számára, akik a DEWALT terméket viszonteladás vagy bérbeadási szándékkal vásárolták.
- 2.2 A garancia nem ruházható át. A garancia a DEWALT termék eredeti tulajdonosa számára érhető el, aki a fentebb meghatározott vásárlási feltételeknek megfelel.
- 2.3 A Garancia DEWALT Elektromos Kéziszerszámokra érvényes (kivéve a garancia hatálya alá nem tartozó termékek)
- 2.3 A garanciális időtartam alatt történő termék javítás vagy csere nem eredményezi a garancia meghosszabbítását vagy újraindulását. A garanciális időtartam a vásárlás napjától lép életbe és 12 hónapon át tart.
- 2.4 A DEWALT fenntartja a jogot, hogy visszautasítson bármilyen garanciális igénylést, amennyiben a hivatalos szervíz véleménye szerint a meghibásodás nem anyag vagy gyártási hibának köszönhető, vagy a garanciális igénylés nem felel meg a DEWALT Európai Elektromos Kéziszerszám Garancia feltételeinek.
- 2.5 A felmerülő szállítási költséget a DEWALT termék használója és annak vásárlási helye, valamint

a DEWALT termék használója és a DEWALT Hivatalos Szervíz Központ között a DEWALT Garancia nem fedezi.

3. A DEWALT Európai EK Garancia hatálya alá nem tartozó termékek

Az alábbi termékeket nem tartoznak a DEWALT EK Garancia hatálya alá:

- 3.1 Azon termékek amelyek nem a DEWALT európai specifikációinak megfelelően készültek vagy nem hivatalos beszállítótól kerültek importálásra az Európai Unió tagállamain kívülről, vagy az Európai Szabadkereskedelmi Társulás területén kívülről.
- 3.2 Olyan fogyóeszköznek minősülő tartozékok, amelyek a munkadarabbal kerülnek közvetlen érintkezésbe, pl.: fűrészárak, fűrészlapok, csiszolókorongok.
- 3.3 Sorozatgyártásra használt termékek, eszkbőlő cégek számára eladott termékek, szolgáltatási szerződésben lévő termékek, illetve a B2B szerződések kivétel képeznek, ezekre különleges garanciális felételek érvényesek, melyet a beszállítói szerződés taglal.
- 3.4 A DEWALT partnerei általt szállított, DEWALT márkajelzéssel ellátott termékeket, termékspecifikus garanciális vagy szavatossági feltételek illetnek. Lásd a termékhez mellékelt tájékoztatót.
- 3.5 Olyan garanciális javításra benyújtott, egy szett részét képező termék, melyen a gyártási dátum kód nem egyezik a szett többi részével vagy a vásárlás dátumával.
- 3.6 Kéziszerszámok, ruházat, védőruházat
- 3.7 Gyártáshoz/Tömeggyártáshoz/Termeléshez felhasznált vagy nagy megterhelés alatt álló termékek, kivéve a DEWALT szervíz által támogatott gyártási folyamatok.

4. Kivételek a Garanciális igény alól

A garanciális igény visszautasítható az alábbi esetekben:

- 4.1 A DEWALT szervíz számára nem bizonyítható egyértelműen, hogy a meghibásodás anyag vagy gyártási hibának köszönhető.
- 4.2 A meghibásodás oka rendeltetésszerű használatból fakadó elhasználódás. Lásd a 4.14-es szekciót. Minden termék ki van téve a használatból fakadó elhasználódásnak. Fontos a megfelelő termék kiválasztása.
- 4.3 A termék dátum kódja és a szériaszám nem azonosítható.
- 4.4 Az eredeti vásárlást igazoló bizonylat nem kerül felmutatásra az igény benyújtásánál.
- 4.5 Nem rendeltetésszerű használatból fakadó sérülések, beleértve a termék leejtését, a véletlen

baleseteket vagy a használati útmutatónak nem megfelelő használatot.

- 4.6 A DEWALT által nem jóváhagyott kiegészítők használatából vagy a használati útmutatóban nem szereplő kiegészítők használatából fakadó sérülések.
- 4.7 Bármely termék, mely az eredeti termékhez képest módosításra került.
- 4.8 Bármely termék, amelyet nem DEWALT szervíz javított meg vagy kísérelt meg megjavítani vagy amelynél a szerelő nem eredeti DEWALT alkatrészeket használt.
- 4.9 Túlterhelésből fakadó meghibásodás vagy részleges meghibásodás után történő további használat.
- 4.10 Nem megszokott környezetben történő használat, beleértve olyan esetet, mely során folyadék vagy egyéb anyag került a termékbe.
- 4.11 Hiányos karbantartás vagy az elhasználtodott részek cseréjének elmulasztása.
- 4.12 A termék hiányosan vagy nem eredeti darabokkal került leadásra.
- 4.13 A termék meghibásodása a használója által történt, nem a használati útmutatónak megfelelő beállításból vagy összeszerelésből fakad. *Mindegyik termék alapos átvizsgálásra került gyártás során. Bármely szállításkor észrevett hibát vagy rossz beállítást azonnal jelezni kell az eladónak.*
- 4.14 Komponens meghibásodása rendeltetésszerű használatból fakadóan. A rendeltetésszerűen elhasználtodó komponensek többek között, de nem kizárólag, az alábbiak:

Általános Alkatrészek

- Szénkefék
- Burkolatok
- Peremek
- Tömítések
- Zsírok, kenőanyagok
- Vezeték szettek
- Tokmányok
- Tárcsa tartók
- O gyűrűk

Termékspecifikus alkatrészek

- Szervíz készletek

Szögezők

- O gyűrűk
- Rugók
- Ütőszögek
- Ütközők

Kalapácsok

- Ütőmechanika
- Szerszámtartó
- Hengerek
- Racsnik

Ütvecsavarozók

- Üllő
- Bittartó
- Ütő rész

5. Garanciális igény benyújtása

- 5.1 A garanciális igény benyújtásához lépjen kapcsolatba a termék értékesítőjével vagy az Önhöz legközelebb lévő hivatalos DEWALT szervizzel (www.2helpU.com).
- 5.2 Jutassa vissza a DEWALT terméket az értékesítőjéhez vagy egy hivatalos DEWALT szervízhez valamennyi alkatrészszel és az eredeti vásárlást igazoló bizonylattal.
- 5.3 A hivatalos DEWALT szervíz megvizsgálja a terméket és jóváhagyja vagy visszautasítja a garanciális javítási kérelmet.
- 5.4 Amennyiben a garanciális javítás során a szerelők elhasználtodott komponenseket fedeznek fel, a szervíz árajánlatot küldhet Önnek ezen komponensek javításáról vagy cseréjéről.
- 5.5 A termékek rendszeres karbantartásának elmulasztása a jövőbeli igények visszautasítását okozhatja.
- 5.6 A javítás elkészültekor a szervíz a terméket visszajuttatja oda, ahol a garanciális igényt benyújtották.

6. Érvénytelen garanciális igények

- 6.1 A DEWALT fenntartja a jogot, hogy visszautasítson bármilyen garanciális igényt, amennyiben a hivatalos szervíz szerint az nem felel meg a DEWALT Európai Garancia feltételeinek.
- 6.2 Amennyiben a garanciális igény visszautasításra került a hivatalos DEWALT szervíz által, a visszautasítás oka megküldésre kerül az igénylő számára a teljes javítás árajánlatával együtt. Amennyiben a garanciális igény visszautasításra került az újraösszeszerelés és a szállítás költsége az igénylő számára kiszámlázásra kerülhet.

7. Felhasználói feltételekben beálló változások

- 7.1 A DEWALT fenntartja a jogot, hogy felülvizsgálja és módosítsa a garancia feltételeit, az időtartamot és a termék jogosultságot értesítés nélkül, amennyiben azt szükségesnek tartja.
- 7.2 A jelenlegi DEWALT Európai Elektromos Kéziszerszám Garancia feltételei elérhető a www.2helpU.com oldalon, a helyi DEWALT értékesítőknél, valamint kérhető a DEWALT magyarországi képviseletétől.

JÓTÁLLÁSI FELTÉTELEK

Gratulálunk Önnek ezen magas minőséget képviselő DEWALT készülék megvásárlásához! Fogyasztók részére értékesített termékeinkre:

10.000,- Ft – 250.000,- bruttó értékhatár között 2 év, 250.000,- Ft bruttó értékhatár felett 3 év időtartamú jótállást vállalunk.

Az áru hibás teljesítése esetén a fogyasztót a jogszabály szerinti kellékszavatossági jogok gyakorlása térítésmentesen megilleti, e jogait a jótállás nem érinti.

Felhívjuk szíves figyelmüket, hogy a termék ipari, professzionális felhasználásra nem alkalmazható!

- 1) A Stanley Black & Decker Hungary Kft. a jótállás, kellék- és termékszavatosság alapján végzett igényérvényesítést a Polgári Törvénykönyvről szóló 2013. évi V. törvény vonatkozó szabályozása, a 19/2014. (IV.29.) NGM rendelet, a 151/2003. (IX.22.) Kormányrendelet és a 10/2024. (VI.28.) IM rendelet, továbbá a 373/2021. (VI.30.) Kormányrendelet szerint végzi a jótállási idő, illetve a kellék- és termékszavatossági jogok érvényesíthetőségének teljes időtartama alatt, aszerint, hogy a szerződés megkötésekor vagy azt megelőzően rendelkezésre áll, és kapcsolódó reklámokban foglalt feltételek szerint felel a hibás teljesítésért. Az igényérvényesítés lehetősége az áru részét képező, vagy azzal összekapcsolt digitális tartalomra és digitális szolgáltatásra is kiterjed.
 - a) A fogyasztó jótállási igényét a jótállási jeggyel érvényesítheti, ezért kérjük azt őrizze meg. Nem tehető az érvényesítés feltételévé a termék felbontott csomagolásának a fogyasztó általi visszaszolgáltatása.
 - b) Vásárláskor a forgalmazónak (kereskedőnek) a jótállási jegyen fel kell tüntetnie a vállalkozás nevét, a termék azonosítására alkalmas megnevezését és típusát, továbbá – ha van – gyártási számát, a gyártó nevét, címét, ha nem azonos a vállalkozással, valamint a szerződéskötés, illetve a termék fogyasztó részére történő átadásának vagy vállalkozás általi üzembe helyezésének időpontját és a fogyasztási cikk fogyasztó által fizetett vételárát. A jótállási jegyet a forgalmazó (kereskedő) nevében eljáró személynek alá kell írnia és a kereskedés azonosítására alkalmas tartalmú (minimum cégnév, üzlet címe) bélyegzővel olvashatóan le kell bélyegezni, elektronikus dokumentumon történő átadás esetén nem szükséges tartalmaznia elektronikus aláírást és bélyegzőnyomatot. Kérjük, kísérje figyelemmel a jótállási jegy megfelelő érvényesítését, mivel a kijelölt szervizeknél a jótállási igény érvényes jótállási jeggyel érvényesíthető. Amennyiben a jótállási jegy szabálytalanul került kiállításra, jótállási igényével kérjük forduljon a terméket az Ön részére értékesítő partnerünkhöz (kereskedőhöz).
 - c) A vállalkozás köteles a fogyasztási cikkel együtt vagy – távollévők között kötött szerződés esetén – legkésőbb a fogyasztási cikk átadását vagy üzembe helyezését követő napon a jótállási jegyet a fogyasztó rendelkezésére bocsátani olyan formában, amely a jótállási határidő végéig biztosítja a jótállási jegy tartalmának jól olvashatóságát. Az előírt tartalmú jótállási jegyet a vállalkozás elektronikus úton is átadhatja a fogyasztó részére. Amennyiben nem közvetlen megküldéssel kerül sor az átadásra, hanem töltést biztosító elérési cím formájában, úgy a letölthetőség a jótállási idő végéig nem szüntethető meg.
 - c) A jótállási jegy szabálytalan kiállítása vagy a fogyasztó rendelkezésére bocsátásának elmaradása nem érinti a jótállási érvényességét. Kérjük, hogy a jótállási jegyen kívül a nyugtát vagy számlát is szíveskedjen megőrizni a gyorsabb és hatékonyabb ügyintézés érdekében, mert a szerződés megkötése az ellenérték

megfizetését igazoló bizonylattal is bizonyítható.

- d) Elvesztett jótállási jegyet csak a fogyasztói szerződés létrejöttét igazoló nyugta vagy számla ellenében tudunk pótolni!
 - e) A jótállás érvényességéhez, valamint a jótállásból eredő jogok érvényesítéséhez a vállalkozás a 151/2003. Korm. rendeletben foglaltakon túl további követelményt nem támaszthat a fogyasztóval szemben, kivéve, ha a fogyasztási cikk megfelelő üzembe helyezése vagy üzemben tartása más módon nem biztosítható, és a követelmény teljesítése nem jelent aránytalan terhet a fogyasztó számára.
- 2) **Nem terjed ki a jótállás:**
- a) amennyiben a hiba oka rendeltetésellenes, illetve a mellékelt magyar nyelvű használati kezelési útmutatóban foglaltaktól eltérő használat, átalakítás, szakszerűtlen kezelés, helytelen tárolás, elemi kár vagy egyéb a vásárlás után a fogyasztó érdekkörében keletkezett ok miatt következik be;
 - b) azon alkatrészekre, amelyek esetében a meghibásodás a jótállási időn belüli rendeltetészerű használat mellett az alkatrészek természetes elhasználódása, kopása miatt következett be (így különösen: fűrészlánc, fűrészlap, gyulakék, meghajtósíj, csapágycsák, szénkefe, csillagkerék);
 - c) a készülék túlterhelése miatt jelentkező hibákra, amelyek a hajtómű meghibásodásához, vagy egyéb ebből adódó károkhöz vezetnek;
 - d) a termék nem hivatalos szervizben történt javításából eredő hibákra;
 - e) az olyan károsodásokra, amelyek nem gyári kiegészítő készülékek és tartozékok használatából adódnak;
- amennyiben a jótállásra kötelezett a szakszerviz vagy szakvélemény által bizonyítja, hogy a hiba a fenti okok valamelyikére vezethető vissza.**

3) **A termék meghibásodása esetén a fogyasztót az alábbi jogok illetik meg:**

- a) A fogyasztó elsősorban a kijavítás vagy csere iránti igényét a választása szerint a vállalkozás székelyhelyén, bármely telephelyén, fióktelepén, illetve kijavítás iránti igényét közvetlenül a jótállási jegyen feltüntetett javítószolgálatnál is bejelentheti. Termékszavatossági jogait a termék előállítójával vagy forgalmazójával szemben gyakorolhatja a fogyasztó, a termék hibáját a fogyasztónak kell bizonyítania. A termékszavatossági igény érvényesítése során a hiba kijavítása vagy a termék kicserélése követelhető, melyre a forgalomba hozataltól számított két év elteltéig van lehetőség. Ugyanazon hiba miatt kellékszavatossági és jótállási igény, valamint termékszavatossági és jótállási igény egyszerre, egymással párhuzamosan is érvényesíthető, ha viszont egy adott hiba miatt egyszer sikerrel érvényesítette a fogyasztó a hibás teljesítésből eredő jogait, ugyanezen hiba tekintetében más jogi alapon erre már nem tarthat igényt.
- b) Kérjük, hogy a hiba felfedezését követő legrövidebb időn belül szíveskedjen azt a vállalkozásnál vagy a szervizben bejelenteni. A fogyasztónak az árut a kijavítás vagy kicserélés teljesítése érdekében a vállalkozás rendelkezésére kell bocsátania. A vállalkozásnak a saját költségére kell biztosítania a kicserélt áru visszavételét.
- c) A vállalkozás a fogyasztó nála bejelentett jótállási igényéről jegyzőkönyvet köteles felvenni az NGM rendeletben előírt tartalommal. A forgalmazó, illetve a szerviz a termék javításra való átvételekor elismervény átadására köteles, amelyen fel kell tüntetni a fogyasztó nevét és címét, a dolog azonosításához szükséges adatokat, a dolog átvételének időpontját és azt az időpontot, amikor a fogyasztó a dolgot átvetheti. Ezek a szavatossági vagy jótállási igényről felvett jegyzőkönyvben is teljesíthetők. Ha a fogyasztó

szavatossági és jótállási igényének megítéléshez szakvélemény beszerzése szükséges, a szakvélemény kötelező tartalmi elemei a megrendelő neve és címe, üzlet neve és címe, vizsgálat tárgya, vizsgálati díj összege, vizsgálati díj fizetésére kötelezett megnevezése, termék beérkezésének időpontja, vásárlás időpontja, minőségi kifogás bejelentésének időpontja, fogyasztó kifogása, vizsgálati módszerek, vizsgálat megállapításai indokollással ellátva, tájékoztatás és egyéb szükségesnek ítélt tájékoztatások.

- d) Ha a fogyasztási cikk a vásárlástól számított három munkanapon belül meghibásodik, a fogyasztó ezen időtartamon belül kérheti annak kicserélését feltéve, hogy a meghibásodás a rendeltetészerű használatot akadályozza. A csereigény érvényesítését követően a hiba fennállásának, vagy a rendeltetészerű használatot akadályozó mérték megállapításához a kereskedő/gyártó kérheti a szakszerviz közreműködését vagy szakvéleményt szerezhethet be.
- e) Amennyiben a jótállási igény bejelentését követően a vállalkozás az igény teljesíthetőségéről azonnal nem tud nyilatkozni, úgy öt munkanapon belül, igazolható módon értesítenie kell a fogyasztót az álláspontjáról.
- f) Ha a fogyasztó kijavítás iránti jótállási igényét közvetlenül a jótállási jegyen vagy a jótállási nyilatkozaton feltüntetett javítószolgáltatónál kívánja érvényesíteni, a javítószolgáltat köteles a vállalkozást haladéktalanul értesíteni a jótállási igény bejelentéséről. A javítószolgáltat (szerviz) a kijavítás elvégzését követő öt munkanapon belül köteles értesíteni a vállalkozást. A javítószolgáltat (szerviz) ugyancsak öt munkanapon belül köteles a megállapítását közölni a vállalkozással, amennyiben
- a termék első javítása esetén megállapítást nyer, hogy a termék nem javítható
 - a javítás várható idejéről, ha a termék javítása előreláthatóan tizenöt napnál hosszabb időt vesz igénybe
 - a termék javítása nem lehetséges harminc nap alatt.
- g) A vállalkozásnak, illetve a javítószolgáltatnak törekednie kell arra, hogy a kijavítást vagy kicserélést legfeljebb 15 napon belül megfelelő minőségben elvégezze, elvégeztesse. Ha a kijavítás vagy kicserélés időtartama a 15 napot meghaladja, akkor a vállalkozás a fogyasztót tájékoztatni köteles annak várható időtartamáról. A tájékoztatás a fogyasztó előzetes hozzájárulása esetén, elektronikus úton vagy a fogyasztó általi átvételre alkalmas más módon történik.
- Ha a jótállási időtartam alatt a **termék első alkalommal történő javítása során megállapítását nyer, hogy a termék nem javítható**, úgy a fogyasztó rendelkezése hiányában 8 napon belül ki kell cserélni. Ha a cserére nincs lehetőség, úgy a jótállási jegyen, annak hiányában a megfizetést igazoló bizonylaton szereplő bruttó vételárat 8 napon belül köteles a vállalkozás a fogyasztó részére visszatéríteni.
 - Ha a jótállási időtartam alatt a **termék 3 alkalommal történő javítást követően ismét meghibásodik**, - a fogyasztó eltérő rendelkezése hiányában - a vállalkozás köteles a fogyasztási cikket nyolc napon belül kicserélni.
 - Ha a **termék kijavítására a vállalkozás részére való közléstől számított 30 napig nem kerül sor**, a fogyasztó eltérő rendelkezése hiányában a vállalkozás köteles a terméket a határidő eredménytelen elteltét követő 8 napon belül kicserélni. Ha a cserére nincs lehetőség, úgy a megfizetést igazoló bizonylaton szereplő bruttó vételárat 8 napon belül köteles a vállalkozás a fogyasztó részére visszatéríteni.
- h) A fogyasztó az ellenszolgáltatás arányos leszállítását igényelheti, vagy a szerződéstől elállhat, ha a kö-

telezett a kijavítást vagy a kicserélést nem vállalta, e kötelezettségének nem tud eleget tenni, vagy ha a jogosultnak a kijavításhoz vagy kicseréléshez fűződő érdeke megszűnt. Az ellenszolgáltatás leszállítása akkor arányos, ha annak összege megegyezik a fogyasztónak szerződészerű teljesítés esetén járó, valamint a fogyasztó által ténylegesen megkapott áru értékének különbözetével.

- i) A vállalkozás megtagadhatja az áru szerződészerűvé tételét, ha a kijavítás, illetve a kicserélés lehetetlen, vagy ha az aránytalan többletköltséget eredményezne a vállalkozásnak, figyelembe véve valamennyi körülményt, ideértve a szolgáltatás hibátlan állapotban képviselt értékét, valamint a szerződésszegés súlyát.
- j) A fogyasztó akkor is jogosult - a szerződésszegés súlyához igazodva - az ellenszolgáltatás arányos leszállítását igényelni, vagy az adásvételi szerződést megszüntetni, ha
- a vállalkozás nem végezte el a kijavítást vagy kicserélést, vagy elvégezte azt, de részben vagy egészben nem teljesítette, vagy megtagadta az áru szerződészerűvé tételét;
 - ismételt teljesítési hiba merült fel, annak ellenére, hogy a vállalkozás megkísérelte az áru szerződészerűvé tételét;
 - a teljesítés hibája olyan súlyú, hogy azonnali árelszállítást vagy az adásvételi szerződés azonnali megszüntetését teszi indokolttá; vagy
 - a vállalkozás nem vállalta az áru szerződészerűvé tételét, vagy a körülményekből nyilvánvaló, hogy a vállalkozás észszerű határidőn belül vagy a fogyasztónak okozott jelentős érdeksérelem nélkül nem fogja az árut szerződészerűvé tenni.
- k) A fogyasztó adásvételi szerződés megszüntetésére vonatkozó kellékszavatossági joga a vállalkozásnak címzett, a megszüntetésre vonatkozó döntést kifejező jognyilatkozattal gyakorolható.
- l) Jelentéktelen hiba miatt elállásnak nincs helye. Ha a fogyasztó hibás teljesítésre hivatkozva kívánja megszüntetni az adásvételi szerződést, a vállalkozást terheli annak bizonyítása, hogy a hiba jelentéktelen.
- m) Nem számít bele a jótállási időbe a kijavítási időnek az a része, amely alatt a fogyasztó a terméket nem tudta rendelkezészerűen használni.
- n) A terméknek a kicseréléssel vagy kijavítással érintett részére a jótállási idő újból kezdődik.
- 4) **A jótállás keretében tartozó kijavítás vagy csere esetén a vállalkozásnak, illetve a javítószolgáltatnak a jótállási jegyen fel kell tüntetni:**
- a kijavítás iránti igény bejelentésének és a kijavításra történő átvétel időpontját,
 - a hiba okát és a javítás módját;
 - a termék fogyasztó részére történő visszaadásának időpontját,
 - a kicserélés tényét és időpontját.

Fogyasztói jogvita esetén a fogyasztó a vármegyei (fővárosi) kereskedelmi és iparkamárák által működtetett békéltető testület eljárását is kezdeményezheti!

Gyártó: DEWALT	Forgalmazó: Stanley Black & Decker Hungary Kft
Richard-Klinger-Straße 11	1016. Budapest,
65510 Idstein,	Mészáros u. 58/B
Germany	Tel.: +36-1-328-55-00

Központi Márkaszerviz
FIXIT Hungary Kft. 3526 Miskolc Zsolcai kapu 9-11. / 49
RMA system: <http://rma.fixit-service.com>
<https://sbd.fixit-service.com/>
E-mail: dewalt@hu.fixit-service.com
Tel: +36 46 500 385

Stan Tools And Nails Ltd. 1107 Budapest, Barabás utca 5.
e-mail: info@stanleytools.hu
Tel: +3617859575

Kereskedő által a vásárlással egyidejűleg kitöltendő

Kereskedő neve és címe:

.....

A fogyasztási cikk megnevezése:.....

Típusa:

Gyártási száma:

Szerződéskötés és a termék fogyasztó részére történő átadásának dátuma:

A fogyasztási cikk bruttó vételára:.....-Ft

..... P.H.

Aláírás

Kereskedő által kitöltendő kicserélés esetén

A fogyasztó a hibás terméket valamennyi tartozékával átadta.

A kicserélés időpontja:

..... P.H.

Aláírás

A hibátlan terméket átvettem.

A kicserélt új termék átvételének időpontja:

.....

fogyasztó aláírása

Kijavítás esetén a szerviz tölti ki:

1. javítás

A kijavítási igény bejelentésének és a kijavításra átvétel időpontja

.....

Szervizbe érkezés időpontja:

Munkalap száma:

A bejelentett hiba oka.....

Elvégzett javítás:

.....

Szervizből kiadás időpontja.....

A fogyasztó részére történő visszaadás időpontja:

A jóállás – kijavítás időtartamával meghosszabbított – új határideje

Amennyiben a termék nem javítható, a csereigény alapos: **igen / nem** (aláhúzással jelölendő)

..... P.H.
aláírás

3. javítás

A kijavítási igény bejelentésének és a kijavításra átvétel időpontja

.....

Szervizbe érkezés időpontja:

Munkalap száma

A bejelentett hiba oka.....

Elvégzett javítás

.....

Szervizből kiadás időpontja.....

A fogyasztó részére történő visszaadás időpontja:

A jóállás – kijavítás időtartamával meghosszabbított – új határideje

Amennyiben a termék nem javítható, a csereigény alapos: **igen / nem** (aláhúzással jelölendő)

..... P.H.
aláírás

2. javítás

A kijavítási igény bejelentésének és a kijavításra átvétel időpontja

.....

Szervizbe érkezés időpontja:

Munkalap száma

A bejelentett hiba oka.....

Elvégzett javítás

.....

Szervizből kiadás időpontja.....

A fogyasztó részére történő visszaadás időpontja:

A jóállás – kijavítás időtartamával meghosszabbított – új határideje

Amennyiben a termék nem javítható, a csereigény alapos: **igen / nem** (aláhúzással jelölendő)

..... P.H.
aláírás

4. javítás

A kijavítási igény bejelentésének és a kijavításra átvétel időpontja

.....

Szervizbe érkezés időpontja:

Munkalap száma

A bejelentett hiba oka.....

Elvégzett javítás

.....

Szervizből kiadás időpontja.....

A fogyasztó részére történő visszaadás időpontja:

A jóállás – kijavítás időtartamával meghosszabbított – új határideje

Amennyiben a termék nem javítható, a csereigény alapos: **igen / nem** (aláhúzással jelölendő)

..... P.H.
aláírás

DeWALT Szervizpartnerek

Stanley Black&Decker Hungary Kft kereskedelmi képviselet		
		Tel.
Iroda	1016 Bp. Mészáros u 58/b.	+36-1-328-55-00

Központi Márkaszerviz			
		Tel/fax	
FIXIT Hungary Kft.	Zsolcai kapu 9-11 3526 Miskolc	+36 46 500 385	dewalt@hu.fixit-service.com https://rma.fixit-service.com/
Stan Tools And Nails Ltd.	1107 Budapest Barabás utca 5.	+36 303 398 429	info@stanleytools.hu

CZ ZÁRUČNÍ LIST

PL KARTA GWARANCYJNA

H JÓTÁLLÁSI JEGY

SK ZÁRUČNÝ LIST

DEWALT®

CZ měsíců
H hónap

12

PL miesięcy
SK mesiacov

CZ Výrobní kód	Datum prodeje	Razítko prodejny Podpis
H Gyári szám	A vásárlás napja	Pecset helye Aláírás
PL Numer seryjny	Data sprzedaży	Stempel Podpis
SK Číslo série	Dátum predaja	Pečiatka predajne Podpis

CZ

Adresy servisu
Band Servis
Klásterského 2
CZ-140 00 Praha 4
Tel.: 00420 244 403 247
Fax: 00420 241 770 167

Band Servis
K Pasekám 4440
CZ-760 01 Zlín
Tel.: 00420 577 008 550,1
Fax: 00420 577 008 559
<http://www.bandservis.cz>

H

FIXIT Hungary Kft.
Zsolcai kapu 9-11
3526 Miskolc
Tel.: +36 46 500 385
e-mail:
dewalt@hu.fixit-service.com
<https://rma.fixit-service.com/>

Stan Tools And Nails Ltd.
1107 Budapest
Barabás utca 5.
Tel: +36303398429
e-mail: info@stanleytools.hu

PL

Centralny Serwis Gwarancyjny
ERPATECH
ul. Bakaliowa 26
05-080 Mościska
Tel.: (22) 431-05-05
serwis@erpatech.pl

SK

Adresa servisu
Band Servis
Paulínska ul. 22
SK-917 01 Trnava
Tel.: 00421 335 511 063
Fax: 00421 335 512 624

CZ Dokumentace záruční opravy
H A garanciális javítás dokumentálása
PL Przebieg napraw gwarancyjnych
SK Záznamy o záručných opravách

CZ	Číslo	Datum příjmu	Datum zakázky	Číslo zakázky	Závada	Razítko Podpis
H	Sorszám	Bejelentés időpontja	Javítási időpont	Javítási munkalapszám	Hiba jelleg oka	Pecsét Aláírás
	Jótállás új határideje					
PL	Nr.	Data zgłoszenia	Data naprawy	Nr. zlecenia	Przebieg naprawy	Stempel Podpis
SK	Číslo dodávky	Dátum nahlásenia	Dátum opravy	Číslo objednávky	Popis poruchy	Pečiatka Podpis