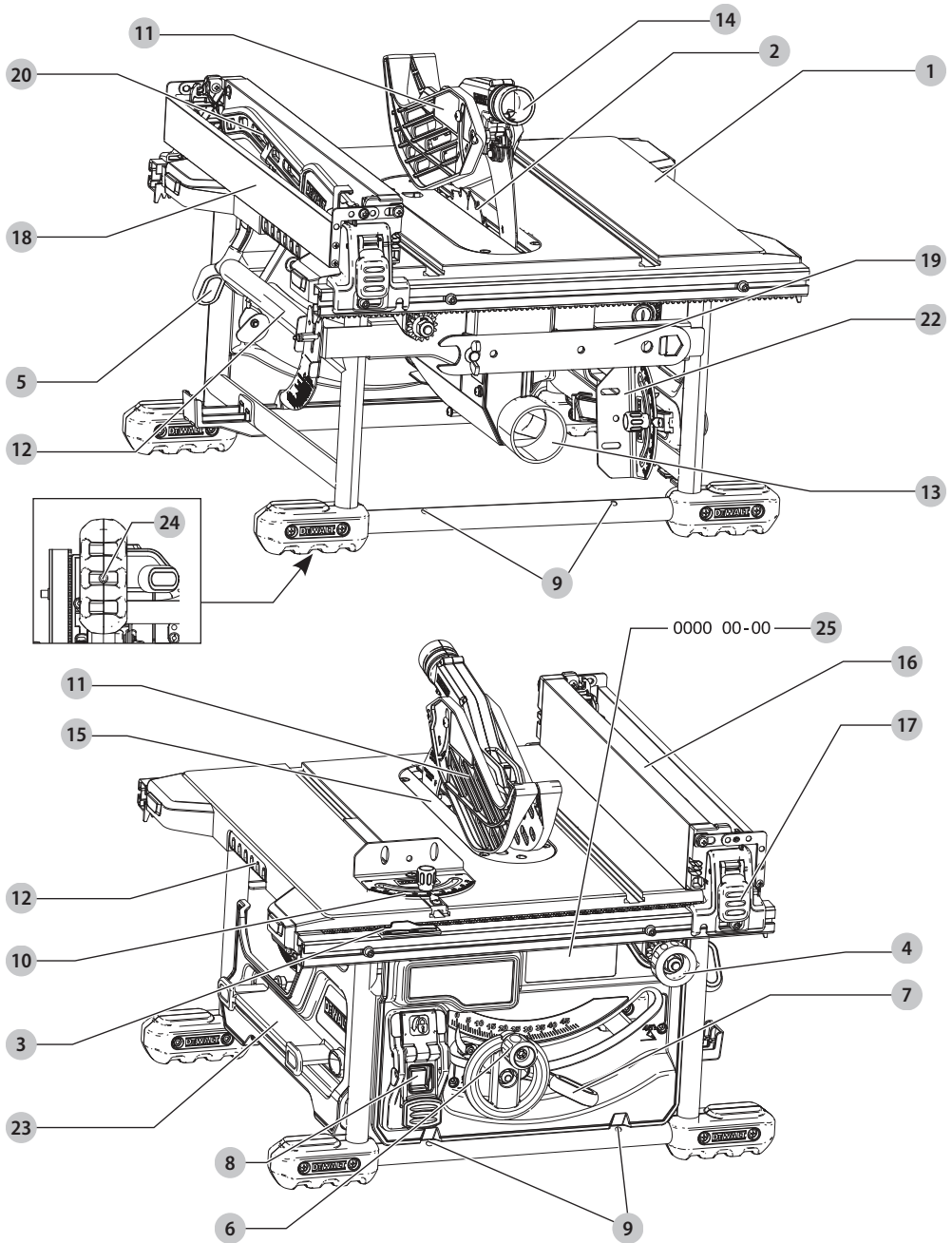


DEWALT®

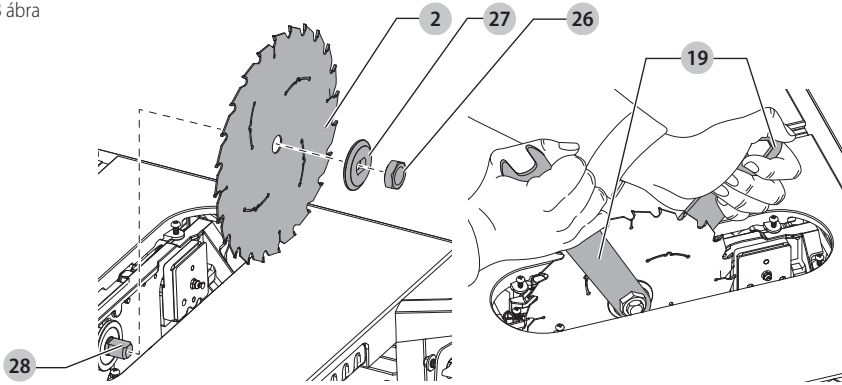
533228 - 08 H

Fordítás az eredeti kezelési útmutató alapján készült

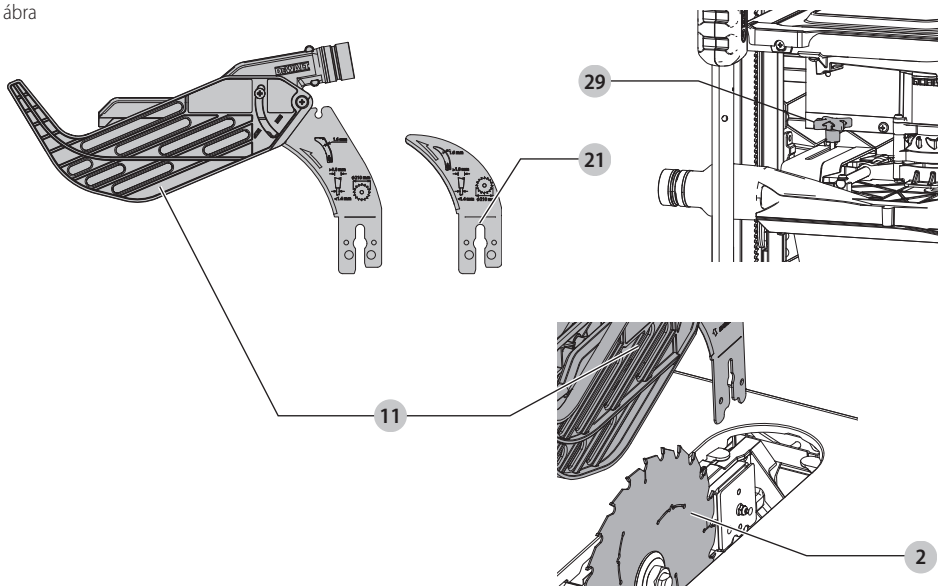
DWE7485



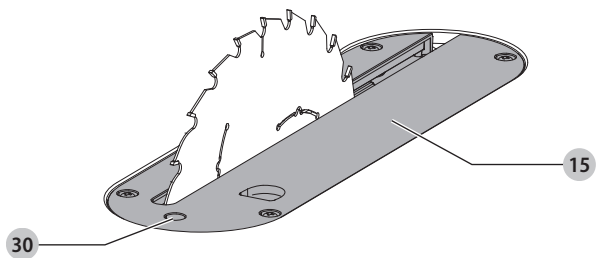
B ábra



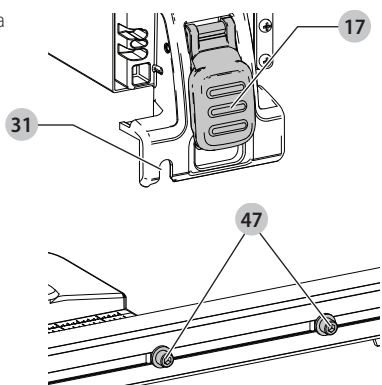
C ábra



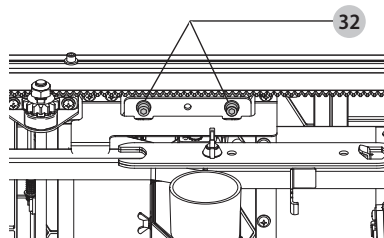
D ábra



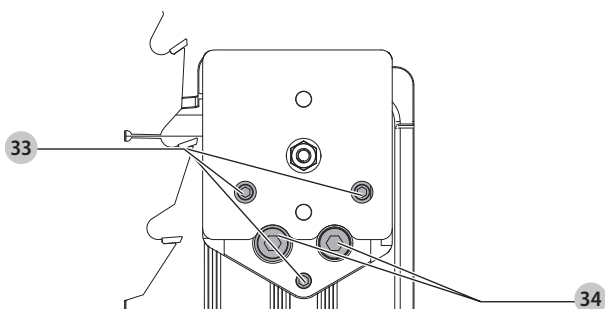
E ábra



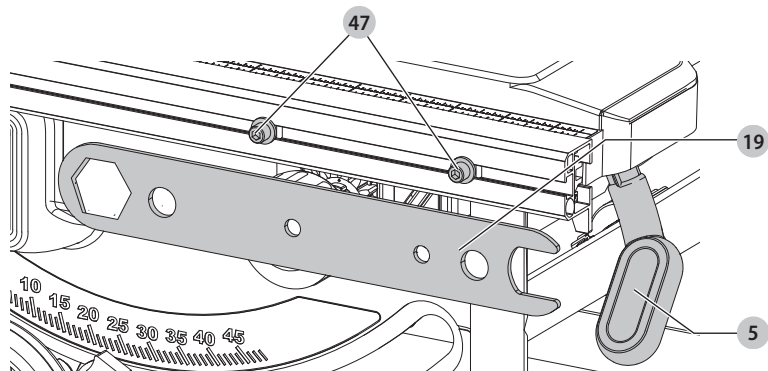
F ábra



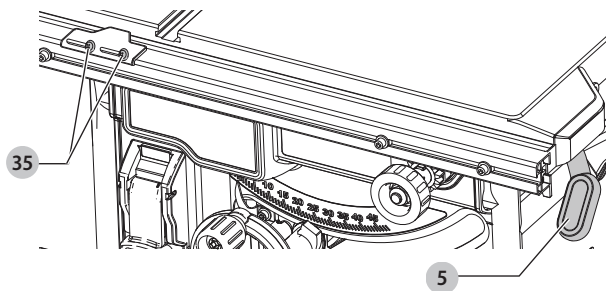
G ábra



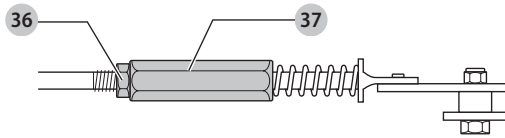
H ábra



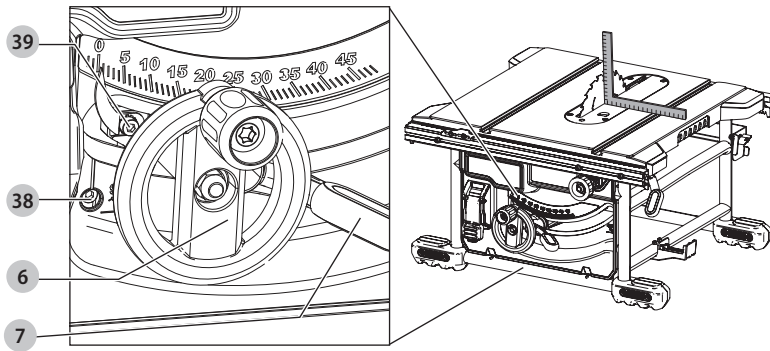
I ábra



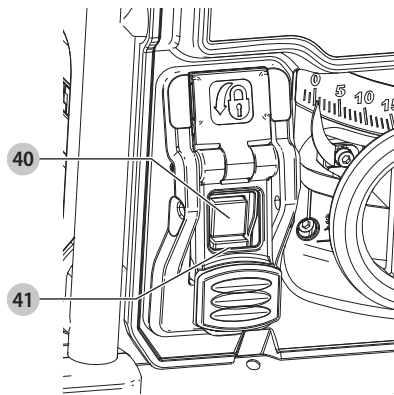
J ábra



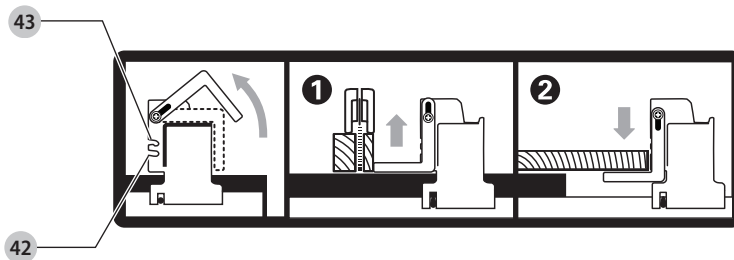
K ábra



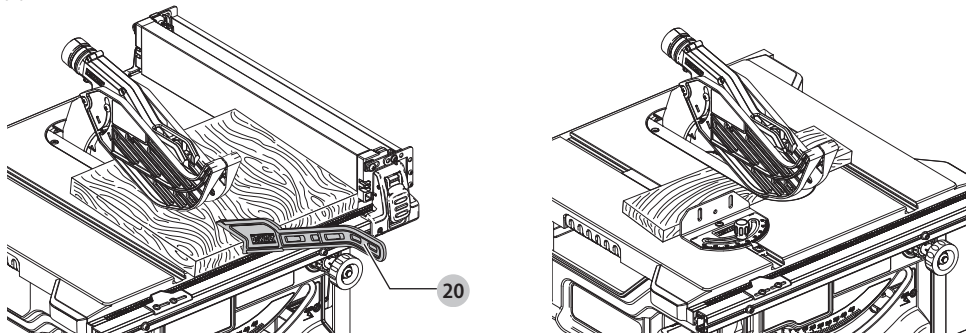
L ábra



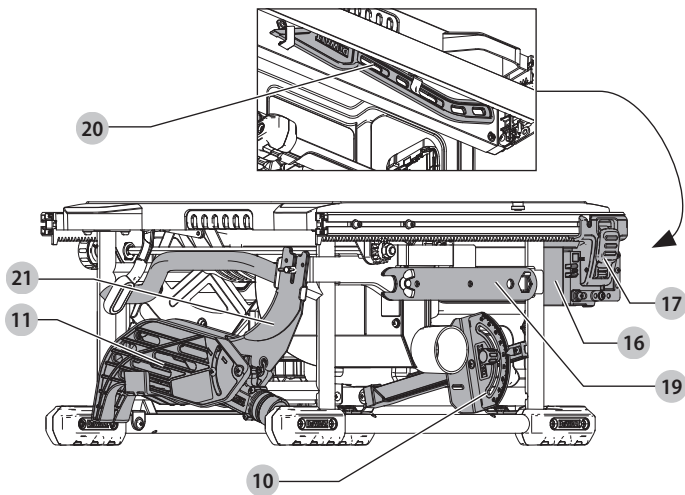
M ábra



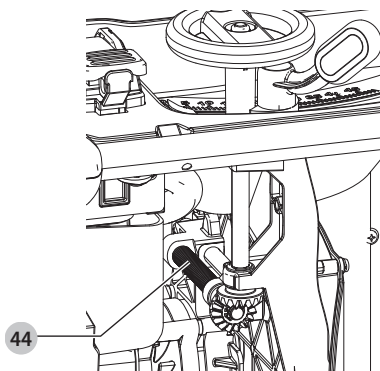
N ábra



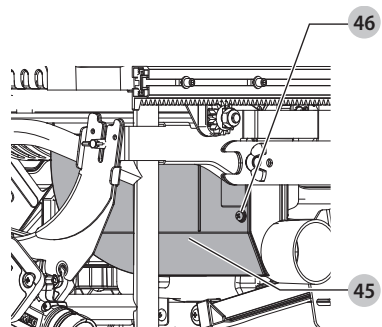
O ábra



P ábra



Q ábra



ASZTALI FŰRÉS Z

DWE7485

Szívből gratulálunk!

Köszönjük, hogy DEWALT szerszámot választott. Sokévi tapasztalatunk, valamint az átgondolt termékfejlesztés és innováció teszi a DEWALT termékeket a professzionális felhasználók egyik legmegbízhatóbb partnerévé.

Műszaki adatok

	DWE7485 (QS, GB)	DWE7485 (XE)	DWE7485 (LX)
Feszültség	V _{DC} 230	220-240	115
Típus	1	1	1
Névleges felvett teljesítmény	W 1850	1850	1700
Üresjárat fordulatszám	min ⁻¹ 5800	5800	5800
Tárcsa átmérője	mm 210	210	210
Fűrész tárcsa furata	mm 30	30	30
Fűrész tárcsa vágata	mm 1,8	1,8	1,8
Fűrész tárcsa vastagsága	mm 1,3	1,3	1,3
Hasítóké vastagsága	mm 1,6	1,6	1,6
Vágásmélység 90°-nál	mm 65	65	65
Ferdevágási mélység 45°-nál	mm 45	45	45
Hasítóképeség (fűrész tárcsától jobbra)	mm 622,3	622,3	622,3
Hasítóképeség (fűrész tárcsától balra)	mm 318	318	318
Munkafelület méretei	mm 485 x 485	485 x 485	485 x 485
Befoglaló méretek	mm 605 x 605 x 330	605 x 605 x 330	605 x 605 x 330
Súly	kg 22	22	22
Zaj és súlyozott effektív rezgésgyorsulás értékei (három tengely vektorösszege) az EN62841-1-2015 szabvány szerint:			
L _{PA} (kibocsátott hangnyomásszint)	dB(A) 90	90	91
L _{WA} (hangteljesítményszint)	dB(A) 107	107	108
K (toleranciafaktor az adott hangszintnél)	dB(A) 3	3	3

Az adatlapon megadott súlyozott effektív rezgésgyorsulási és/vagy zajkibocsátási értéket az EN62841 szabvány szerinti méréssel határoztuk meg, így az egyes szerszámok zajkibocsátási értékei összehasonlíthatók. Az érték felhasználható a súlyozott effektív rezgésgyorsulásnak való kitettség mértékének előzetes becsléséhez is.

! **FIGYELMEZTETÉS:** Az itt megadott zajkibocsátási érték a szerszám főbb alkalmazásaira vonatkozik. Ha viszont más alkalmazásokra, más tartozékokkal használják, vagy nincs megfelelően karbantartva, a súlyozott effektív rezgésgyorsulás a megadott értéktől eltérhet. Ilyen esetben a kezelő kitettsége a munkavégzés teljes időtartama alatt jelentős mértékben megnövekszik.

A súlyozott effektív rezgésgyorsulásnak való kitettség mértékének becslésekor azokat az időtartamokat is figyelembe kell venni, amikor a szerszám ki van kapcsolva, vagy amikor működésben van, de éppen nem végeznek vele munkát. Ilyen esetben a munkavégzés teljes időtartamára számított kitettség mértéke jelentősen csökkenhet.

További biztonsági intézkedéseket is kell hozni, amelyek védik a kezelőt a súlyozott effektív rezgésgyorsulás és/vagy a zaj káros hatásától, például: a szerszám és tartozékainak karbantartása, a kezek melegen tartása (a súlyozott effektív rezgésgyorsulás szempontjából releváns), munkaritmus megszervezése.

CE megfelelési nyilatkozat

Gépekre vonatkozó irányelv



Asztali fűrész DWE7485

A DEWALT kijelenti, hogy a **Műszaki adatok** cím alatt ismertett termék megfelel az EN62841-1-2015+AC:2015, EN62841-3-1:2014+AC:2015 + A11:2017.

Ezek a termékek a 2014/30/EU és a 2011/65/EU irányelveknek is megfelelnek. Ha további információra lenne szüksége, lépjen kapcsolatba a DEWALT vállalattal a következőkben megadott vagy a kézikönyv végén megtalálható elérhetőségeken.

Alulírott személy felelős a műszaki adatok összeállításáért, nyilatkozatát a DEWALT vállalat nevében adja.

Markus Rompel
Műszaki alelnök, PTE-Europa
DEWALT, Richard-Klinger-Straße 11,
D-65510, Idstein, Germany
2019.08.09.



FIGYELMEZTETÉS: A sérülésveszély csökkentése érdekében olvassa át a kezelési kézikönyvet.

Definíciók: Biztonságtechnikai irányelvek

Az alábbi definíciók az egyes figyelmeztető szavakhoz társított veszély súlyosságára utalnak. Kérjük, olvassa el a kézikönyvet, és figyeljen ezekre a szimbólumokra.



VESZÉLY: Olyan közvetlen veszélyhelyzetet jelez, amely halálos vagy súlyos sérüléshez vezet.



FIGYELMEZTETÉS: Olyan potenciális veszélyhelyzetet jelez, amely halálos vagy súlyos sérüléshez vezethet.



VIGYÁZAT: Olyan potenciális veszélyhelyzetet jelez, amely könnyű vagy közepesen súlyos sérüléshez vezethet.

MEGJEGYZÉS: Olyan, személyi sérüléssel nem fenyegető gyakorlatot jelöl, amely anyagi kárt okozhat.



Áramütés veszélyét jelzi.



Tűzvesélyt jelez.

ÁLTALÁNOS BIZTONSÁGTECHNIKAI FIGYELMEZTETÉSEK ELEKTROMOS SZERSZÁMOKHOZ



FIGYELMEZTETÉS: Olvassa át a szerszámhoz mellékelt összes biztonsági figyelmeztetést, útmutatást, szemléltető ábrát és műszaki adatot.

Az alábbiakban felsorolt útmutatások figyelmen kívül hagyása áramütést, tüzet és/vagy súlyos sérülést okozhat.

ŐRIZZE MEG A FIGYELMEZTETÉSEKET ÉS AZ ÚTMUTATÓT KÉSŐBBI HASZNÁLATRA.

Az „elektromos szerszám” kifejezés a figyelmeztetéseken az Ön által használt hálózati (vezetékes) vagy akkumulátorral üzemeltetett (vezeték nélküli) elektromos szerszámot jelenti.

1) A munkaterület biztonsága

- Tartsa munkaterületét tisztán, és világítsa meg jól.** A rendetlen vagy sötét munkaterület növeli a balesetveszélyt.
- Soha ne használja az elektromos szerszámot robbanásveszélyes környezetben, például ahol gyúlékony folyadékok, gázok vagy por vannak jelen.** Elektromos szerszámok használatakor szikra keletkezhet, amely begyújthatja a port vagy gázokat.
- Az elektromos szerszám használata közben ne engedje közel a gyerekeket és a nézelődőket.** Ha elterelik a figyelmét, elveszítheti a szerszám feletti uralmát.

2) Elektromos biztonság

- Az elektromos szerszám dugasza a hálózati csatlakozóaljzat kialakításának megfelelő legyen. Soha, semmilyen módon ne alakítsa át a csatlakozódugót. Földelt elektromos szerszámokhoz ne használjon adapter dugaszt.** Eredeti (nem átalakított) csatlakozó és ahhoz illő konnektor használata mellett kisebb az áramütés veszélye.
- Ügyeljen arra, hogy teste ne érintkezzék földelt felületekkel, például csövezetekkel, radiátorral, tűzhellyel, hűtőszekrénnyel.** Ha a teste leföldelődik, nagyobb az áramütés veszélye.
- Esőtől és nedves környezettől óvja az elektromos szerszámokat.** Ha víz kerül az elektromos szerszámba, nagyobb az áramütés veszélye.
- Gondosan bányon a hálózati kábellel. Az elektromos szerszámot soha ne a tápkábelnél fogva hordozza vagy húzza, a dugaszt pedig ne a kábelnél fogva húzza ki a konnektorból. Óvja a kábelt hőtől, olajtól, éles szélektől és mozgó alkatrészekről.** A sérült vagy összetekeredett kábel növeli az áramütés veszélyét.

- Ha a szabadban használja az elektromos szerszámot, kültéri használatra alkalmas hosszabbító kábelt vegyen igénybe.** Azzal csökkenti az áramütés veszélyét.
- Ha az elektromos szerszám nedves helyen való használata elkerülhetetlen, használjon hibaáram-védő kapcsolóval (RCD) védett áramforrást.** Annak használata mellett kisebb az áramütés veszélye.

3) Személyes biztonság

- Soha ne veszítse el éberségét, figyeljen oda a munkájára, és a józan esztét használja, amikor elektromos szerszámmal dolgozik. Ne dolgozzon a szerszámmal, ha fáradt, ha gyógyszer, alkohol hatása vagy gyógykezelés alatt áll.** Elektromos szerszám használata közben egy pillanatnyi figyelmetlenség is súlyos személyi sérülést okozhat.
- Használjon személyi védőfelszerelést. Mindig viseljen védőszemüveget.** A védőfelszerelések, például porvédő maszk, biztonsági csúszásmentes cipő, védősisak vagy hallásvédő csökkentik a személyi sérülést veszélyét.
- Előzze meg a szerszám véletlen beindulását. Ellenőrizze, hogy a kapcsoló kikapcsolt állásban van-e, mielőtt a hálózatra és/vagy akkumulátorra kapcsolja, a kezébe veszi vagy magával viszi a szerszámot.** Ha az elektromos szerszám hordozása közben az újratöltő kapcsolót tartja, vagy bekapcsolt szerszámot helyez áram alá, balesetet okozhat.
- A szerszám bekapcsolása előtt távolítsa el róla a beállításhoz használt kulcsot vagy csavarkulcsot.** Forgó alkatrészen felejtett kulcs a szerszám beindulásakor személyi sérülést okozhat.
- Ne nyúljon ki túl messzire. Kerülje a rendellenes testtartást, és egyensúlyát soha ne veszítse el munkavégzés közben.** Így jobban irányíthatja a szerszámot, még váratlan helyzetekben is.
- Megfelelő öltözetet viseljen. Ne hordjon ékszert vagy laza ruházatot munkavégzés közben. Haját és ruházatát tartsa távol a mozgó alkatrészekről.** A laza öltözkészletek vagy hosszú haj beakadhatnak a mozgó részekbe.
- Ha a szerszámon van porszelvívési lehetőség, illetve porzsák, ügyeljen arra, hogy megfelelően csatlakoztassa és használja ezeket munka közben.** Porszelvívő berendezés használatával nagymértékben csökkenthetők a por okozta veszélyek.
- Ne engedje, hogy a szerszámok gyakori használata során szerzett tapasztalatai túlzott biztonságérzetet keltsenek Önben, és amiatt elhanyagolja a biztonsági alapelveket.** Gondatlan cselekvés már a másodperc töredéke alatt is súlyos sérülést okozhat.

4) Elektromos szerszámok használata és gondozása

- Ne erőltesse az elektromos szerszámot. A célnak megfelelő elektromos szerszámot használja.** A megfelelő szerszámmal jobban és biztonságosabban elvégezheti a munkát, ha a teljesítmény kategóriájának megfelelően használja.

- b) **Ne használja az elektromos szerszámot, ha a kapcsoló nem működőképes.** Bármely elektromos szerszám használata, amely nem irányítható megfelelően az indítókapcsolóval, nagyon veszélyes, ezért azonnal meg kell javíttatni a kapcsolót, ha sérült vagy nem működőképes.
- c) **Húzza ki a szerszám dugaszát a konnektorból és/ vagy válassza le az akkucsomagot, ha leválasztható, mielőtt beállítást végez, tartozékok cserél a szerszámon, vagy eltávolítja.** Ezekkel a megelőző biztonsági intézkedésekkel csökkenti az elektromos szerszám véletlen beindulásának esélyét.
- d) **A használaton kívüli elektromos szerszámot olyan helyen tárolja, ahol gyermekek nem férhetnek hozzá; ne engedje, hogy olyan személyek használják, akik a szerszámot és ezeket az útmutatásokat nem ismerik.** Az elektromos szerszámok használata nem képzett felhasználók kezében veszélyes.
- e) **Tartsa karban az elektromos szerszámot és tartozékait. Vizsgálja meg, hogy a mozgó részek megfelelően működnek-e, nincsenek-e akadályoztatva. Ellenőrizze a részegységeket, olajozásukat, esetleg előforduló töréseit, a kézvédő vagy a kapcsoló sérüléseit és minden olyan rendelleneséget, ami befolyásolhatja a szerszám használatát. Ha a szerszám sérült, használat előtt javíttassa meg.** A nem megfelelően karbantartott elektromos szerszámok számos balesetet okoznak.
- f) **A vágószerszámokat tartsa élesen és tisztán.** A megfelelően karbantartott éles vágószerszám beszorulásának kisebb a valószínűsége, és könnyebben irányítható.
- g) **Az elektromos szerszámot, tartozékokat és szerszámszárakat stb. a használati útmutatónak megfelelően használja, a munkakörülmények és az elvégzendő feladat figyelembevételével.** Az elektromos szerszám rendeltetésétől eltérő célú használata veszélyhelyzetet teremthet.
- h) **A fogantyúkat és a markolási felületeket tartsa szárazon és tisztán, olajtól és zsírtól mentesen.** Váratlan helyzetekben nem kezelhető és irányítható biztonságosan a szerszám, ha a fogantyúja vagy egyéb markolási felülete csúszós.

5) Szerviz

- a) **A szerszámot képzett szakemberrel szervizeltesse, és csak eredeti cserealkatrészeket használjon fel.** Ezzel biztosítja az elektromos szerszám folyamatosan biztonságos működését.

Biztonsági útmutatások asztali fűrészekhez


1) Védőburkolattal kapcsolatos figyelmeztetések

- a) **Mindig a helyükön legyenek a védőburkolatok. Jó állapotban kell lenniük, és helyesen legyenek felszerelve.** Ha egy védőburkolat laza, sérült, vagy nem megfelelően működik, meg kell javítani, vagy ki kell cserélni.
- b) **Mindig használjon védőburkolatot és hasítókést minden átfűrészelési munkához.** Átfűrészelési

munkánál, ahol a fűrésztárcsa teljes egészében átvágja a munkadarabot, a védőburkolat és egyéb biztonsági eszközök csökkentik a sérülés kockázatát.

- c) **Azonnal helyezze vissza a védőeszközöket olyan művelet (pl. hornyolás vagy új vágás) befejezése után, amelyhez előzőleg el kellett távolítani a védőburkolatot, a hasítókést.** A védőburkolat és a hasítókés csökkenti a sérülés kockázatát.
- d) **A szerszám bekapcsolása előtt bizonyosodjon meg arról, hogy a fűrésztárcsa nem ér hozzá a védőburkolathoz, a hasítókéshez és a munkadarabhoz.** Ha ezekhez hozzáér a fűrésztárcsa, veszélyes helyzet állhat elő.
- e) **A hasítókés beállítását ebben a kézikönyvben ismertetjük.** A helytelen térköz, elhelyezés és igazítás hatástalanná teheti a hasítókést a visszarúgás megakadályozásában.
- f) **Ahhoz, hogy a hasítókés működjön, be kell hatolnia a munkadarabba.** A hasítókés hatástalan, ha nem képes a munkadarabba hatolni, mert az túl rövid. Ilyen helyzetben a hasítókés nem képes megelőzni a visszarúgást.
- g) **A hasítókéshez megfelelő fűrésztárcsát használja.** A hasítókés megfelelő működéséhez szükséges, hogy a fűrésztárcsa átmérője passzoljon a hasítókéshez, és a fűrésztárcsa vékonyabb legyen, mint a hasítókés, valamint a fűrésztárcsa vágásszélessége haladja meg a hasítókés vastagságát.

2) Figyelmeztetések vágási eljárásokhoz

- a)  **VESZÉLY: Ujjait és kezét soha ne tegye a fűrésztárcsa közelébe vagy azzal egy vonalba.** Egy pillanatnyi figyelemkihagyás vagy megcsúszás miatt a keze a fűrésztárcsához érhet, és súlyos sérülést szenvedhet.
- b) **A munkadarabot csak a forgásirány ellenében tolja a fűrésztárcsára.** Ha a fűrésztárcsa forgásirányában tolja, a fűrésztárcsa magához húzhatja a munkadarabot és az Ön kezét is.
- c) **Hasításnál soha ne tolja a munkadarabot a gérvezetővel, és a hosszvezetőt ne használja hosszütöközőként, amikor a gérfűrészel keresztvágást végez.** Ha a munkadarabot egyszerre vezeti a hosszvezetővel és a gérvezetővel, nagyobb valószínűséggel szorul be és rúg vissza a fűrésztárcsa.
- d) **Hasításnál mindig kellő előtöltő erőt alkalmazzon a hosszvezető és a fűrésztárcsa. Használjon tolóblokkot, ha a hosszvezető 150 mm-nél közelebb van a fűrésztárcsához, és használjon tolórudat, ha az előbbi távolság 50 mm-nél kisebb.** A „Munkasegítő eszközök” a fűrésztárcsától biztonságos távolságban tartják a kezét.
- e) **Csak a gyártó által mellékelte vagy az útmutatásoknak megfelelően elkészített tolórudat használjon.** Ez a tolórúd biztosítja, hogy az Ön keze elég messze legyen a fűrésztárcsától.

- f) **Sérült vagy elvágott tolorudat soha ne használjon.** Sérült tolorúd használata esetén a keze nekicsúszhat a fűrésztárcsának.
- g) **Semmilyen műveletet ne végezzen szabad kézzel. Mindig használja akár a hosszvezetőt, akár a gérvetetőt a munkadarab elhelyezéséhez és irányításához.** „Szabad kéz” azt jelenti, hogy hossz- vagy gérvetető helyett a kezével támasztja és irányítja a munkadarabot. Szabadkezes fűrészelésnél a fűrész eltérhet a vágásiránytól, elakadhat, és visszarúghat.
- h) **Soha ne nyúljon a forgó fűrésztárcsa közelébe vagy föléje.** Ha a munkadarabért nyúl, véletlenül érintkezésbe kerülhet a forgó fűrésztárcsával.
- i) **Tegyen munkadarab segéd támasztékokat a fűrészasztal mögé és/vagy az oldalaihoz, ha a munkadarab hosszú és/vagy széles, hogy az szintben maradjon.** A hosszú és/vagy széles munkadarab hajlamos arra, hogy elforduljon az asztal szélén, amitől Ön elvesztheti a fűrész feletti uralmát, és az beszorulhat és visszarúghat.
- j) **Egyenletes tempóban tolja a munkadarabot. Ne hajlítsa és ne csavarja. Ha elakad a fűrész, azonnal kapcsolja ki, húzza ki a dugaszát a konnektorból, és szüntesse meg az elakadás okát.** Ha elakad a fűrésztárcsa a munkadarabban, a fűrész visszarúghat, és leállhat a motorja.
- k) **Ne távolítsa el a levágott anyagdarabkákat, amíg a fűrész működésben van.** Az anyag beszorulhat a hosszvezetőbe vagy a védőburkolatba, a fűrésztárcsa pedig magához ránthatja az Ön ujjait. Kapcsolja ki a fűrész, és várja meg a fűrésztárcsa teljes leállítását, mielőtt az anyagot eltávolítja.
- l) **Tegyen segéd hosszvezetőt az asztallapra, amikor 2 mm-nél vékonyabb munkadarabot hasít.** A vékony munkadarab beékelődhet a hosszvezető alá, és visszarúgást okozhat.

3) A visszarúgás okai és azzal kapcsolatos figyelmeztetések

A visszarúgás a fűrész hirtelen reagálása a fűrésztárcsa becsípődésére, elakadására vagy a vágási vonaltól való eltérésére, vagy arra, amikor a munkadarab elakad a fűrésztárcsa és a hosszvezető vagy más fix tárgy között.

Visszarúgásnál leggyakrabban a munkadarab a fűrésztárcsa hátsó részénél felemelkedik, és a kezelő felé mozdul el. A visszarúgás a szerzőm rendeltetésétől eltérő vagy helytelen használatának vagy a körülményeknek a következménye, de az alábbi óvintézkedések betartásával elkerülhető.

- a) **Soha ne álljon a fűrésztárcsával egy vonalba egy vonalba. Mindig a fűrésztárcsának ahhoz az oldalához álljon, amelyiken a hosszvezető van.** A visszarúgás a munkadarabot nagy sebességgel a fűrésztárcsa előtt és azzal egy vonalban álló személy felé repítheti.
- b) **Soha ne nyúljon a fűrésztárcsa fölé vagy mögé, hogy megtámassza a munkadarabot.** Ha véletlenül hozzár

a fűrésztárcsához, az visszarúghat, vagy behúzhatja az ujjait.

- c) **Soha ne tartsa, és ne nyomja a munkadarabot, amelyet a forgó fűrésztárcsa ellenében vág.** Ha a fűrésztárcsa ellenében vágott munkadarabot nyomja, az beszorulást vagy visszarúgást okozhat.
- d) **A hosszvezetőt a fűrésztárcsával párhuzamosan helyezze el.** A rosszul elhelyezett hosszvezető a fűrésztárcsához szorítja a munkadarabot, ami visszarúgást okoz.
- e) **Szorítófével irányítsa a munkadarabot az asztalhoz és a hosszvezetőhöz, amikor nem teljes egészében fűrészezi át, mint pl. hornyolásnál vagy új vágásnál.** A szorítófével segíti a munkadarab irányítását visszarúgás esetén.
- f) **Különösen óvatos legyen, amikor összeállított munkadaraboknál beláthatatlan felületen fűrészel.** A kiálló fűrésztárcsa bevághat olyan tárgyakba, amelyek visszarúgást okozhatnak.
- g) **A nagyméretű paneleket támassza alá, hogy minimalizálja a tárcsa beszorulásának és a fűrész visszarúgásának az esélyét.** A nagy munkadarabok már saját súlyuktól is könnyen megereszkedhetnek. Az asztallapon túlnyúló panel minden része alá támasztéko(ka)t kell helyezni.
- h) **Különösen óvatos legyen, amikor megcsvarodott, csomós, megereszkedett vagy olyan munkadarabot vág, amelynek a széle nem egyenes, azt a gérvetetővel vagy a hosszvezető mentén irányítsa.** A megereszkedett, csomós vagy megcsvarodott munkadarab instabil, abban a fűrésztárcsa eltérhet a vágattól, ami beszorulást és visszarúgást okoz.
- i) **Soha ne vágjon egynél több, vízszintesen vagy függőlegesen egymáshoz rakott munkadarabot.** A fűrésztárcsa felkaphat egy vagy több darabot, és visszarúgást okozhat.
- j) **Amikor újraindítja a fűrészt a munkadarabban, a fűrésztárcsát úgy tartsa a vágatban, hogy a fogak ne hatoljanak be az anyagba.** Ha a fűrésztárcsa beszorul, újraindításnál kiemelkedhet a munkadarabból, és visszarúghat.
- k) **Tartsa a fűrésztárcsákat tisztán, élesen, és elegendő választékban. Megvetemedett, illetve repedt vagy törött fogazatú fűrésztárcsákat soha ne használjon.** Éles és megfelelő választékban tartott fűrésztárcsák esetén minimális a beszorulás, elakadás és visszarúgás esélye.

4) Figyelmeztetések asztali fűrészek kezeléséhez

- a) **Kapcsolja ki az asztali fűrészt, és húzza ki a dugaszát, amikor leszereli az asztalbetétet, fűrésztárcsát cserél, vagy beállítását végez a hasítóképen vagy a fűrésztárcsa védőburkolatán, illetve amikor felügyelet nélkül hagyja a fűrészt.** Előzetes óvintézkedésekkel elkerüli a baleseteket.
- b) **Működésben levő asztali fűrészt soha ne hagyjon felügyelet nélkül. Kapcsolja ki, és ne hagyja felügyelet**

nélkül, amíg az teljesen le nem áll. A felügyelet nélkül hagyott működésben levő fűrészes veszélyes.

- c) **Az asztali fűrészt jól megvilágított és egyenes felületre helyezze, ahol Ön biztonságosan állhat, és nem vesztí el az egyensúlyát. Olyan helyre kell telepíteni, ahol van elég hely a munkadarab kezeléséhez.** A szűk, sötét helyek és az egyenetlen, csúszós padló vonzza a baleseteket.
- d) **Gyakran takarítsa el a fűrészpont a fűrészasztal alól és/vagy a porgyűjtő eszközből.** A felgyülemlett fűrészporgyűlékony, öngyulladásra is képes.
- e) **Az asztalt rögzíteni kell.** A nem kellően rögzített asztali fűrészes elmozdulhat vagy felborulhat.
- f) **Távolítsa el a szerszámokat, fahulladékokat. az asztalról, mielőtt bekapcsolja a fűrészt.** Figyelemkihagyás vagy esetleges elakadás veszélyes lehet.
- g) **Mindig megfelelő méretű, alakú és rögzítőnyílású (rombusz vagy kerek) tárcsát használjon.** Ha olyan tárcsát szerel a szerszámmra, amely nem illeszkedik tökéletesen, az excentrikusan fog járni, és a kezelő elveszítheti a szerszám feletti uralmát.
- h) **Soha ne használjon sérült vagy nem megfelelő szereléseket (karimák, fűrésztárcsa alátétek, csavarok vagy anyák) a fűrésztárcsa felszereléséhez.** Ezeket a szereléseket az Ön fűrészehez terveztük, hogy az biztonságosan működjön, és optimális teljesítményt nyújtson.
- i) **Soha ne álljon rá a fűrészasztalra, ne használja lépcsőként.** Súlyos sérülés lehet a következménye, ha a szerszám felborul, vagy ha a kezelő véletlenül hozzáér a vágószerszámmhoz.
- j) **Ellenőrizze, hogy a felszerelt fűrésztárcsa a helyes irányban forog-e. Az asztali fűrészen ne használjon csiszolókorongot.** Nem megfelelő fűrésztárcsa felszerelése vagy nem ajánlott tartozékok használata súlyos sérülést okozhat.

További biztonsági szabályok fűrészasztalokhoz



FIGYELMEZTETÉS: Műanyag, nedves bevonatú fa és más anyagok fűrészelés közben olvadhatnak, lerakódhatnak a fűrésztárcsára és a fűrészfogakra, ami növeli a fűrésztárcsa túlmelegedésének és beragadásának kockázatát.

- Ellenőrizze, hogy a fűrésztárcsa a megfelelő irányban forog-e, és a fogak az asztali fűrészes eleje felé mutatnak-e.
- Munkavégzés előtt ellenőrizze, hogy a leszorító fogantyúk meg vannak-e húzva.
- Győződjön meg arról, hogy a fűrésztárcsa és karimák tiszták, és a rögzítő alátét nagyobbik oldala fekszik neki a tárcsának. Húzza meg erősen a hajtótengely anyát.
- Ellenőrizze, hogy a hasítókés a fűrésztárcsától megfelelő távolságra van-e beállítva: legfeljebb 8 mm-re lehet.
- Felszerelt felső és alsó védőburkolat nélkül soha ne használja a fűrészt.
- Forgásban levő fűrésztárcsát ne kenjen.

- A tolórudat mindig a tárolóhelyén tartsa, amikor nem használja.
- Ne a védőburkolatnál fogva mozgassa vagy szállítsa a gépet.
- Oldalirányban ne nyomja a fűrésztárcsát.
- Fémötvözetet soha ne fűrészeljen. Ezt a fűrészt nem ilyen célra terveztük.
- Ne használjon csiszoló tárcsát vagy gyémánt vágótárcsát.
- Hornyolásra, bemetszésre vagy rovátkolásra tilos használni.
- Meghibásodás esetén azonnal kapcsolja ki a gépet, és kapcsolja le az áramforrásról. Jelentse a hibát, és jelölje meg a meghibásodott gépet, hogy senki ne használja.
- Ha a fűrésztárcsa a vágás közbeni rendellenes előtoló erő miatt beszorul, **MINDIG** kapcsolja ki a gépet és kapcsolja le az áramforrásról. Távolítsa el a munkadarabot, és ellenőrizze, hogy a fűrésztárcsa szabadon forog-e. Kapcsolja be ismét a gépet, és csökkentett előtoló erővel kezdjen új vágást.
- SOHA ne próbáljon lazán egymásra helyezett munkadarabokat vágni, mert a szerszám visszarúghat, és elveszítheti felette az uralmát. Minden munkadarabot biztonságosan támasszon alá.
- Ügyeljen arra, hogy a fűrésztárcsa védőburkolata megfelelően legyen elhelyezve. Fűrészelés közben mindig a munkadarab felé kell mutatnia.

Fűrésztárcsák

- Ne használjon olyan fűrésztárcsákat, amelyek nem felelnek meg a **Műszaki adatoknál** megadott méreteknél.. Ne használjon távtartót a tárcsának a tengelyre illesztéséhez. Csak az EN847-1 szabványnak megfelelő, fa és hasonló anyagok vágásához készült, ebben az útmutatóban ajánlott fűrésztárcsákat használja.
- A tárcsa maximális fordulatszámának minden esetben nagyobbak kell lennie a szerszám adattábláján jelzett fordulatszámnál, vagy azzal legalább egyenlőnek kell lennie.
- A fűrésztárcsa átmérőjének a szerszám adattábláján megadott jelölés szerintinek kell lennie.
- Fontolja meg speciális kialakítású zajcsökkentett fűrésztárcsa használatát.
- Ne használjon high steel (HS) fűrésztárcsát.
- Ne használjon repedt vagy sérült fűrésztárcsát.
- A vágandó anyagnak megfelelő fűrésztárcsát válasszon.
- Fűrésztárcsák és durva felületű anyagok kezelése közben mindig viseljen védőkesztyűt. A fűrésztárcsákat lehetőleg a tokjukban kell szállítani.

Maradványkockázatok

A következő kockázatok minden fűrészes használatával együtt járnak:

- a forgó részek megérintésétől származó sérülések.
- Bizonyos maradványkockázatok a vonatkozó biztonsági előírások betartása és védőeszközök használata ellenére sem kerülhetnek el. Ezek a következők:
- halláskárosodás;
 - a forgó fűrésztárcsa fedetlen részeinek megérintése miatti sérülés;

- a fűrésztárcsa fedetlen kézzel végzett cseréje közben bekövetkező sérülés;
- ujjak becsipődése a védőburkolatok nyitásakor;
- a fűrészpör belégzése miatti egészségkárosodás, különös tekintettel tölgy, bükk és a rétegelt lemezes anyagoknál.

A gép zaját a következő tényezők befolyásolják:

- a vágandó anyag;
- a fűrésztárcsa típusa;
- az előtoló erő;
- a gép karbantartottsága.

A pornak való kitettség mértékét a következő tényezők befolyásolják:

- kopott fűrésztárcsa;
- 20 m/s-nél kisebb légáramlású porelszívó;
- nem pontosan irányított munkadarab.

Elektromos biztonság

A villanymotort csak egy bizonyos feszültségre terveztük. Mindig ellenőrizze, hogy a hálózati feszültség megfelel-e a szerszám adattábláján feltüntetett feszültségnek.



Az Ön DeWALT szerszáma az EN 62841 szabványnak megfelelően kettős szigetelésű, ezért nincs szükség földelésre.

Ha a hálózati kábel sérült, cseréltesse ki csak a gyártóval vagy egyik megbízott DeWALT szakszervizzel.



FIGYELMEZTETÉS: Hibaáram-védelemmel ellátott (legfeljebb 30 mA-es) áramforrás használatát javasoljuk.

TARTSA SZEM ELŐTT: Ezt a szerszámot olyan áramellátó rendszerre való csatlakoztatáshoz terveztük, amelynek legnagyobb megengedett rendszerimpedanciája (Z_{max}) $0,25 \Omega$ lehet a felhasználói tápforrás csatlakozó pontjánál (elektromos doboz). A felhasználónak kell gondoskodnia arról, hogy a szerszámot csak a fenti követelményeknek megfelelő áramforrásra csatlakoztassák. Szükség esetén a felhasználó az áramszolgáltatótól kérhet a fogyasztói lekötési pont rendszerimpedanciájára vonatkozó tájékoztatást.

Tápcsatlakozó dugasz cseréje (csak az Egyesült Királyságban és Írországban)

Ha új tápcsatlakozó dugaszra van szüksége:

- A régi dugaszt biztonságos módon semmisítse meg.
- A barna vezetékot kösse a csatlakozódugasz fázis csatlakozójához.
- A kék vezetékot a nulla csatlakozóhoz kösse.



FIGYELMEZTETÉS: A földelő csatlakozóhoz nem kell vezetékot kötnie.

Kövesse a minőségi dugaszokhoz mellékelte szerelési útmutatót. Ajánlott biztosíték: 13 A.

Hosszabbító kábel használata

Ha hosszabbító kábelt kell használnia, az adott szerszám áramfelvételének megfelelő, jóváhagyott 3 eres hosszabbító kábelt vegyen igénybe (lásd a **Műszaki adatoknál**). A vezető minimális keresztmetszete 1,5 mm², a hossza 30 m lehet. Kábeldob használata esetén mindig teljesen tekerje le a kábelt.

A csomag tartalma

A csomag a következőket tartalmazza:

- 1 Részben összeszerelt gép
- 1 Hosszvezető szerelvény
- 1 Gérvetető
- 1 Fűrésztárcsa
- 1 Felső védőburkolat szerelvény
- 1 Garatlemez
- 2 Fűrésztárcsa kulcs
- 1 Porelszívó adapter
- 1 Kezelési útmutató
- Ellenőrizze a terméket, részeit és tartozékait, nem sérültek-e meg szállítás közben.
- Használata előtt szánjon időt ennek a használati útmutatónak az alapos áttanulmányozására és elsajátítására.

A szerszámon lévő jelölések

A következő piktogramok láthatók a szerszámon:



Használat előtt olvassa el a kezelési útmutatót.



Viseljen hallásvédőt.



Viseljen védőszemüveget.



Viseljen arcmaszkot.



Kezét tartsa távol a vágási területtől és a fűrésztárcsától.



Fogási pont.

Dátumkód helye (A ábra)

A gyártás évét is tartalmazó dátumkód **25** a szerszám burkolatába van nyomtatva.

Példa:

2019 XX XX

Gyártás éve

Leírás (A, C ábra)



FIGYELMEZTETÉS: Az elektromos szerszámot vagy részeit soha ne alakítsa át. Azzal anyagi kárt vagy személyi sérülést okozhat.

- | | |
|--|-----------------------------|
| 1 Asztal | 7 Szögütköző karja |
| 2 Fűrésztárcsa | 8 Üzemi kapcsoló szerelvény |
| 3 Hosszvezető skála jelzője | 9 Szerelőfuratok |
| 4 Finombeállító gomb | 10 Gérvetető |
| 5 Sínteresz kar | 11 Védőburkolat szerelvény |
| 6 Fűrésztárcsa magasságát állító kerék | 12 Hordfogantyú |
| | 13 Porelszívó csonk |

- 14 Védőburkolat porelszívó csónkja
- 15 Garatlemez
- 16 Hosszvezető
- 17 Hosszvezető retesze
- 18 Keskeny hosszvezető/ támasztékoldat
- 19 Fűrész tárcsa kulcsok (tárolási helyzetben látható)
- 20 Tolórúd (tárolási helyzetben látható)
- 21 Hasítóké (nem teljes átfűrészeléshez) (C ábra)
- 22 Gérvető tároló
- 23 Kábeltartó
- 24 DE7400 konzol felszereléséhez furatok

Rendeltetészerű használat

Az Ön asztali fűrészét különféle anyagok (fa, faipari anyagok és műanyagok) professzionális hasításához, keresztvágásához, gér- és ferdevágásához terveztük.

NE használja nedves környezetben, illetve gyúlékony folyadékok vagy gázok közelében.

Ez az asztali fűrész professzionális elektromos szerszám.

NE engedje, hogy gyerekek hozzáférjenek. Ha kevésbé gyakorlott személy használja, biztosítson számára felügyeletet.

- **Gyermekek és fogyatékkal élő személyek.** Ezt a szerszámot gyermekek vagy fogyatékkal élők csak felügyelet mellett használhatják.
- Nem használhatják olyan személyek (a gyermekeket is beleértve), akik nincsenek fizikai, érzékelési vagy mentális képességeik teljes birtokában, vagy nincs meg a szükséges tapasztalatuk és tudásuk vagy képzettségük, kivéve, ha a biztonságukért felelős személy felügyel rájuk. Gyermekeket soha ne hagyjon felügyelet nélkül a szerszám közelében.

ÖSSZESZERELÉS ÉS BEÁLLÍTÁSOK



FIGYELMEZTETÉS: *Súlyos személyi sérülés veszélyének csökkentése érdekében kapcsolja ki és áramtalanítsa a szerszámot, mielőtt beállítást végez rajta, vagy kiegészítőt, illetve tartozékot le- vagy felszerel. A szerszám véletlen beindulása sérülést okozhat.*

Kicsomagolás

- Óvatosan vegye ki a fűrész a csomagolásából.
- A gép teljesen össze van szerelve, a hosszvezető, a gérvető, a porelszívó adapter és a védőburkolat-szerelvény kivételével.
- Az összeszerelést az alábbiak szerint fejezze be.

A fűrész tárcsa felszerelése (A, B ábra)



FIGYELMEZTETÉS: *Súlyos személyi sérülés veszélyének csökkentése érdekében kapcsolja ki és áramtalanítsa a szerszámot, mielőtt beállítást végez rajta, vagy kiegészítőt, illetve tartozékot le- vagy felszerel. A szerszám véletlen beindulása sérülést okozhat.*



FIGYELMEZTETÉS: *A személyi sérülés veszélyének csökkentése érdekében a tárcsák kezelésekor viseljen védőkesztyűt.*



FIGYELMEZTETÉS: *Az új fűrész tárcsa fogai nagyon élesek, ezért veszélyesek lehetnek.*



FIGYELMEZTETÉS: *A fűrész tárcsát a jelen fejezetben leírt módon KELL cserélni. CSAK a Műszaki adatok cím alatt megadott fűrész tárcsákat használja. A DT99565 típus ajánljuk. SOHA ne szereljen fel más fűrész tárcsát.*

TARTSA SZEM ELŐTT: Ezen a szerszámon gyárilag felszerelt fűrész tárcsa van.

1. Emelje fel a fűrész tárcsa befogóját a legfelső helyzetébe úgy, hogy a tárcsa magasságállító kerekét **6** az óramutató járásának irányában forgatja.
2. Vegye le a garatlemez **15**. Lásd **A garatlemez felszerelése** cím alatt.
3. A csavarkulcsokkal **19**, lazítsa meg és az óramutató járásával ellentétes irányban csavarja ki a fűrész tárcsa rögzítőanyáját **26** és a rögzítő alátétet **27** a fűrész befogójából.
4. Helyezze a fűrész tárcsát a tengelyre **28**, ügyelve arra, hogy a fűrész tárcsa **2** fogai az asztal elejénél lefelé mutassanak. Tegye fel az alátéteket és a fűrész tárcsa anyagát a tengelyre, és amennyire lehetséges, kézzel húzza meg a fűrész tárcsa rögzítőanyát **26** ügyelve arra, hogy a fűrész tárcsa a belső alátét és a külső rögzítő alátét **27** pedig a fűrész tárcsához érjen. Gondoskodjon arról, hogy a karima hosszabbik átmérője érjen a fűrész tárcsához. Ügyeljen arra, hogy a tengely és az alátétek portól és törmeléktől mentesek legyenek.
5. Ahhoz, hogy a tengely ne fordulhasson el a rögzítőanya meghúzása közben, a csavarkulcs **19** nyitott végével tartsa a tengelyt.
6. A csavarkulcs zárt oldalával húzza meg rögzítőanyát **26** az óramutató járásának irányában.
7. Tegye vissza a garatlemez.



FIGYELMEZTETÉS: *Fűrész tárcsa cseréje után mindig ellenőrizze a hosszvezető jelzőjét és a fűrész tárcsa szerelvényt.*

A fűrész tárcsa-védőburkolat szerelvény/hasítóké fel- és leszerelése (A, C ábra)



FIGYELMEZTETÉS: *Használja a fűrész tárcsa szerelvényt minden keresztülvágáshoz.*

1. Emelje fel a fűrész tárcsa befogóját a legfelső helyzetébe.
2. Lazítsa meg a hasítóké rögzítőgombját **29** (legalább három fordulattal).
3. A hasítóké rögzítőcsapjának kioldásához húzza a rögzítőgombot úgy, ahogy a rajta lévő fekete nyílak mutatják.
4. A gomb húzása közben emelje ki a hasítókést a befogójából. Ezután csúsztassa a fűrész tárcsa-védőburkolat szerelvényt **11** a befogóba úgy, hogy elérje az alját. **TARTSA SZEM ELŐTT:** Ne egyszerre illesse be a fűrész tárcsa-védőburkolat szerelvényt és a hasítókést a befogóba.
5. Engedje el a rögzítőgombot, hogy összekapcsolódjon a rögzítőcsappal. Húzza a védőburkolatot enyhén felfelé, hogy a csap a helyére kerüljön.
6. Húzza meg a hasítóké rögzítőgombját. **TARTSA SZEM ELŐTT:** Ugyanezt az eljárást végezze el a hasítókéssel is.



FIGYELMEZTETÉS: *Mielőtt áramforrásra csatlakoztatja, vagy használni kezdi a fűrész, mindig ellenőrizze,*

hogy helyesen van-e beállítva, és hogy elegendő hézag áll-e a fűrésztrácsa rendelkezésére. Ferdevágási szög változtatása után ellenőrizze a beállítást.



FIGYELMEZTETÉS: A személyi sérülés kockázatának csökkentése érdekében NE használja a fűrész, ha a fűrésztrácsa nincs megfelelően rögzítve a helyén.

Amikor helyesen van beállítva, a hasítókécs **21** egy vonalban áll a fűrésztrácsával úgy az asztal lapjánál, mint a fűrésztrácsa felső részénél. Egyenes perem esetén ügyeljen arra, hogy a fűrésztrácsa **2** egy vonalban legyen a hasítókéccsel **21**. Kikapcsolt fűrésznél billentse a fűrésztrácsát a végállásáig, majd ugyanúgy a magasságbeállítást is, azután biztosítsa, hogy a fűrésztrácsa szerelvény és a fűrésztrácsa között minden műveletnél megfelelő legyen a hézag.



FIGYELMEZTETÉS: A fűrésztrácsa-védőburkolat szerelvény helyes felszerelése és beigazítása a biztonságos üzemeltetés szempontjából létfontosságú!

A garatlemez felszerelése (D ábra)

- Igazítsa el a garatlemezt **15** az E ábra szerint, majd illessze a garatlemez hátulján lévő füleket az asztal nyílásának hátulján megtalálható furatokba.
- Csavarhúzóval csavarja a zárócsavart **30** 90°-kal az óramutató járásának irányába, hogy az asztalbetét a helyén rögzítődjön.
- A garatlemeknek van négy állítócsavarja, azokkal lehet a garatlemez emelni vagy süllyeszteni. Helyes beállítás esetén a garatlemez eleje az asztallap felületével szintben vagy valamivel az alatt és a helyén rögzítve van. A garatlemez hátuljának az asztallappal szintben vagy valamivel felette kell lennie.



FIGYELMEZTETÉS: Garatlemez nélkül soha ne használja a fűrész. Ha kopott vagy sérült a garatlemez, azonnal cserélje ki.

A garatlemez leszerelése

- A rögzítőcsavart **30** csavarhúzóval az óramutató járásával ellentétes irányban 90°-kal elfordítva vegye ki a garatlemezt **15**.
- Húzza a garatlemezt felfelé és előre, hogy látsszon a fűrész belseje. NE használja a fűrész garatlemez nélkül.

A hosszvezető felszerelése (E ábra)

A hosszvezető kétféle pozícióba állítható a fűrész jobb oldalán (az 1. helyzet **47** hasításhoz 0 mm-től 510 mm-ig), (a 2. helyzet **47**: hasításhoz 100 mm-től 610 mm-ig), a fűrész bal oldalán pedig egy pozícióba állítható.

- Oldja ki a hosszvezető reteszeit **17**.
- A hosszvezetőt szögben tartva igazítsa össze a hosszvezető sínjein lévő (elülső és hátsó) helyzetbeállító csapokat **47** (elől és hátul) a hosszvezető fej réseivel **31**.
- Csúsztassa a hosszvezető fej réseit a csapokra, majd annyira forgassa lefelé a hosszvezetőt, hogy a sínekre támaszkodjon.
- Az elülső és hátsó reteszek **17** zárásával rögzítse a hosszvezetőt a sínekre.

Rögzítés munkapadhoz (A ábra)

- A gép vázán, az egyes oldalakon lévő lábak között van két furat **9**, amelyekon keresztül munkapadra lehet rögzíteni a gépet. Rézsútosan használja fel ezeket a furatokat.
- A könnyebb kezelhetőség végett rögzítse a gépet egy legalább 15 mm vastag rétegelt lemezre.

A rétegelt lemez a használat közben a munkapadhoz rögzíthető. Így a leszorítók kioldása után a gép könnyebben hordozható lesz.

Furatok **24** is vannak a fűrész lába alatt, hogy DE7400 konzolra lehessen szerelni.

BEÁLLÍTÁSOK

A fűrésztrácsa beállítása

A fűrésztrácsa igazítása (a gérvezető réssel párhuzamosan) (F ábra)



FIGYELMEZTETÉS: Vágási sérülés veszélye. Ellenőrizze, hogy a fűrésztrácsa 0°-nál és 45°-nál nem ütközik a garatlemezhez, mert az személyi sérülést okozhat.

Ha úgy tűnik, hogy a fűrésztrácsa nem igazodik az asztallapon a gérvezető réiséhez, az igazításhoz kalibrálni kell. A fűrésztrácsa és a gérvezető rés újraigazítását az alábbiak szerint végezze:



FIGYELMEZTETÉS: Súlyos személyi sérülés veszélyének csökkentése érdekében kapcsolja ki és áramtalanítsa a szerszámot, mielőtt beállítást végez rajta, vagy kiegészítőt, illetve tartozékot le- vagy felszerel. A szerszám véletlen beindulása sérülést okozhat.

- 5 mm-es hatszögű kulccsal lazítsa meg a hátsó forgatható konzol rögzítőit **32** az asztal alatt csak annyira, hogy a konzol oldalirányban mozgatható legyen.
- Addig állítsa a konzolt, amíg a fűrésztrácsa párhuzamos nem lesz a gérvezető réisével.
- Húzza meg a hátsó forgatható konzol rögzítőit 12,5–13,6 Nm nyomatékkal.

A fűrésztrácsa magasságának állítása (A ábra)

A fűrésztrácsa emelhető és süllyeszthető a magasságállító kerék **6** forgatásával.

Ügyeljen arra, hogy a fűrésztrácsa három legmagasabban álló foga fűrészelésnél csak éppen hogy áttörje a munkadarab felső felületét. Ezzel biztosítja, hogy minden pillanatban a lehető legtöbb fűrészfog vesz részt az anyag eltávolításában, és így lesz optimális a teljesítmény.

A védőburkolat szerelvény igazítása a fűrésztrácsához (G ábra)

- Vegye le a garatlemezt. Lásd **A garatlemez leszerelése** cím alatt az **Összeszerelés és beállítások című fejezetben**.
- Emelje fel a fűrésztrácsát teljes vágásmélységre és 0° ferdevágási szögre.
- Keresse meg a három kis állítócsavart **33**. Ezekkel a csavarokkal állítható a hasítókécs helye.
- Fektessen egy egyenes peremet az asztalra két fűrészfoghoz. A hasítókécs nem érhet az egyenes peremhez.

5. Ha állítás szükséges, lazítsa meg a két nagyobb rögzítőcsavart **34**.
6. A kis állítócsavarokkal **33** állítsa be a hasítókés helyét. Fektesse az egyenes peremet a fűrészártácsa másik oldalára, és szükség szerint ismételje meg a beállításokat.
7. Finoman húzza meg a két nagyobb rögzítőcsavart **34**.
8. Helyezzen derékszöget a hasítókéshez, hogy ellenőrizze, függőleges-e, és egy vonalban van-e a hasítókés a fűrészártácsával.
9. Ha szükséges, az állítócsavarokkal hozza a hasítókést a derékszögre függőleges helyzetbe.
10. Ismételje meg a 4. lépést a hasítókés helyének ellenőrzéséhez. Ha szükséges, ismételje meg az 5–9. lépést.
11. Húzza meg teljesen a két nagyobb rögzítőcsavart **34**.

Párhuzamos beállítás (A, H, I ábra)

Az optimális teljesítmény érdekében a fűrészártácsának a hosszvezetővel párhuzamosnak kell lennie. Ezt a beállítást a gyárban elvégeztük. Az újraállítást így végezze:

Hosszvezető igazítása, 1. pozíció

1. Szerelje fel a hosszvezetőt 1. pozícióba, majd oldja ki a sínretesz kart **5**. Keresse meg mindkét helyzetbeállító csapot **47**, amelyek a hosszvezetőt támasztják elülső és hátsó síneken.
2. Lazítsa meg a hátsó helyzetbeállító csap csavarját, és addig állítsa a hosszvezetőt a vágatban, amíg annak az eleje párhuzamos nem lesz a fűrészártácsával. A hosszvezető front részétől a fűrészártácsa elejéig és hátuljáig mérjen, hogy biztosítsa az igazítást.
3. Húzza meg a helyzetbeállító csavart, és ismételje meg azt a fűrészártácsa bal oldalán.
4. Ellenőrizze a hosszvezető skála mutatójának beállítását (I ábra).

Hosszvezető igazítása, 2. pozíció (H ábra)

1. A 2. pozícióban a hosszvezető helyzetbeállító csapjának **47** igazításához bizonyosodjon meg arról, hogy az 1. pozícióban már be vannak igazítva a csapok, lásd a **Hosszvezető igazítása, 1. pozíció** cím alatt.
2. Lazítsa meg a 2. pozíció csapjait, majd a fűrészártácsa kulcs **19** furatait a pozicionáláshoz vezetőként használva igazítsa be a csapokat (H ábra).
3. Húzza meg a helyzetbeállító csapokat (elől és hátul).

A hosszvezető skálájának beállítása (H, I ábra)

1. Oldja ki a sínretesz kart **5**.
2. Állítsa a fűrészártácsát 0°-os ferdeszögre, és addig mozgassa a hosszvezetőt, amíg el nem éri a fűrészártácsát.
3. Zárja a sínretesz kart.
4. Lazítsa meg a hosszvezető skála jelzőjének csavarjait **35**, majd állítsa a hosszvezető skálát nullára (O). Húzza meg a hosszvezető skála jelzőjének csavarjait. A sárga skála (fent) csak akkor mutat helyes értéket, amikor a hosszvezető a fűrészártácsa jobb oldalára van helyezve, és 1. pozícióban

47 van (0 mm – 510 mm-es hasításhoz), nem pedig a 610 mm-es hasítási pozícióban. A fehér skála (lent) csak akkor mutat helyes értéket, amikor a hosszvezető a fűrészártácsa jobb oldalára van helyezve, és 2. pozícióban **47** van (100–610 mm-es hasításhoz).

A vezető skálája csak akkor mutat helyes értéket, ha a vezető a fűrészártácsa jobb oldalára van szerelve.

A sínretesz beállítása (I, J ábra)

A sínreteszt a gyárban beállítottuk. Ha utánállítás szükséges, a következő módon végezze:

1. Zárja a sínretesz kart **5**.
2. A fűrész alsó részén lazítsa meg az ellenanyát **36**.
3. Annyira húzza meg a hatszögű rudat **37**, hogy a reteszelő szerkezet rugója annyira összenyomódjon, hogy a sínretesznek biztosítsa a kívánt feszességet. Húzza meg az ellenanyát a hatszögű rúd ellenében.
4. Billentse át a fűrész, és ellenőrizze, hogy a hosszvezető nem mozog-e, amikor a kar reteszelve van. Ha a hosszvezető még laza, húzza meg jobban a rugót.

A szögütköző és a mutató beállítása (K ábra)

1. Emelje fel a fűrészártácsát a legfelső helyzetébe úgy, hogy a tárcsa magasságállító kerekét **6** az óramutató járásának irányában ütközésig forgatja.
2. Felfelé és jobbra nyomva oldja ki a szögütköző karját **7**. Lazítsa meg a szögütköző csavarját **38**.
3. Helyezzen derékszöget az asztallaphoz és a fűrészártácsához a fogak között. Ügyeljen arra, hogy a szögütköző karja ki legyen oldva, vagy felső helyzetben legyen.
4. A szögütköző karjával úgy állítsa be a ferdevágási szöget, hogy a fűrészártácsa a derékszöggel vízszintes legyen.
5. Lefelé nyomva szorítsa meg a szögütköző karját.
6. Addig forgassa a szögütköző csavarját **38**, amíg az stabilan nem érintkezik a csapágyházzal. Húzza meg a szögütköző csavarját.
7. Ellenőrizze a ferdevágási szög skáláját. Ha a mutató nem 0°-on áll, lazítsa meg a mutató csavarját **39**, és állítsa úgy a mutatót, hogy pontosan mutasson. Húzza meg a mutató csavarját.
8. Ismételje meg 45°-nál, de ne állítsa a mutatót.

Gérvezető beállítása (A ábra)

A gérvető **10** állításához lazítsa meg a gombot, állítsa be a kívánt szöget, majd húzza meg a gombot.

Testhelyzet és kéztartás

Megfelelő test- és kéztartás mellett az asztali fűrészrel könnyebben, pontosabban és biztonságosabban végezheti a munkát.



FIGYELMEZTETÉS:

- Soha ne tegye kezét a vágási terület közelébe.
- Vágás közben a kezét ne tegye a fűrészártácsához 150 mm-nél közelebbre.
- Ne tegye keresztbe a két kezét.

- Mindkét lábával szilárdan álljon a talajon, és őrizze meg egyensúlyát.

Használat előtt



FIGYELMEZTETÉS:

- Szerelje fel a megfelelő fűrészláncot. Ne használjon túl kopott fűrészláncot. A fűrész maximális fordulatszáma nem lehet nagyobb a fűrészlánc maximális fordulatszámánál.
- Ne próbáljon túl kis darabokat vágni.
- Hagyja a fűrészláncot szabadon vágni. Ne erőltesse.
- Várja meg, amíg a motor felveszi a teljes fordulatszámot, és csak azután kezdje a vágást.

A SZERSZÁM KEZELÉSE

Kezelési útmutatások



FIGYELMEZTETÉS: Mindig tartsa be a biztonsági útmutatásokat és az érvényes előírásokat.



FIGYELMEZTETÉS: Súlyos személyi sérülés veszélyének csökkentése érdekében kapcsolja ki és áramtalanítsa a szerszámot, mielőtt beállítást végez rajta, vagy kiegészítőt, illetve tartozékot le- vagy felszerel. A készülék véletlen beindulása sérülést okozhat.

A súlyozott effektív rezgésgyorsulás káros hatásának csökkentése érdekében a környezeti hőmérséklet ne legyen túl alacsony, a gép és tartozékai megfelelően legyenek karbantartva, és a munkadarab mérete is a géphez illő legyen.



FIGYELMEZTETÉS:

- Mindig tartsa be a biztonsági útmutatásokat és az érvényes előírásokat.
- A gépet úgy helyezze el, hogy az asztal magassága és stabilitása ergonomiai szempontból is megfelelő legyen. A gép telepítésének helyét úgy válassza meg, hogy a kezelőjének jó áttekintése és elegendő szabad tere legyen a munkadarab akadálytalan kezeléséhez.
- Szerelje fel a megfelelő fűrészláncot. Ne használjon túl kopott fűrészláncot. A fűrész maximális fordulatszáma nem lehet nagyobb a fűrészlánc maximális fordulatszámánál.
- Ne próbáljon túl kis darabokat vágni.
- Hagyja a fűrészláncot szabadon vágni. Ne erőltesse.
- Várja meg, amíg a motor felveszi a teljes fordulatszámot, és csak azután kezdje a vágást.
- Ellenőrizze, hogy minden rögzítőgomb és leszorító fogantyú szorosan meg van-e húzva.
- Egyik kezét se tegye soha a fűrészláncra közelébe, amíg a fűrész áramforrásra van kapcsolva.
- Szabadkézi vágást soha ne végezzen a fűrészszel!
- Ne fűrészljen megvetemedett, meghajlott vagy csésze alakban bemélyedt munkadarabot. A munkadarabnak legalább egy egyenes és sima oldala legyen, amely a hasításvetetőhöz vagy a gérvetetőhöz támaszkodhat.

- A hosszú munkadarabokat a visszarúgás megelőzése végett mindig támassa meg.
- Ne távolítsa el a forgácsot a fűrészlánc környékéről, amíg a lánc mozgásban van.

Be- és kikapcsolás (A, L ábra)

A fűrészszal üzemi kapcsolójának 8 több előnye is van:

- Null feszültség kioldó kapcsoló: ha az áram bármilyen okból kimarad, csak a kapcsoló bekapcsolása után indul újra.
- A gépet a zöld indítógombbal kapcsolhatja be 40.
- A gépet a piros leállító gombbal kapcsolhatja ki 41.

Tudnivalók a lezárás funkcióhoz

A kapcsoló felett van egy lehajtható fedél, amelyen keresztül a kapcsoló lelakatható. Max. 6,35 mm-es és minimum 76,2 mm hézagú lakat ajánlatos.

Hosszvezető kezelése (A, M ábra)

Sínretesz kar

A sínretesz kar 5 rögzíti a vezetőt a helyén, hogy az el ne mozdulhasson fűrészelés közben. Lefelé és a fűrész hátulja felé nyomva rögzítse. Felfelé és a fűrész eleje felé húzva oldhatja ki.

TARTSA SZEM ELŐTT: Hasításhoz mindig zárja a sínretesz kart.

Munkadarab támasz hosszabbítása /Keskeny hosszvezető

Az Ön asztali fűrészre el van látva támaszték hosszabbítóval, hogy a fűrészszalton túlnyúló munkadarabok is megtámaszthatók legyenek.

Ha a keskeny hosszvezetőt munkadarab-megtámasztó helyzetben kívánja használni, fordítsa ki a tárolási helyzetéből az M ábra szerint, majd csúsztassa bele a csapokat a vezető mindkét végén megtalálható alsó résekbe 42.

Ha a keskeny hosszvezetőt keskeny hasítási helyzetben kívánja használni, pattintsa be a csapokat a vezető mindkét végén megtalálható felső résekbe 43. Ez a funkció 51 mm-es extra hézagot biztosít a fűrészláncnak. Lásd az M ábrát.

TARTSA SZEM ELŐTT: Amikor az asztal felett dolgozik, húzza vissza vagy állítsa keskeny hosszvezető helyzetbe a munkadarab-megtámasztó hosszabbítóját.

Finombeállító gomb

A finombeállító gombbal 4 kisebb beállítások végezhetők a vezetőn. Beállítás előtt ügyeljen arra, hogy a sínretesz karja felső vagy kioldott helyzetben legyen.

Hosszvezető skála mutatója

A hosszvezető skála jelzőjét a hosszvezető pontos működése érdekében állítani kell, ha a felhasználó vastag vágási szélességű fűrészláncot vékonyra (vagy fordítva) cserél. A hosszvezető skála jelzője csak az 1. helyzetnél (0 mm – 510 mm) mutat pontos értéket, keskeny hosszvezető használatánál viszont az 1. helyzetben adjon hozzá 52 mm-t. Lásd **A hosszvezető skálájának beállítása** cím alatt az **Összeszerelés és beállítások** című fejezetben.

Alapvágások

Hasítás (A, N ábra)



FIGYELMEZTETÉS: Éles szék.

1. Állítsa a fűrésztrácsát 0°-ra.
2. Zárja a hosszvezető reteszt (17) (A ábra).
3. Emelje fel a fűrésztrácsát annyira, hogy kb. 3 mm-rel legyen magasabban a munkadarab felső részénél.
4. A hosszvezető helyzetének állítását lásd a **Hosszvezető kezelése** cím alatt.
5. Tartsa a munkadarabot laposan az asztalon, a vezetőhöz támasztva. Tartsa távol a munkadarabot a fűrésztrácsától.
6. Mindkét kezét tartsa távol a fűrésztrácsa útjától.
7. Kapcsolja be a gépet, és várjon, amíg a fűrésztrácsa eléri a teljes fordulatszámot.
8. Lassan tolja a munkadarabot a védőburkolat alatt, erősen a hosszvezetőhöz nyomva. Hagyja a fűrészfogakat szabadon vágni, és ne erőltesse át a munkadarabot a fűrésztrácsán. A fűrésztrácsát állandó fordulatszámon tartsa.
9. Mindig használjon tolórudat (20), amikor a fűrésztrácsához közel dolgozik (N ábra).
10. A vágás befejezése után kapcsolja ki a gépet, hagyja leállni a fűrésztrácsát, majd távolítsa el a munkadarabot.



FIGYELMEZTETÉS:

- A munkadarabot soha ne tolja, és ne tartsa a „szabad” vagy a levágandó részénél.
- Túl kis darabokat ne vágjon.
- Kis munkadarabok hasításánál mindig használjon tolórudat.

Ferdevágás (A ábra)



FIGYELMEZTETÉS: Kerülje a ferde hasítást a fűrésztrácsa ferdevágási (bal) oldalán.

1. A kívánt ferdevágási szög beállításához felfelé és jobbra nyomva forgassa a kart (7).
2. A kívánt szög beállításához lefelé és balra nyomva forgassa a kart, hogy rögzítődjön a helyén.
3. Folytassa úgy, ahogyan a hasításnál tette.

Keresztvágás és ferde keresztvágás

1. Vegye le a hosszvezetőt, és szerelje a gérvezetőt a résbe.
2. Rögzítse a gérvezetőt 0°-nál.
3. Folytassa úgy, ahogyan a hasításnál tette.

Gérvágások (A ábra)

1. Állítsa a gérvezetőt (10) a kívánt szögre.

TARTSA SZEM ELŐTT: A munkadarabot mindig tartsa szorosan a gérvezető elülső oldalához.

2. Folytassa úgy, ahogyan a hasításnál tette.

Kombinált gérvágás

Ez a ferde- és gérvágás kombinációja. Állítsa be a kívánt ferdevágási szöget, és folytassa a gér keresztvágáshoz hasonlóan.

Hosszú munkadarabok alátámasztása

- A hosszú darabokat mindig támassza alá.
- A hosszú darabokat bármilyen megfelelő eszközzel (fűrészbakkkal vagy más hasonló alkalmatossággal) támassza alá, hogy a levágott végek ne essenek le.



Porelszívás (A ábra)

Egyes anyagok pora, például ólomtartalmú bevonatoké vagy némelyik fa fűrészpora ártalmas lehet az egészségre. A por belégzése allergiás reakciókat és/vagy légúti fertőzéseket okozhat a fűrész kezelőjének vagy a közelben tartózkodóknak. Bizonyos fák fűrészpora az ismeretek szerint rákkeltő, különösen azoké, amelyeket adalékokkal kezeltek.

Tartsa be a megmunkálandó anyagokra vonatkozó országos előírásokat.

A porszívó a megmunkálás alatt lévő anyaghoz megfelelő legyen.

Az egészségre különösen ártalmas vagy rákkeltő száraz por elszívásához M osztályú porszívót használjon.

A gép hátuljánál porszívó kimenet (13) van, amelyhez 57/65 mm-es szívófejekkel felszerelt porszívó berendezés csatlakoztatható. A géphez mellékelünk egy szűkítőt is, ezért 34–40 mm átmérőjű porszívó szívófejekhez is csatlakoztatható.

A fűrésztrácsa-védőburkolat szerelvényen is van porszívó kimenet (14) 35 mm-es szívófejekhez és AirLock rendszerhez.

- Minden munkánál lehetőleg a porkibocsátásra vonatkozó rendelkezések szerint gyártott porszívót használjon.
- Gondoskodjon arról, hogy a használat alatt lévő porszívó cső a vágott anyaghoz megfelelő legyen. Helyesen kezelje a csövet.
- Elosztó tartozék is kapható, amellyel mindkét kimenet egy porszívóra csatlakoztatható.
- Legyen tudatában annak, hogy a mesterséges anyagok (pl. pozdorjalemez vagy MDF) vágásánál több fűrészpor keletkezik, mint a természetes faanyag fűrészelésénél.

Tárolás (A, O ábra)

1. Rögzítse a tolórudat (20) a vezetőhöz.
2. Szerelje le a fűrésztrácsa-védőburkolat szerelvényt (11). Lásd **A fűrésztrácsa-védőburkolat szerelvény/hasítókés fel-és leszerelése cím alatt**. Helyezze a fűrésztrácsa-védőburkolat szerelvényt a tárolójába, majd a rögzítőt 1/4 fordulattal elfordítva rögzítse.
3. Csúsztassa a fűrésztrácsa kulcs (19) zárt végét a befogóba, majd a szárnyas anyával biztosítsa a helyén.
4. Illessze a gérvezető rúdját (10) a zsebbe, hogy leérjen az aljáig.
5. Távolítsa el a nem teljes átfűrészeléshez használt hasítókést (21). Lásd **A fűrésztrácsa-védőburkolat szerelvény/hasítókés fel-és leszerelése cím alatt**. Helyezze a nem teljes átfűrészeléshez használt hasítókést a tárolójába, amint az ábra mutatja, majd a rögzítőt 1/4 fordulattal elfordítva rögzítse. A nem teljes átfűrészeléshez használt hasítókés

normál használati pozíciójába is felszerelhető, és ott tárolható.

6. A vezetők **16** eltávolításához pattints be a munkadarab támasztékok tárolási helyzetbe. Vegye le a vezetőt a sínekről. Illessze a vezetőt fejjel lefelé a fűrész bal oldalára. Rögzítéséhez forgassa el a vezetők rögzítőjét.
7. Forgassa el a fűrész tárcsa magasságállító kerekét **6** az óramutató járásával ellentétes irányban annyira, hogy a fűrész tárcsa fogai a fűrészasztal alá kerüljenek **1**.
8. Tekerje a kábelt a kábeltartó köré **23**.

A szerszám hordozása (A ábra)

- Kapcsolja ki és áramtalanítsa a szerszámot.
- Tekerje a kábelt a kábeltartó köré **23**.
- Távolítsa el minden tartozékot, amelyet nem lehet stabilan a szerszámhoz szerelni.
- Húzza vissza a munkadarab megtámasztó toldatot.
- Mindig a hordfogantyúnál **12** fogva hordozza a gépet.



FIGYELMEZTETÉS: Mindig felszerelt felső védőburkolattal szállítsa.

KARBANTARTÁS

Az Ön elektromos szerszámát minimális karbantartás mellett hosszú idejű használatra terveztük. Folyamatos és kielégítő működése a megfelelő gondozástól és a rendszeres tisztítástól is függ.



FIGYELMEZTETÉS: Súlyos személyi sérülés veszélyének csökkentése érdekében kapcsolja ki és áramtalanítsa a szerszámot, mielőtt beállítást végez rajta, vagy kiegészítőt, illetve tartozékot le- vagy felszerel. A szerszám véletlen beindulása sérülést okozhat.



Kenés (P ábra)

A motor és a csapágyak nem igényelnek további kenést. Ha az asztal nehezen emelhető vagy súlyszedhető, tisztítsa meg és zsírozza meg a magasságállító csavarokat:

1. Áramtalanítsa a gépet.
2. Fordítsa a fűrész tárcsát az oldalára.
3. Tisztítsa meg és kenje a magasságállító csavar meneteit **44** a fűrész alján, amint a P ábra szemlélteti. Általános célú zsírt használjon.



Tisztítás (A, Q ábra)



FIGYELMEZTETÉS: Ha szennyeződés vagy por gyülemlik fel a szellőzőrésekben vagy azok környékén, fúvassa ki száraz levegővel a szerszámházból. A művelet végzésekor viseljen jóváhagyott védőszemüveget és jóváhagyott porvédő maszkot.



FIGYELMEZTETÉS: A szerszám nemfémes részeit soha ne tisztítsa oldószerrel vagy más erős vegyszerrel. Ezek a vegyszerek meggyengíthetik az alkatrészek anyagát. Csak kímélő szappanos vízzel megnedvesített ronggyal tisztítsa. Ne hagyja, hogy a belsejébe folyadék kerüljön, és soha ne is merítse folyadékba egyik részét sem.



FIGYELMEZTETÉS: A sérülésveszély csökkentése érdekében rendszeresen tisztítsa az asztallapot és a szellőzőnyílásokat.



FIGYELMEZTETÉS: A sérülésveszély csökkentése érdekében rendszeresen tisztítsa ki a porelszívó rendszert.



FIGYELMEZTETÉS: A súlyos személyi sérülés kockázatának csökkentése végett ne használja a fűrész tárcsát a porajtó visszahelyezése nélkül.

A fűrész használata előtt a fűrész tárcsa-védőburkolat szerelvényét **11** és a garatlemez pozícióba kell helyezni.

Használat előtt gondosan vizsgálja át a felső és alsó védőburkolatot, valamint a porelszívó csövet, hogy megállapíthassa, megfelelően működnek-e. Ügyeljen arra, hogy a munkadarabról leeső szilánkok, por vagy egyéb részecskék ne akadályozzák egyik funkció működését sem.

Ha törmelék szorult a fűrész tárcsa és a védőburkolatok közé, áramtalanítsa a gépet és kövesse **A fűrész tárcsa felszerelése** című részben megadott útmutatásokat. Távolítsa el a beszorult törmelékét, és szerelje vissza a fűrész tárcsát.

Tartsa tisztán a szellőzőnyílásokat, és puha ronggyal rendszeresen tisztítsa meg a gép burkolatát.

Rendszeresen tisztítsa a porelszívó rendszert:

1. Fordítsa a fűrész tárcsát az oldalára, hogy az alja, a nyitott része hozzáférhető legyen.
2. A Q ábrán bemutatott porajtó **45** két csavarját **46** meglazítva vegye le az ajtót. Takarítsa el a port, majd tegye vissza az ajtót, és biztosítsa a csavarokkal.

Külön kapható tartozékok



FIGYELMEZTETÉS: Mivel nem a DEWALT által javasolt tartozékoknak ezzel a termékkel együtt történő használhatóságát nem tesztelték, az olyan tartozékok használata veszélyes lehet. A sérülésveszély csökkentése érdekében csak a DEWALT által ajánlott tartozékokat használja ezzel a termékkel.

A megfelelő tartozékokkal kapcsolatos további tájékoztatásért forduljon kereskedőjéhez.

A kopott fűrész tárcsa védőburkolatot cserélje ki. A fűrész tárcsa védőburkolat cseréjéről részletes tájékoztatásért forduljon a helyi DEWALT szervizhez.

FÜRÉSZTÁRCSÁK: MINDIG 210 mm-es, zajcsökkentett, 30 mm befogónyílású fűrész tárcsát HASZNÁLJON. A névleges fordulatszám legalább 6000 RPM legyen. Kisebb átmérőjű fűrész tárcsát soha ne használjon. Azt nem védi megfelelően a védőelem.

FÜRÉSZTÁRCSÁK LEÍRÁSA

Alkalmazás	Átmérő	Fogak száma
Építőipari fűrész tárcsák (gyors hasítás)		
Általános célú	210 mm	24
Finom keresztvágások	210 mm	40
Famegmunkáló fűrész tárcsák (sima és tiszta vágást biztosítanak)		
Finom keresztvágások	210 mm	60

Környezetvédelem



Elkülönítve gyűjtendő. Ezzel a szimbólummal jelölt termékeket tilos a normál háztartási hulladékba dobni.

A termékek tartalmaznak visszanyerhető vagy újrahasznosítható anyagokat, amelyek csökkentik a nyersanyagigényt. Kérjük, hogy a helyi előírásoknak megfelelően gondoskodjon az elektromos termékek újrahasznosításáról. További tájékoztatást itt talál:

www.2helpU.com.

DEWALT Európai Elektromos Kéziszerszám (EK) Garancia Szerződési Feltételek (Vállalkozásoknak)

A DEWALT bíz az Elektromos Kéziszerszámjai minőségében ezért kiváló garanciális feltételeket nyújt a termékek használói számára. Ezen nyilatkozat csak kiegészítéseként szolgál és semmilyen módon nem sérti az Ön szerződéses jogait mint professzionális felhasználó vagy törvényes jogait mint magán, nem-professzionális felhasználó. A garancia az Európai Unió tagállamai valamint az Európai Szabadkereskedelmi Társulás területén érvényes.

1. EGY ÉVES DEWALT Európai EK Garancia

Ha az Ön DEWALT Elektromos Kéziszerszám meghibásodik bármilyen anyag vagy gyártási hibának köszönhetően a vásárlástól számított 12 hónapon belül, a DEWALT, az alábbi 2 – 4 szekciókban taglalt garanciális feltételeknek megfelelően, kicserélheti az összes hibás alkatrészt térítésmentesen vagy, saját belátása szerint, a teljes szerszámot térítésmentesen.

2. Általános feltételek

- 2.1 A DEWALT Európai EK Garancia a DEWALT termék eredeti tulajdonosának áll rendelkezésére, aki a terméket hivatalos DEWALT európai viszonteladótól vásárolta szakmai felhasználási céllal. A DEWALT Európai Elektromos Kéziszerszám Garancia nem érvényes olyan személyek számára, akik a DEWALT terméket viszonteladás vagy bérbeadási szándékkal vásárolták.
- 2.2 A garancia nem ruházható át. A garancia a DEWALT termék eredeti tulajdonosa számára érhető el, aki a fentebb meghatározott vásárlási feltételeknek megfelel.
- 2.3 A Garancia DEWALT Elektromos Kéziszerszámokra érvényes (kivéve a garancia hatálya alá nem tartozó termékek)
- 2.3 A garanciális időtartam alatt történő termék javítás vagy csere nem eredményezi a garancia meghosszabbítását vagy újraindulását. A garanciális időtartam a vásárlás napjától lép életbe és 12 hónapon át tart.
- 2.4 A DEWALT fenntartja a jogot, hogy visszautasítson bármilyen garanciális igénylést, amennyiben a hivatalos szerviz véleménye szerint a meghibásodás nem anyag vagy gyártási hibának köszönhető, vagy a garanciális igénylés nem felel meg a DEWALT Európai Elektromos Kéziszerszám Garancia feltételeinek.
- 2.5 A felmerülő szállítási költséget a DEWALT termék használója és annak vásárlási helye, valamint

a DEWALT termék használója és a DEWALT Hivatalos Szerviz Központ között a DEWALT Garancia nem fedezi.

3. A DEWALT Európai EK Garancia hatálya alá nem tartozó termékek

Az alábbi termékeket nem tartoznak a DEWALT EK Garancia hatálya alá:

- 3.1 Azon termékek amelyek nem a DEWALT európai specifikációinak megfelelően készültek vagy nem hivatalos beszállítótól kerültek importálásra az Európai Unió tagállamain kívülről, vagy az Európai Szabadkereskedelmi Társulás területén kívülről.
- 3.2 Olyan fogyóeszköznek minősülő tartozékok, amelyek a munkadarabbal kerülnek közvetlen érintkezésbe, pl.: fúrószárak, fűrészlapok, csiszolókorongok.
- 3.3 Sorozatgyártásra használt termékek, eszkbőrlő cégek számára eladott termékek, szolgáltatási szerződésben lévő termékek, illetve a B2B szerződések kivételt képeznek, ezekre különleges garanciális felételek érvényesek, melyet a beszállítói szerződés taglal.
- 3.4 A DEWALT partnerei által szállított, DEWALT márkajelzéssel ellátott termékeket, termékspecifikus garanciális vagy szavatossági feltételek illetnek. Lásd a termékhez mellékelt tájékoztatót.
- 3.5 Olyan garanciális javításra benyújtott, egy szett részét képező termék, melyen a gyártási dátum kód nem egyezik a szett többi részével vagy a vásárlás dátumával.
- 3.6 Kéziszerszámok, ruházat, védőruházat
- 3.7 Gyártáshoz/Tömeggyártáshoz/Termeléshez felhasznált vagy nagy megterhelés alatt álló termékek, kivéve a DEWALT szerviz által támogatott gyártási folyamatok.

4. Kivételek a Garanciális igény alól

A garanciális igény visszautasítható az alábbi esetekben:

- 4.1 A DEWALT szerviz számára nem bizonyítható egyértelműen, hogy a meghibásodás anyag vagy gyártási hibának köszönhető.
- 4.2 A meghibásodás oka rendeltetésszerű használatból fakadó elhasználódás. Lásd a 4.14-es szekciót. Minden termék ki van téve a használatból fakadó elhasználódásnak. Fontos a megfelelő termék kiválasztása.
- 4.3 A termék dátum kódja és a szériaszám nem azonosítható.
- 4.4 Az eredeti vásárlást igazoló bizonylat nem kerül felmutatásra az igény benyújtásánál.
- 4.5 Nem rendeltetésszerű használatból fakadó sérülések, beleértve a termék leejtését, a véletlen

baleseteket vagy a használati útmutatónak nem megfelelő használatot.

- 4.6 A DEWALT által nem jóváhagyott kiegészítők használatából vagy a használati útmutatóban nem szereplő kiegészítők használatából fakadó sérülések.
- 4.7 Bármely termék, mely az eredeti termékhez képest módosításra került.
- 4.8 Bármely termék, amelyet nem DEWALT szervíz javított meg vagy kísérelt meg megjavítani vagy amelynél a szerelő nem eredeti DEWALT alkatrészeket használt.
- 4.9 Túlterhelésből fakadó meghibásodás vagy részleges meghibásodás után történő további használat.
- 4.10 Nem megszokott környezetben történő használat, beleértve olyan esetet, mely során folyadék vagy egyéb anyag került a termékbe.
- 4.11 Hiányos karbantartás vagy az elhasznált részek cseréjének elmulasztása.
- 4.12 A termék hiányosan vagy nem eredeti darabokkal került leadásra.
- 4.13 A termék meghibásodása a használója által történt, nem a használati útmutatónak megfelelő beállításból vagy összeszerelésből fakad. *Mindezen termék alapos átvizsgálásra került gyártás során. Bármely szállításkor észrevett hibát vagy rossz beállítást azonnal jelezni kell az eladónak.*
- 4.14 Komponens meghibásodása rendeltetésszerű használatból fakadóan. A rendeltetésszerűen elhasznált komponensek többek között, de nem kizárólag, az alábbiak:

Általános Alkatrészek

- Szénkefék
- Burkolatok
- Peremek
- Tömítések
- Zsírok, kenőanyagok
- Vezeték szettek
- Tokmányok
- Tárcsa tartók
- O gyűrűk

Termékspecifikus alkatrészek

- Szervíz készletek

Szögezők

- O gyűrűk
- Rugók
- Útőszögek
- Útköszők

Kalapácsok

- Útőmechanika
- Szerszámtartó
- Hengerek
- Racsnik

Útvecsavarozók

- Üllő
- Útő rész
- Bittartó

5. Garanciális igény benyújtása

- 5.1 A garanciális igény benyújtásához lépjen kapcsolatba a termék értékesítőjével vagy az Önhöz legközelebb lévő hivatalos DEWALT szervizzel (www.2helpU.com).
- 5.2 Jutassa vissza a DEWALT terméket az értékesítőjéhez vagy egy hivatalos DEWALT szervízhez valamennyi alkatrésszel és az eredeti vásárlást igazoló bizonylattal.
- 5.3 A hivatalos DEWALT szervíz megvizsgálja a terméket és jóváhagyja vagy visszautasítja a garanciális javítási kérelmet.
- 5.4 Amennyiben a garanciális javítás során a szerelők elhasználták a komponenseket fedeznek fel, a szervíz árajánlatot küldhet Önnek ezen komponensek javításáról vagy cseréjéről.
- 5.5 A termékek rendszeres karbantartásának elmulasztása a jövőbeli igények visszautasítását okozhatja.
- 5.6 A javítás elkészültekor a szervíz a terméket visszajuttatja oda, ahol a garanciális igényt benyújtották.

6. Érvénytelen garanciális igények

- 6.1 A DEWALT fenntartja a jogot, hogy visszautasítson bármilyen garanciális igényt, amennyiben a hivatalos szervíz szerint az nem felel meg a DEWALT Európai Garancia feltételeinek.
- 6.2 Amennyiben a garanciális igény visszautasításra került a hivatalos DEWALT szervíz által, a visszautasítás oka megküldésre kerül az igénylő számára a teljes javítás árajánlatával együtt. Amennyiben a garanciális igény visszautasításra került az újraösszeszerelés és a szállítás költsége az igénylő számára kiszámlázásra kerülhet.

7. Felhasználói feltételekben beállító változások

- 7.1 A DEWALT fenntartja a jogot, hogy felülvizsgálja és módosítsa a garancia feltételeit, az időtartamot és a termék jogosultságot értesítés nélkül, amennyiben azt szükségesnek tartja.
- 7.2 A jelenlegi DEWALT Európai Elektromos Kéziszerszám Garancia feltételei elérhető a www.2helpU.com oldalon, a helyi DEWALT értékesítőknél, valamint kérhető a DEWALT magyarországi képviselőtől.

JÓTÁLLÁSI FELTÉTELEK

Gratulálunk Önnek ezen magas minőséget képviselő DEWALT készülék megvásárlásához! Fogyasztók részére értékesített termékeinkre:

**10.000,- Ft – 250.000,- bruttó értékhatár között 2 év,
250.000,- Ft bruttó értékhatár felett 3 év
időtartamú jótállást vállalunk.**

Az áru hibás teljesítése esetén a fogyasztót a jogszabály szerinti kellékszavatossági jogok gyakorlása térítésmentesen megilleti, e jogait a jótállás nem érinti.

Felhívjuk szíves figyelmüket, hogy a termék ipari, professzionális felhasználásra nem alkalmazható!

- 1) A Stanley Black & Decker Hungary Kft. a jótállás, kellék- és termékszavatosság alapján végzett igényérvényesítést a Polgári Törvénykönyvről szóló 2013. évi V. törvény vonatkozó szabályozása, a 19/2014. (IV.29.) NGM rendelet, a 151/2003. (IX.22.) Kormányrendelet és a 10/2024. (VI.28.) IM rendelet, továbbá a 373/2021. (VI.30.) Kormányrendelet szerint végzi a jótállási idő, illetve a kellék- és termékszavatossági jogok érvényesíthetőségének teljes időtartama alatt, aszerint, hogy a szerződés megkötésekor vagy azt megelőzően rendelkezésre álló, és kapcsolódó reklámokban foglalt feltételek szerint felel a hibás teljesítésért. Az igényérvényesítés lehetősége az áru részét képező, vagy azzal összekapcsolt digitális tartalomra és digitális szolgáltatásra is kiterjed.
 - a) A fogyasztó jótállási igényét a jótállási jeggyel érvényesítheti, ezért kérjük azt őrizze meg. Nem tehető az érvényesítés feltételévé a termék felbontott csomagolásának a fogyasztó általi visszaszolgáltatása.
 - b) Vásárláskor a forgalmazónak (kereskedőnek) a jótállási jegyen fel kell tüntetnie a vállalkozás nevét, a termék azonosítására alkalmas megnevezését és típusát, továbbá – ha van – gyártási számát, a gyártó nevét, címét, ha nem azonos a vállalkozással, valamint a szerződéskötés, illetve a termék fogyasztó részére történő átadásának vagy vállalkozás általi üzembe helyezésének időpontját és a fogyasztási cikk fogyasztó által fizetett vételárát. A jótállási jegyet a forgalmazó (kereskedő) nevében eljáró személynek alá kell írnia és a kereskedés azonosítására alkalmas tartalmú (minimum cégnév, üzlet címe) bélyegzővel olvashatóan le kell bélyegezni, elektronikus dokumentumon történő átadás esetén nem szükséges tartalmaznia elektronikus aláírást és bélyegzőlenyomatot. Kérjük, kísérelje figyelemmel a jótállási jegy megfelelő érvényesítését, mivel a kijelölt szervizeknél a jótállási igény érvényes jótállási jeggyel érvényesíthető. Amennyiben a jótállási jegy szabálytalanul került kiállításra, jótállási igényével kérjük forduljon a terméket az Ön részére értékesítő partnerünkhöz (kereskedőhöz).
A vállalkozás köteles a fogyasztási cikkel együtt vagy – távollévéük között kötött szerződés esetén – legkésőbb a fogyasztási cikk átadását vagy üzembe helyezését követő napon a jótállási jegyet a fogyasztó rendelkezésére bocsátani olyan formában, amely a jótállási határidő végéig biztosítja a jótállási jegy tartalmának jól olvashatóságát. Az előírt tartalmú jótállási jegyet a vállalkozás elektronikus úton is átadhatja a fogyasztó részére. Amennyiben nem közvetlen megküldéssel kerül sor az átadásra, hanem letöltés biztosító elérési cím formájában, úgy a letöltéshöz a jótállási idő végéig nem szüntethető meg.
 - c) A jótállási jegy szabálytalan kiállítása vagy a fogyasztó rendelkezésére bocsátásának elmaradása nem érinti a jótállási érvényességét. Kérjük, hogy a jótállási jegyen kívül a nyugtát vagy számlát is szíveskedjen megőrizni a gyorsabb és hatékonyabb ügyintézés érdekében, mert a szerződés megkötése és ellenérték

megfizetését igazoló bizonylattal is bizonyítható.

- d) Elvesztett jótállási jegyet csak a fogyasztói szerződés létrejöttét igazoló nyugta vagy számla ellenében tudunk pótolni!
 - e) A jótállás érvényességéhez, valamint a jótállásból eredő jogok érvényesítéséhez a vállalkozás a 151/2003. Korm. rendeletben foglaltakon túl további követelményt nem támaszthat a fogyasztóval szemben, kivéve, ha a fogyasztási cikk megfelelő üzembe helyezése vagy üzemben tartása más módon nem biztosítható, és a követelmény teljesítése nem jelent aránytalan terhet a fogyasztó számára.
- 2) **Nem terjed ki a jótállás:**
 - a) amennyiben a hiba oka rendeltetésellenes, illetve a mellékelt magyar nyelvű használati kezelési útmutatóban foglaltaktól eltérő használat, átalakítás, szakszerűtlen kezelés, helytelen tárolás, elemi kár vagy egyéb a vásárlás után a fogyasztó érdekkörében keletkezett ok miatt következik be;
 - b) azon alkatrészekre, amelyek esetében a meghibásodás a jótállási időn belüli rendeltetéseszerű használat mellett az alkatrészek természetes elhasználódása, kopása miatt következett be (gyű különösen: fűrészlánc, fűrészlap, gyalkukés, meghajtósíj, csapágycsák, szénkefe, csillagkerék);
 - c) a készülék túlterhelése miatt jelentkező hibákra, amelyek a hajtómű meghibásodásához, vagy egyéb ebből adódó károkhhoz vezetnek;
 - d) a termék nem hivatalos szervizben történt javításából eredő hibákra;
 - e) az olyan károsodásokra, amelyek nem gyári kiegészítő készülékek és tartozékok használatából adódnak;

amennyiben a jótállásra kötelezett a szakszerviz vagy szakvélemény által bizonyítja, hogy a hiba a fenti okok valamelyikére vezethető vissza.
 - 3) **A termék meghibásodása esetén a fogyasztót az alábbi jogok illetik meg:**
 - a) A fogyasztó elsősorban a kijavítás vagy csere iránti igényét a választása szerint a vállalkozás székelyhelyén, bármely telephelyén, fióktelepén, illetve kijavítás iránti igényét közvetlenül a jótállási jegyen feltüntetett javítószolgálatnál is bejelentheti.
Termékszavatossági jogait a termék előállításával vagy forgalmazásával szemben gyakorolhatja a fogyasztó, a termék hibáját a fogyasztónak kell bizonyítani. A termékszavatossági igény érvényesítése során a hiba kijavítása vagy a termék kicserélése követelhető, melyre a forgalomba hozattalól szármított két év elteltéig van lehetőség. Ugyanazon hiba miatt kellékszavatossági és jótállási igény, valamint termékszavatossági és jótállási igény egyszerre, egymással párhuzamosan is érvényesíthető, ha viszont egy adott hiba miatt egyszer sikerrel érvényesítette a fogyasztó a hibás teljesítésből eredő jogait, ugyanezen hiba tekintetében más jogi alapon erre már nem tarthat igényt.
 - b) Kérjük, hogy a hiba felfedezését követő legrövidebb időn belül szíveskedjen azt a vállalkozásnál vagy a szervizben bejelenteni. A fogyasztónak az árut a kijavítás vagy kicserélés teljesítése érdekében a vállalkozás rendelkezésére kell bocsátania. A vállalkozásnak a saját költségére kell biztosítania a kicserélt áru visszavételét.
 - c) A vállalkozás a fogyasztó nála bejelentett jótállási igényéről jegyzőkönyvet köteles felvenni az NGM rendeletben előírt tartalommal. A forgalmazó, illetve a szerviz a termék javításra való átvételkor elismervény átadására köteles, amelyen fel kell tüntetni a fogyasztó nevét és címét, a dolog azonosításához szükséges adatokat, a dolog átvételének időpontját és azt az időpontot, amikor a fogyasztó a dologt átveheti. Ezek a szavatossági vagy jótállási igényről felvett jegyzőkönyvben is teljesíthetők. Ha a fogyasztó

szavatossági és jótállási igényének megítéléséhez szakvélemény beszerzése szükséges, a szakvélemény kötelező tartalmi elemei a megrendelő neve és címe, üzlet neve és címe, vizsgálat tárgya, vizsgálati díj összege, vizsgálati díj fizetésére kötelezett megnevezése, termék beérkezésének időpontja, vásárlás időpontja, minőségi kifogás bejelentésének időpontja, fogyasztó kifogása, vizsgálati módszerek, vizsgálat megállapításai indoklással ellátva, tájékoztatás és egyéb szükségesnek ítélt tájékoztatások.

- d) Ha a fogyasztási cikk a vásárlástól számított három munkanapon belül meghibásodik, a fogyasztó ezen időtartamon belül kérheti annak kicserélését feltéve, hogy a meghibásodás a rendeltetéseszerű használatot akadályozza. A csereigény érvényesítését követően a hiba fennállásának, vagy a rendeltetéseszerű használatot akadályozó mérték megállapításához a kereskedő/gyártó kérheti a szakszerviz közreműködését vagy szakvéleményt szerezhet be.
- e) Amennyiben a jótállási igény bejelentését követően a vállalkozás az igény teljesíthetőségéről azonnal nem tud nyilatkozni, úgy öt munkanapon belül, igazolható módon értesítenie kell a fogyasztót az álláspontról.
- f) Ha a fogyasztó kijavítás iránti jótállási igényét közvetlenül a jótállási jegyen vagy a jótállási nyilatkozaton feltüntetett javítószolgáltatnál kívánja érvényesíteni, a javítószolgálat köteles a vállalkozást haladéktalanul értesíteni a jótállási igény bejelentéséről. A javítószolgálat (szerviz) a kijavítás elvégzését követő öt munkanapon belül köteles értesíteni a vállalkozást. A javítószolgálat (szerviz) ugyancsak öt munkanapon belül köteles a megállapítását közölni a vállalkozással, amennyiben
- a termék első javítása esetén megállapítást nyer, hogy a termék nem javítható
 - a javítás várható idejéről, ha a termék javítása előreláthatóan tizenöt napnál hosszabb időt vesz igénybe
 - a termék javítása nem lehetséges harminc nap alatt.
- g) A vállalkozásnak, illetve a javítószolgáltatnak törekednie kell arra, hogy a kijavítást vagy kicserélést legfeljebb 15 napon belül megfelelő minőségben elvégezze, elvégeztesse. Ha a kijavítás vagy kicserélés időtartama a 15 napot meghaladja, akkor a vállalkozás a fogyasztót tájékoztatni köteles annak várható időtartamáról. A tájékoztatás a fogyasztó előzetes hozzájárulása esetén, elektronikus úton vagy a fogyasztó általi átvételre alkalmas más módon történik.
- Ha a jótállási időtartam alatt a termék első alkalommal történő javítása során megállapítását nyer, hogy a termék nem javítható, úgy a fogyasztó eltérő rendelkezése hiányában 8 napon belül ki kell cserélni. Ha a cserére nincs lehetőség, úgy a jótállási jegyen, annak hiányában a megfizetést igazoló bizonylaton szereplő bruttó vételárat 8 napon belül köteles a vállalkozás a fogyasztó részére visszatéríteni.
 - Ha a jótállási időtartam alatt a termék 3 alkalommal történő javítást követően ismét meghibásodik, - a fogyasztó eltérő rendelkezése hiányában - a vállalkozás köteles a fogyasztási cikket nyolc napon belül kicserélni.
 - Ha a termék kijavítására a vállalkozás részére való közléstől számított 30 napig nem kerül sor, a fogyasztó eltérő rendelkezése hiányában a vállalkozás köteles a terméket a határidő eredménytelen elteltét követő 8 napon belül kicserélni. Ha a cserére nincs lehetőség, úgy a megfizetést igazoló bizonylaton szereplő bruttó vételárat 8 napon belül köteles a vállalkozás a fogyasztó részére visszatéríteni.
- h) A fogyasztó az ellenszolgáltatás arányos leszállítását igényelheti, vagy a szerződéstől elállhat, ha a kö-

telezett a kijavítást vagy a kicserélést nem vállalta, e kötelezettségének nem tud eleget tenni, vagy ha a jogosultnak a kijavításhoz vagy kicseréléshez fűződő érdeke megszűnt. Az ellenszolgáltatás leszállítása akkor arányos, ha annak összege megegyezik a fogyasztónak szerződéseszerű teljesítés esetén járó, valamint a fogyasztó által ténylegesen megkapott áru értékének különbözetével.

- i) A vállalkozás megtagadhatja az áru szerződéseszerűvé tételét, ha a kijavítás, illetve a kicserélés lehetetlen, vagy ha az aránytalan többletköltséget eredményezne a vállalkozásnak, figyelembe véve valamennyi körülményt, ideértve a szolgáltatás hibátlan állapotban képviselt értékét, valamint a szerződésesség súlyát.
- j) A fogyasztó akkor is jogosult - a szerződésesség súlyához igazodva - az ellenszolgáltatás arányos leszállítását igényelni, vagy az adásvételi szerződést megszüntetni, ha
- a vállalkozás nem végezte el a kijavítást vagy kicserélést, vagy elvégezte azt, de részben vagy egészben nem teljesítette, vagy megtagadta az áru szerződéseszerűvé tételét;
 - ismételt teljesítési hiba merült fel, annak ellenére, hogy a vállalkozás megkísérelte az áru szerződéseszerűvé tételét;
 - a teljesítés hibája olyan súlyú, hogy azonnali érlepszállítást vagy az adásvételi szerződés azonnali megszüntetését teszi indokoltá; vagy
 - a vállalkozás nem vállalta az áru szerződéseszerűvé tételét, vagy a körülményekből nyilvánvaló, hogy a vállalkozás észszerű határidőn belül vagy a fogyasztónak okozott jelentős érdeksérelem nélkül nem fogja az áru szerződéseszerűvé tenni.
- k) A fogyasztó adásvételi szerződés megszüntetésére vonatkozó kellekszavatossági joga a vállalkozásnak címzett, a megszüntetésre vonatkozó döntést kifejező jognyilatkozattal gyakorolható.
- l) Jelentéktelen hiba miatt elállásnak nincs helye. Ha a fogyasztó hibás teljesítésre hivatkozva kívánja megszüntetni az adásvételi szerződést, a vállalkozást terhelni annak bizonyítása, hogy a hiba jelentéktelen.
- m) Nem számít bele a jótállási időbe a kijavítási időnek az a része, amely alatt a fogyasztó a terméket nem tudta rendeltetéseszerűen használni.
- n) A terméknek a kicseréléssel vagy kijavítással érintett részére a jótállási idő újból kezdődik.
- 4) **A jótállás keretébe tartozó kijavítás vagy csere esetén a vállalkozásnak, illetve a javítószolgáltatnak a jótállási jegyen fel kell tüntetni:**
- a kijavítás iránti igény bejelentésének és a kijavításra történő átvétel időpontját,
 - a hiba okát és a kijavítás módját;
 - a termék fogyasztó részére történő visszaadásának időpontját,
 - a kicserélés tényét és időpontját.

Fogyasztói jogvita esetén a fogyasztó a vármegyei (fővárosi) kereskedelmi és iparkamara által működtetett békéltető testület eljárását is kezdeményezheti!

Gyártó:	Forgalmazó:
DEWALT	Stanley Black & Decker Hungary Kft
Richard-Klinger-Straße 11	1016. Budapest,
65510 Idstein,	Mészáros u. 58/B
Germany	Tel.: +36-1-328-55-00

Központi Márkaszerviz
FIXIT Hungary Kft. 3526 Miskolc Zsolcai kapu 9-11. / 49
RMA system: <http://rma.fixit-service.com>
<https://sbd.fixit-service.com/>
E-mail: dewalt@hu.fixit-service.com
Tel: +36 46 500 385

Stan Tools And Nails Ltd. 1107 Budapest, Barabás utca 5.
e-mail: info@stanleytools.hu
Tel: +3617859575

Kereskedő által a vásárlással egyidejűleg kitöltendő

Kereskedő neve és címe:
.....
A fogyasztási cikk megnevezése:.....
Típusa:
Gyártási száma:
Szerződéskötés és a termék fogyasztó részére történő átadásának dátuma:
A fogyasztási cikk bruttó vételára:.....,-Ft
..... P.H.
Aláírás

Kereskedő által kitöltendő kicserélés esetén

A fogyasztó a hibás terméket valamennyi tartozékával átadta.
A kicserélés időpontja:
..... P.H.
Aláírás
A hibátlan terméket átvettem.
A kicserélt új termék átvételének időpontja:
.....
fogyasztó aláírása

Kijavítás esetén a szerviz tölti ki:

1. javítás
A kijavítási igény bejelentésének és a kijavításra átvétel időpontja
.....
Szervizbe érkezés időpontja:
Munkalap száma:
A bejelentett hiba oka.....
Elvégzett javítás:
.....
Szervizből kiadás időpontja.....
A fogyasztó részére történő visszaadás időpontja:
A jótállás – kijavítás időtartamával meghosszabbított – új határideje
.....
Amennyiben a termék nem javítható, a csereigény alapos: **igen / nem**
(aláhúzással jelölendő)
..... P.H.
aláírás

3. javítás
A kijavítási igény bejelentésének és a kijavításra átvétel időpontja
.....
Szervizbe érkezés időpontja:
Munkalap száma
A bejelentett hiba oka.....
Elvégzett javítás
.....
Szervizből kiadás időpontja.....
A fogyasztó részére történő visszaadás időpontja:
A jótállás – kijavítás időtartamával meghosszabbított – új határideje
.....
Amennyiben a termék nem javítható, a csereigény alapos: **igen / nem**
(aláhúzással jelölendő)
..... P.H.
aláírás

2. javítás
A kijavítási igény bejelentésének és a kijavításra átvétel időpontja
.....
Szervizbe érkezés időpontja:
Munkalap száma
A bejelentett hiba oka.....
Elvégzett javítás
.....
Szervizből kiadás időpontja.....
A fogyasztó részére történő visszaadás időpontja:
A jótállás – kijavítás időtartamával meghosszabbított – új határideje
.....
Amennyiben a termék nem javítható, a csereigény alapos: **igen / nem**
(aláhúzással jelölendő)
..... P.H.
aláírás

4. javítás
A kijavítási igény bejelentésének és a kijavításra átvétel időpontja
.....
Szervizbe érkezés időpontja:
Munkalap száma
A bejelentett hiba oka.....
Elvégzett javítás
.....
Szervizből kiadás időpontja.....
A fogyasztó részére történő visszaadás időpontja:
A jótállás – kijavítás időtartamával meghosszabbított – új határideje
.....
Amennyiben a termék nem javítható, a csereigény alapos: **igen / nem**
(aláhúzással jelölendő)
..... P.H.
aláírás

DeWALT Szervizpartnerek

Stanley Black&Decker Hungary Kft kereskedelmi képviselet		
		Tel.
Iroda	1016 Bp. Mészáros u 58/b.	+36-1-328-55-00

Központi Márkaszerviz			
		Tel/fax	
FIXIT Hungary Kft.	Zsolcai kapu 9-11 3526 Miskolc	+36 46 500 385	dewalt@hu.fixit-service.com https://rma.fixit-service.com/
Stan Tools And Nails Ltd.	1107 Budapest Barabás utca 5.	+36 303 398 429	info@stanleytools.hu

CZ ZÁRUČNÍ LIST

PL KARTA GWARANCYJNA

H JÓTÁLLÁSI JEGY

SK ZÁRUČNÝ LIST

DEWALT[®]

CZ měsíců
H hónap

12

PL miesięcy
SK mesiacov

CZ Výrobní kód	Datum prodeje	Razítko prodejny Podpis
H Gyári szám	A vásárlás napja	Pecset helye Aláírás
PL Numer seryjny	Data sprzedaży	Stempel Podpis
SK Číslo série	Dátum predaja	Pečiatka predajne Podpis

(CZ)

Adresy servisu
Band Servis
Klásterského 2
CZ-140 00 Praha 4
Tel.: 00420 244 403 247
Fax: 00420 241 770 167

Band Servis
K Pasekám 4440
CZ-760 01 Zlín
Tel.: 00420 577 008 550,1
Fax: 00420 577 008 559
http://www.bandservis.cz

(H)

FIXIT Hungary Kft.
Zsolcai kapu 9-11
3526 Miskolc
Tel.:+36 46 500 385
e-mail:
dewalt@hu.fixit-service.com
https://rma.fixit-service.com/

Stan Tools And Nails Ltd.
1107 Budapest
Barabás utca 5.
Tel: +36303398429
e-mail: info@stanleytools.hu

(PL)

Centralny Serwis Gwarancyjny
ERPATECH
ul. Bakaliowa 26
05-080 Mościska
Tel.: (22) 431-05-05
serwis@erpatech.pl

(SK)

Adresa servisu
Band Servis
Paulínska ul. 22
SK-917 01 Trnava
Tel.: 00421 335 511 063
Fax: 00421 335 512 624

(CZ)	Dokumentace záruční opravy						(PL)	Przebieg napraw gwarancyjnych					
(H)	A garanciális javítás dokumentálása						(SK)	Záznamy o záručných opravách					
CZ	Číslo	Datum příjmu	Datum zakázky	Číslo zakázky	Závada	Razítko Podpis							
H	Sorszám	Bejelentés időpontja	Javítási időpont	Javítási munkalapszám	Hiba jelleg oka	Pecsét Aláírás							
	Jótállás új határideje												
PL	Nr.	Data zgłoszenia	Data naprawy	Nr. zlecenia	Przebieg naprawy	Stempel Podpis							
SK	Číslo dodávky	Dátum nahlásenia	Dátum opravy	Číslo objednávky	Popis poruchy	Pečiatka Podpis							