

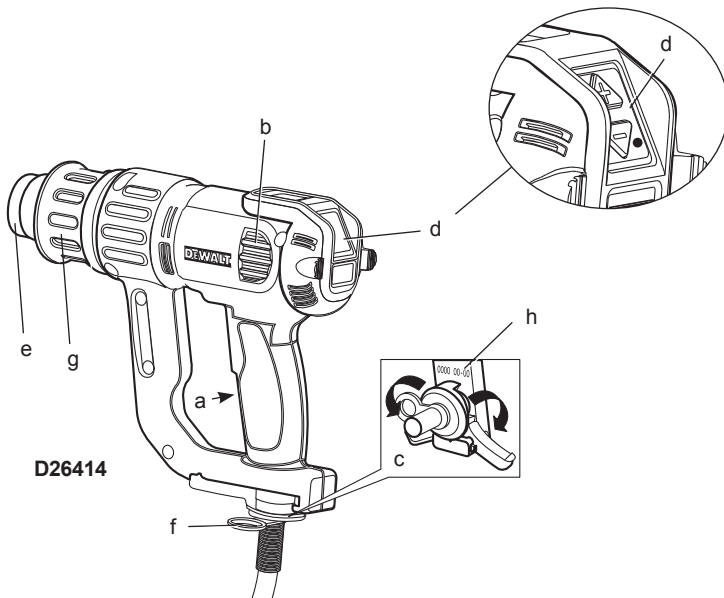
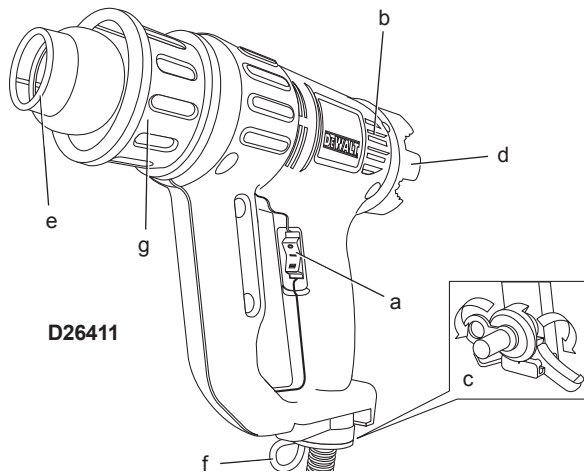
**DEWALT®**

**567000-86 H**

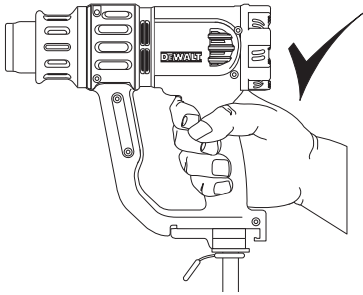
Fordítás az eredeti kezelési utasítás alapján készült

**D26411**  
**D26414**

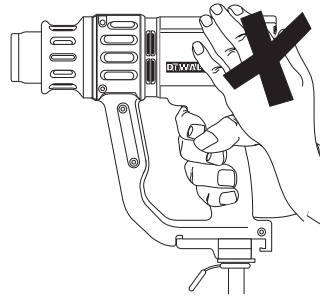
1. ábra



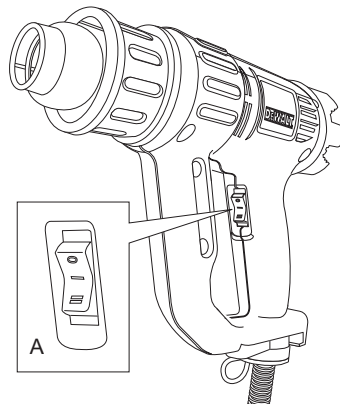
2. ábra



3. ábra



4. ábra



# HŐLÉGFÚVÓ

## D26411, D26414 TÍPUS

### Gratulálunk!

Köszönjük, hogy DEWALT szerszámot választott. Sokéves tapasztalatunknak, valamint átfogó termékfejlesztésünknek és innovációnknak köszönhetően a DEWALT cég a professzionális szerszámhasználók egyik legmegbízhatóbb partnerévé vált.

### Műszaki adatok

		D26411	D26414
Feszültség	V	220–240	220–240
E.K. és Írország	V	230/115	230/115
Típus		1	1
Felvett teljesítmény	W	1800	2000
Felvett teljesítmény (115 V)	W	1600	1600
Levegőhőmérsékleti tartomány (a fúvókánál)	°C	50–400 és 50–600	50–400 és 50–600
Súly	kg	0,65	0,71

$L_{PA}$ (hangnyomás) dB(A)		68	68
$K_{PA}$ (hangnyomásszint toleranciafaktor) dB(A)		3	3
$L_{WA}$ (hangteljesítmény) dB(A)		79	79
$K_{WA}$ (hang-teljesítmény toleranciafaktor) dB(A)		3	3

Súlyozott effektív rezgésgyorsulás (triax vektorösszeg)

Vibráció kibocsátási érték $a_h$			
$a_h =$	m/s <sup>2</sup>	0,86	0,86
Bizonytalanság $K =$	m/s <sup>2</sup>	1,5	1,5

Az adatlapon megadott kibocsátott vibráció értékét szabványos mérésrel határoztuk meg, hogy a mérési eredmény más szerszámokéval összehasonlítható legyen. Az érték felhasználható a vibrációnak való kitétség előzetes kockázateértékeléséhez is.



#### FIGYELMEZTETÉS:

A megadott vibráció kibocsátási érték a szerszám főbb alkalmazásaira vonatkozik. Ha más munkafeladatokra,

más tartozékokkal használják, vagy nincs megfelelően karbantartva, a vibráció a megadott értéktől eltérhet. Ilyen esetben a kezelő a munkavégzés teljes időtartama alatt jelentős mértékben megnövekedett vibrációs ártalomnak lehet kitéve.

A vibrációs ártalomnak való kitétség mértékének felbecsülésekor azokat az időtartamokat is figyelembe kell venni, amikor a szerszám ki van kapcsolva, vagy amikor működésben van, de éppen nem végeznek vele munkát. Így a munkavégzés teljes időtartama alatt jelentősen csökkenhet a kitétség mértéke.

További biztonsági intézkedéseket is meg kell hozni, amelyek védik a kezelőt a vibrációs hatástól, például: a szerszám és tartozékainak karbantartása, a kezek melegen tartása, munkaritmus megszervezése.

### Biztosítékok

Európa 230 V-os szerszámok 10 amperes, hálózati

E.K. és Írország: 230 V-os szerszám 13 amperes, a csatlakozódugaszban

Az eszközt olyan elektromos csatlakozáshoz terveztük, amelynek legnagyobb megengedett rendszerimpedanciája  $Z_{max} = 0,1 \Omega$  lehet a felhasználói tápforrás csatlakozó pontjánál (elektromos doboz). A felhasználónak kell biztosítania, hogy a szerszámot csak a fenti követelményeknek megfelelő hálózatra csatlakoztassák. Szükség esetén a felhasználó az áramszolgáltatótól kérhet a fogyasztói lekötési pont rendszerimpedanciájára vonatkozó tájékoztatást.

### Definíciók: Biztonsági útmutatások

Az alábbi definíciók az egyes figyelmeztető szavakhoz társított veszély súlyosságára utalnak. Kérjük, olvassa el a kézikönyvet, és figyeljen ezekre a szimbólumokra.



**VESZÉLY:** Olyan közvetlen veszélyhelyzetet jelöl, amely **halálos vagy súlyos sérüléshez** vezet.



**FIGYELMEZTETÉS:** Olyan potenciális veszélyhelyzetet jelöl, amely **halálos vagy súlyos sérüléshez** vezethet.



**VIGYÁZAT:** Olyan potenciális veszélyhelyzetet jelöl, amely **könnyű vagy közepesen súlyos sérüléshez** vezethet.

**MEGJEGYZÉS:** Olyan, **személyi sérüléssel nem fenyegető** gyakorlatot jelöl, amely **anyagi kárt** okozhat.



Áramütés veszélyét jelzi.



Tűzveszélyt jelez.

## CE Megfelelőségi nyilatkozat

### GÉPEKRE VONATKOZÓ IRÁNYELV



#### D26411, D26414

A DeWALT kijelenti, hogy a „Műszaki adatok” című részben ismertetett termékek megfelelnek a következő irányelveknek és szabványoknak: 2006/42/EK, EN 60335-1, EN 60335-2-45.

Ezek a termékek a 2004/108/EC és a 2011/65/EU irányelveknek is megfelelnek. Ha további információra lenne szüksége, lépjen kapcsolatba a DeWALT vállalattal a következőkben megadott vagy a kézikönyv hátoldalán található elérhetőségeken.

Alulírott személy felelős a műszaki adatok összeállításáért; nyilatkozatát a DeWALT vállalat nevében adja.

Horst Grossmann  
Alelnök, Engineering and Product Development  
DeWALT, Richard-Klinger-Straße 11,  
D-65510, Idstein, Németország  
2010.03.01.



**FIGYELMEZTETÉS:** A sérülésveszély csökkentése érdekében olvassa át a kezelési kézikönyvet.

## Elektromos kéziszerszámokra vonatkozó általános biztonsági figyelmeztetések



**FIGYELMEZTETÉS!** Olvassa el az összes biztonsági figyelmeztetést és utasítást. A biztonsági figyelmeztetések és utasítások figyelmen kívül hagyása

áramütést, tüzet és/vagy súlyos sérülést okozhat.

## ŐRIZZE MEG A FIGYELMEZTETÉSEKET ÉS A HASZNÁLATI ÚTMUTATÓT, HOGY KÉSŐBB IS HASZNÁLHASSA

Az „elektromos szerszám” kifejezés a figyelmeztetésekben az Ön által használt vezetékes vagy akkumulátorral üzemeltetett (vezeték nélküli) elektromos szerszámot jelenti.

### 1) A MUNKATERÜLET BIZTONSÁGA

- Tartsa munkaterületét tisztán és jól megvilágítva. A rendetlen és sötét munkaterület balesetet vonz.
- Ne használja az elektromos szerszámot robbanásveszélyes környezetben, például gyúlékony folyadékok, gázok vagy por jelenlétében. Az elektromos szerszámokban képződő szikrától a por vagy a gőzök meggyulladhatnak.
- Az elektromos szerszám használata közben a gyermekeket és az arra járókat tartsa távol a munkaterülettől. Ha elterelik a figyelmét, elveszítheti uralmát a szerszám fölött.

### 2) ELEKTROMOS BIZTONSÁG

- Az elektromos kéziszerszám dugasza a hálózati csatlakozóaljzat kialakításának megfelelő legyen. Soha ne alakítsa át a csatlakozódugaszt. A földelt kéziszerszámokkal soha ne használjon adapter dugaszt. Eredeti (nem átalakított) csatlakozó és megfelelő fali aljzatok használatánál kisebb az áramütés veszélye.
- Ügyeljen arra, hogy teste ne érintkezzen földelt felületekkel, például csővezetékekkel, radiátorral, hűtőszekrényvel. Ha teste földelést kap, megnő az áramütés veszélye.
- Esőtől és egyéb nedvességtől óvja az elektromos szerszámokat. Ha víz kerül az elektromos szerszámba, megnő az áramütés veszélye.
- Óvatosan kezelje a tápkábelt. Az elektromos kéziszerszámot soha ne vigye és ne húzza a tápkábelénél fogva, és a dugaszt ne a kábelnél fogva húzza ki az aljzataból. Óvja a kábelt hőtől, olajtól, éles széléktől, illetve mozgó alkatrészekről. A sérült vagy összegabalyodott kábel növeli az áramütés veszélyét.
- Ha a szabadban használja az elektromos szerszámot, kültéri használatra alkalmas hosszabbító kábellel csatlakoztassa. Kültéri használatra alkalmas hosszabbító kábellel csökkentheti az áramütés veszélyét.
- Ha az elektromos szerszám nedves helyen való használata elkerülhetetlen, alkalmazzon hibaáram-védelemmel ellátott

(RCD) áramforrást. Hibaáram-védelemmel ellátott áramforrás használata mellett kisebb az áramütés veszélye.

### 3) SZEMÉLYI BIZTONSÁG

- a) Soha ne veszítse el éberségét, figyeljen a munkájára és használja a józan esztét, amikor elektromos szerszámmal dolgozik. Ne dolgozzon elektromos szerszámmal, ha fáradt, ha gyógyszer, alkohol hatása vagy gyógykezelés alatt áll. Elektromos szerszám használata közben egy pillanatra figyelmeztetés is súlyos sérülést okozhat.
- b) Viseljen személyi védőfelszerelést. Mindig viseljen védőszemüveget. A körülményeknek megfelelő védőfelszerelés, például porvédő maszk, biztonsági csúszásmentes cipő, védősisak vagy fülvédő csökkenti a személyi sérülés veszélyét.
- c) Gondoskodjon arról, hogy a szerszám ne indulhasson be véletlenül. Ellenőrizze, hogy a szerszám kapcsolója kikapcsolt állásban van-e, mielőtt a hálózatra és/vagy akkumulátorra kapcsolja vagy magával viszi. Ha a szerszámot úgy viszi magával, hogy az ujját közben a kapcsolón tartja, vagy bekapcsolt szerszámot helyez áram alá, azzal balesetet okozhat.
- d) Mielőtt bekapcsolja az elektromos szerszámot, vegye le róla a beállító kulcsot vagy csavarkulcsot. A forgó alkatrésze illesztett kulcs vagy csavarkulcs a szerszám beindulásakor személyi sérülést okozhat.
- e) Ne nyúljon ki túl messzire. Mindig megfelelően támassza meg a lábát, és tartsa magát egyensúlyban. Így a szerszámot váratlan helyzetekben is jobban tudja irányítani.
- f) Viseljen megfelelő öltözéket. Ne hordjon laza ruházatot vagy ékszert. Haját, ruházatát és kesztyűjét tartsa távol a mozgó alkatrészekről. A laza öltözék, az ékszerek vagy a hosszú haj beleakadhat a mozgó alkatrészekbe.
- g) Ha az adott eszközhöz porszivó vagy porgyűjtő is tartozik, győződjön meg arról, hogy ezeket csatlakoztatta, ill. helyesen használja. A por összegyűjtésével és elszívásával csökkenthetők a porral összefüggő veszélyek.

### 4) ELEKTROMOS SZERSZÁMOK HASZNÁLATA ÉS GONDOZÁSA

- a) Ne erőltesse túl az elektromos kéziszerszámot. A munkafeladatnak megfelelő elektromos szerszámot használja. Az adott munkafeladathoz

tervezett elektromos szerszámmal jobban és biztonságosabban dolgozhat.

- b) Ne használja az elektromos szerszámot, ha a saját kapcsolójával nem lehet be- és kikapcsolni. Hibás kapcsolóval rendelkező elektromos szerszámok használata veszélyes, az ilyen készülékeket meg kell javíttatni.
- c) A súlyos személyi sérülések veszélyének elkerülése érdekében kapcsolja le a szerszámot az elektromos hálózatról és/vagy az akkumulátorokról, mielőtt beállítást végez rajta, tartozékot cserél vagy elteszi a helyére. Ezekkel a megelőző biztonsági intézkedésekkel csökkentheti a szerszám véletlen beindulásának veszélyét.
- d) A használaton kívüli elektromos szerszámot olyan helyen tárolja, ahol gyermekek nem férhetnek hozzá, és ne engedje, hogy olyan személyek használják, akik a használatát és ezen útmutatásokat nem ismerik. Az elektromos szerszám gyakorlatlan felhasználó kezében veszélyes lehet.
- e) Tartsa karban az elektromos szerszámokat. Ellenőrizze, hogy a mozgó alkatrészek nem állítottak-e el vagy nem szorulnak-e, nincsenek-e a szerszámon törtött alkatrészek, nem állnak-e fenn olyan körülmények, amelyek befolyásolhatják a szerszám működését. Ha sérült a szerszám, használat előtt javíttassa meg. A nem megfelelően karbantartott elektromos szerszámok számos balesetet okoznak.
- f) Tartsa mindig tisztán és élesen a vágószerszámokat. A megfelelően karbantartott éles vágószerszám kisebb valószínűséggel szorul be, és jobban irányítható.
- g) Az elektromos szerszámot, tartozékokat, szerszámbefogókat stb. ezeknek az útmutatásoknak megfelelően használja, a munkakörülmények és az elvégzendő feladat figyelembe vételével. Az elektromos szerszám nem rendeltetésszerű használata veszélyhelyzetet teremthet.

### 5) SZERVIZ

- a) A szerszám karbantartását képzett szakemberrel végeztesse, aki csak az eredetivel megegyező cserealkatrészeket használ fel. Ezzel biztosítja az elektromos kéziszerszám folyamatos biztonságát.

### Hőlégfúvókra vonatkozó biztonsági útmutató

A szerszám gondatlan használata tüzet okozhat, mert:

- A kiáramló hő gyúlékony anyagokkal kerülhet érintkezésbe. **NE** használja páras levegőjű környezetben, ahol gyúlékony gázok lehetnek jelen, és ne használja egyéb gyúlékony anyagok közelében.
- **NE** irányítsa hosszú ideig egy helyre.
- **NE** használja robbanásveszélyes környezetben.
- Tegye a szerszámot az állványára, és hagyja kihűlni, mielőtt a helyére eltenné.
- **NE** hagyja a bekapcsolt szerszámot felügyelet nélkül.
- **NE** tegye kezét a szellőzőnyílásokra, és ne is torlaszolja el azokat.
- A fűvóka és a szerszám tartozékai használat közben rendkívüli mértékben felforrósodnak. Hagyja lehűlni ezeket a részeket, csak ezután érjen hozzájuk.
- **MINDIG** kapcsolja ki a szerszámot, mielőtt letenné.
- Ezt a készüléket nem használhatják olyan személyek (a gyermekeket is beleértve), akik nincsenek fizikai, érzékelési vagy mentális képességeik teljes birtokában, vagy nincs meg a szükséges tapasztalatuk és tudásuk, kivéve, ha a biztonságukért felelős személy felügyeletet vagy a készülék használatához megfelelő kioktatást biztosít számukra.
- Gondoskodják megfelelő szellőzésről, mert mérgező gázok keletkezhetnek.
- **NE** használja hajszárítóként.
- **NE** torlaszolja el sem a légbeszívó nyílást sem a fűvóka nyílását, mert ez túlzott hőtermelést és a szerszám károsodását okozhatja.
- **NE** irányítsa a forró levegőáramot emberekre.
- **NE** érjen a fém fűvókához, mert a szerszám használata folyamán az nagyon felforrósodik, és használat után is még 30 percig forró marad.
- **NE** érintse hozzá semmihez a fűvókát a szerszám használata közben vagy közvetlenül utána.
- **NE** dugjon bele semmit a fűvókába, mert áramütést szenvedhet. Ne nézzen a fűvókába a szerszám használata közben, mert magas a hőmérséklete.
- **NE** hagyja, hogy festék ragadjon a fűvókára vagy a leszedőkésre, mert egy idő után a festék meggyulladhat.
- **NE** vegye le használat közben a hőszigetelő burkolatát.

## További biztonsági figyelmeztetések hőlégfűvókához

- A robbanásveszély csökkentése érdekében **NE** használja festékszóró fülkében vagy 3,0 méternél közelebb olyan helyhez, ahol festékszórást végeznek.
- **NE használja ezt a szerszámot ólomtartalmú festék eltávolítására.** A lekaptart festék, illetve maradékaí és gözei mérgező ólmot tartalmazhatnak.
- Eldugott helyeken (fal mögött, mennyezet felett, padlózat alatt, almennezet és ehhez hasonló) gyúlékony anyagok bújhatnak meg, amelyek tüzet foghatnak, amikor a szerszámot ilyen helyeken használják. Előfordulhat, hogy az ilyen anyagok meggyulladásá nem azonnal észlelhető, ezért anyagi kár és személyi sérülés veszélye áll fenn. Ilyen helyeken a hőlégfűvót előre-hátra mozgatva végezze a munkát. Ha túl lassan vagy helyenként szünetet tartva végzi a hőlégfűvást, a panel vagy a mögötte lévő anyag meggyulladhat.
- **MEGJEGYZÉS:** Ezek a hőlégfűvók 550° C-nál is magasabb hőmérsékletet is elérnek.
- **NE** használja ezt a szerszámot élelmiszerek melegítésére.
- **NE** helyezze a hőlégfűvót gyúlékony felületre használat közben vagy kikapcsolás után azonnal.
- Kaparás közben a mozgatható részeket biztonságosan rögzítve tartsa.
- Mindenképpen ügyeljen a forró levegőáram irányára, emberektől és gyúlékony tárgyaktól távolra irányítsa.
- **UJJAIT TARTSA TÁVOL A FÉM FŰVÓKÁTÓL ;** mert a szerszám használata folyamán az nagyon felforrósodik, és használat után is még 30 percig forró marad. A keze védelméhez viseljen védőkesztyűt.
- **MINDIG** tartsa a fűvókát távol a tápkábelről.
- A leváló festékrészecskék meggyulladhatnak és a levegőáram átfújhatja őket a festékel távolítás alatt lévő felület lyukain és repedésein.
- **NE** égesse le a festéket. Használja a szerszámhoz mellékelt leszedőkést, és a fűvókát a festett felülettől legalább 25 mm-re tartsa. Ha függőlegesen dolgozik, fentről lefelé haladjon, így megelőzheti, hogy a festék behulljon a szerszámba és meggyulladjon.
- **MINDIG** jó minőségű kaparót és hántolókést használjon.

- **NE** használja a hőlégfűvőt vegyi festékeltávolítókkal együtt.
- **NE** használja kaparásra a mellékelt fűvőkákat.
- **NE** irányítsa a forró levegőáramot közvetlenül üvegfelületre. Az üveg megrepedhet, ami anyagi kárral vagy személyi sérüléssel járhat.
- Tartsa meg a címkéket és névtáblákat. Ezek fontos információkat tartalmaznak.
- Stabil és egyenletes felületre tegye a szerszámot, amikor nem a kezében tartja. A tápkábelét úgy rendezze el, hogy az ne borítsa fel a hőlégfűvőt.
- Tartsa állandóan szem előtt, hogy ettől a szerszámtól a gyúlékony anyagok tüzet foghatnak, egyéb anyagok pedig felpuhulhatnak vagy megolvadhatnak. Tekintet nélkül arra, hogy éppen milyen munkafeladatot végez, a hőlégfűvőt az ilyen anyagoktól elszigetelve vagy tőlük távol tartsa.
- Időnként azt észlelheti, hogy a szerszámból kikapcsolás után valamennyi füst szívárog. Ennek oka, hogy a fűdelemre a gyártás során rárakódott olaj maradéka felmelegszik.
- **Viseljen védőszemüveget és más biztonsági eszközt.**

## Festék eltávolítása



**FIGYELMEZTETÉS:** A festéket különös gondossággal távolítsa el.

Mielőtt hozzákezdene a festék eltávolításához, tudnia kell, hogy az tartalmaz-e ólmot.

### **ÓLIMALAPÚ FESTÉKET CSAK SZAKEMBER TÁVOLÍTHAT EL, ÉS NEM HŐLÉGFŰVŐVAL.**

Aki festékeltávolítást végez, be kell tartania az alábbi útmutatásokat:

1. Vágja ki a munkadarabot a szabadba. Ha ez nem lehetséges, folyamatosan biztosítsa a helyiség megfelelő szellőzését. Nyissa ki az ablakokat, és az egyikben helyezzen el egy elszívó ventilátort. Ügyeljen arra, hogy a ventilátor belülről kifelé fújja a levegőt.
2. Távolítsa el vagy takarja le a szőnyegeket, bútorokat, ruhaneműket, konyhaeszközöket és levegővezető csöveket.
3. Helyezzen el takarófoliókat a munkaterületen, hogy felfogják a festékszemcséket vagy a leváló részecskéket. Viseljen védőruházatot: extra munkaing, overall és sapka.
4. Egyszerre csak egy helyiségben végezzen munkát. A bútorokat vagy ki kell vinni a helyiségből, vagy a helyiség közepén letakarva kell tartani. A munkaterületeket el

kell szigetelni a többi lakóhelyiségtől úgy, hogy az ajtónyílásokat takarófolióval eltömíti.

5. Gyermekek, terhes vagy esetlegesen terhes nők és kismamák a tisztítás teljes elkészültéig nem léphetnek a munkaterületre.
6. Viseljen porvédő maszkot, vagy (por és gőzök ellen) kettős szűrővel légzőmaszkot. Ellenőrizze, pontosan illeszkedik-e a maszk. A szakáll és arcszőrzet akadályozhatja a maszk pontos illeszkedését. Gyakran cserélje a szűrőket. **AZ ELDOBHATÓ PAPIRMASZKOK NEM MEGFELELŐEK.**
7. Óvatosan kezelje a hőlégfűvőt. Munka közben állandóan tartsa mozgásban, mert a túl nagy hő hatására gőzök képződnek, amelyeket a kezelő belélegezhet.
8. Ételt és italt csak a munkaterületen kívül tartson. Evés vagy ivás előtt mossa meg a kezét és arcát, valamint öblítse ki a száját. A munkaterületen ne dohányozzon, ne rágjon rágógumit vagy dohányt.
9. A padlózat nedves feltörlesztével takarítsa fel az összes eltávolított festéket. Nedves ronggyal törölje át a falakat, ablakpárkányokat és az egyéb olyan felületeket, ahol a festék vagy a por megtapad. **NE SEPERJE, NE SZÁRÍTSA ÉS NE PORSZÍVÓZZA FEL A PORT.** Nagy foszfáttartalmú tisztítószerezrel vagy trinátrium-foszfáttal (TSP) mossa fel, majd törölje fel a munkaterületet.
10. Minden egyes munkafeladatot végeztével tegye a festékdarabkákat és a törmeléket kettős műanyag zsákba, zárja le szalaggal vagy kösse be a zsinoget, és dobja ki a zsákot a megfelelő módon.
11. A védőruházatot és a munkacipőt még a munkaterületen vegye le, hogy ne vihesse át a port a többi lakóhelyiségbe. A munkaruháit külön-külön mossa ki. Törölje le a munkacipőjét nedves ronggyal, és azt később mossa ki a munkaruhákkal együtt. Haját és testét alaposan mossa meg szappannal és vízzel.

## **FONTOS MEGJEGYZÉS**

Ennek a szerszámnak rendkívül magas hőmérsékleten kell működnie ahhoz, hogy képes legyen a festéket hatásosan eltávolítani. Következésképpen a festékeltávolító képes meggyújtani papír-, fa-, festék- és lakkmaradványokat, illetve hasonló jellegű anyagokat.

Amint jobban megismerkedik a szerszámmal és kifejleszti saját technikáját, a véletlen gyulladás veszélye jelentős mértékben csökkenni fog.

A helyes technika kialakításához a GYAKORLAT a legfontosabb! Addig egyszerűbb festékeltávolítási munkákat végezzen lehetőleg a szabadban, amíg el nem kezdi "érezni", hogy rájött a szerszám biztonságos és hatékony használatára.

### BIZTONSÁGA ÉRDEKÉBEN GYAKORLÁSNÁL TARTSA BE A KÖVETKEZŐ ELJÁRÁSOKAT:

- Mielőtt felügyelet nélkül hagyná a szerszámot, mindig győződjön meg arról, hogy ki van kapcsolva, és az elektromos hálózatról le van kapcsolva.
- Használat közben gyakran tisztítsa le a leszedőkést. A késen lerakódó maradványanyag nagyon gyúlékony.
- Kísérletezze ki a szerszám fúvókája és a megmunkálendő felület közötti ideális távolságot. Ez a távolság 25,4–50,8 mm, a felületről eltávolítandó anyagtól függően változik.
- Mindig tartsa mozgásban a hőlégfúvót a leszedőkés előtt.
- Munka közben takarítsa el a lazább festéklarabkákat, mivel azok felgyülemlenek a munkaterület körül.
- Ha zárt helyiségben dolgozik, tartsa távol a szerszámot függönytől, papírtól, kárpittól és hasonló jellegű gyúlékony anyagoktól.
- Mindenekelőtt pedig gondoljon arra, hogy ez egy komoly szerszám, amellyel kitűnő munkát lehet végezni, ha megfelelően használják. Egyszerűbb munkafeladatokkal gyakoroljon mindaddig, amíg úgy nem érzi, hogy már kényelmesen tudja használni a szerszámot. Csak akkor lesz a megfelelő technika birtokában.

### Fennmaradó veszélyek

Bizonyos veszélyek (ú.n. fennmaradó veszélyek) a vonatkozó biztonsági előírások alkalmazása és a védőeszközök használata ellenére sem kerülhetők el. Ezek a következők:

- Halláskárosodás.
- A repülő törmelék által okozott személyi sérülés veszélye.
- A szerszám munka közben felforrósodott alkatrészei által okozott égési sérülés veszélye.
- A túl hosszú ideig tartó használat által okozott személyi sérülés veszélye.

### A szerszámon lévő jelölések

A szerszámon a következő piktogramok láthatók:



Használat előtt olvassa el a kezelési útmutatót.



Viseljen fülvédőt.



Viseljen védőszemüveget.

### GYÁRTÁSI IDŐ KÓDJÁNAK HELYE (1. ÁBRA)

A gyártás évét is tartalmazó dátumkód (h) a szerszám burkolatába van nyomtatva.

Példa:

2010 XX XX

Gyártás éve

### A csomag tartalma

A csomag a következőket tartalmazza:

- 1 hőlégfúvó
- 1 tartozékkészlet
- 1 használati útmutató
- 1 robbantott ábra
- Ellenőrizze a szerszámot, annak alkatrészeit és tartozékait, nem sérültek-e meg szállítás közben.
- Szánjon időt a használati útmutató alapos áttanulmányozására és elsajátítására a szerszám használata előtt.

### Leírás (1. ábra)



**FIGYELMEZTETÉS:** Az elektromos szerszámon vagy annak részein soha ne végezzen átalakítást. Azzal ugyanis anyagi kárt vagy személyi sérülést okozhat.

- a. Be- és kikapcsoló
- b. Szellőzőnyílások
- c. Kitámasztó állvány
- d. Hőmérséklet beállító gombja (D26411)  
Léghőmérséklet LCD kijelzője és beállítója (D26414)
- e. Fúvóka
- f. Függesztőgyűrű
- g. Hőszigetelő burkolata

### RENDELTESSZERŰ HASZNÁLAT

Az Ön hőlégfúvója festék eltávolítására, csövek hegesztésére, PVC zsugorítására, műanyagok hegesztésére és hajlítására, valamint általános szárításra és kiolvasztásra készült.



**FIGYELMEZTETÉS:** *NE használja nedves környezetben, illetve gyúlékony folyadékok vagy gázok jelenlétében.*

A hőlégfúvó professzionális elektromos szerszám.

**NE** engedje, hogy gyermekek hozzáérjenek a szerszámozhoz. Ha a szerszámot kevésbé gyakorlott személy használja, biztosítson hozzá felügyeletet.

## Elektromos biztonság

A villanymotort csak egy bizonyos feszültségre tervezték. Mindig ellenőrizze, hogy a szerszám adattábláján megadott feszültség egyezik-e a hálózati feszültséggel.



Az Ön DeWALT kéziszerszáma az EN 60335 szabványnak megfelelően kettős szigetelésű, ezért nincs szükség földelő vezetékre.



**FIGYELMEZTETÉS:** *A 115 V-os szerszámokat egy hibamentesen szigetelő transzformátorral kell használni, amelynél az egymástól elválasztott elsődleges és a másodlagos tekercselés között egy extra földelés is található.*

Ha a tápkábel sérült, ki kell cserélni a DeWALT szervizhálózatban beszerezhető speciális kábelre.

## Tápcsatlakozó cseréje (csak az Egyesült Királyságban és Írországban)

Ha új tápcsatlakozó dugaszra van szükség:

- A régi dugaszt biztonságos módon selejtezze ki.
- A barna vezetékét kösse az új csatlakozódugasz fázis csatlakozójához.
- A kék vezetékét a nulla csatlakozóhoz kösse.



**FIGYELMEZTETÉS:** *A földelő csatlakozóhoz nem kell vezetékét kötnie.*

Kövesse a minőségi csatlakozóaljzathoz mellékelt szerelési útmutatót. Ajánlott biztosíték: 13 A.

## Hosszabbító kábel használata

Ha hosszabbító kábelt kell használnia, akkor az adott szerszám paramétereinek megfelelő jóváhagyott hosszabbítót használjon (lásd a műszaki adatokat). A vezető minimális keresztmetszete 1 mm<sup>2</sup>; maximális hossza 30 m lehet.

Ha kábeldobot használ, mindig teljesen csévélje le a kábelt.

## ÖSSZESZERELÉS ÉS BEÁLLÍTÁSOK



**FIGYELMEZTETÉS:** *A sérülésveszély csökkentése érdekében kapcsolja ki és áramtalanítsa a gépet, mielőtt beállítást változtat vagy javítást végez rajta. Ellenőrizze, hogy a kapcsoló OFF (KI) állásban van-e. Az eszköz véletlen beindulása sérülést okozhat.*

## Levegő hőmérsékletének beállítása (1. ábra)

### D26411

A levegő hőmérséklete sokféle munkafeladatnak megfelelően állítható be. A léghőmérséklet beállító gombjának (d) az óramutató járásával megegyező vagy azzal ellentétes irányban történő forgatásával növelheti vagy csökkentheti a hőmennyiséget.

### D26414

- A léghőmérséklet LCD kijelzőjét és beállítóját (d) megnyomva és felengedve állíthatja be a kívánt hőmérsékletet 10° C-os fokozatokban.
- A hőmérséklet fokozatos növeléséhez vagy csökkentéséhez tartsa lenyomva a léghőmérséklet LCD kijelzőjét és beállítóját (d).
- Engedje fel a kijelzőt, amint elérte a kívánt vagy a minimális illetve maximális hőmérsékletet.
- A kijelzőn látható a hőmérséklet növekedése illetve csökkenése, amíg a kívánt hőmérsékletet el nem éri.

## AZ „ÁLLÍTSD BE, MAJD FELEJTSD EL” HŐMÉRSÉKLETSZABÁLYOZÓ RENDSZER D26414

A kívánt hőmérsékletet a szerszám a memóriájában tárolja. A hőlégfúvó minden bekapcsolás után a legutóbb beállított levegőkifúvási hőmérsékletre melegszik fel. Ha nem emlékszik a legutóbbi beállításra, kezdje alacsony hőmérsékleti beállítással, majd növelje azt a kívánt hőmérséklet eléréséig.

## Munkafeladatok

Az alábbi táblázat különféle munkafeladatokhoz javasol beállításokat.



### Beállítás Munkafeladatok

- |          |  |
|----------|--|
| Alacsony | <ul style="list-style-type: none"> <li>• Festék és lakk szárítása</li> <li>• Matricák eltávolítása</li> <li>• Viaszozás és viaszatlanítás</li> <li>• Nedves épületfa szárítása beeresztés előtt</li> </ul> |
|----------|--|

	<ul style="list-style-type: none"> <li>PVC csomagolóanyag és szigetelőcső zsugorítása</li> <li>Befagyott csővezetékek kiolvasztása</li> </ul>
Közepes	<ul style="list-style-type: none"> <li>Műanyagok hegesztése</li> <li>Műanyag csövek és lemezek hajlítása</li> <li>Rozsdás vagy erősen meghúzott csavarok és anyák meglazítása</li> </ul>
Magas	<ul style="list-style-type: none"> <li>Festék és politúr eltávolítása</li> <li>Vízvezetékcsövek kötéseinek forrasztása</li> <li>Linóleum vagy vinil járólapok eltávolítása</li> </ul>

## A megfelelő tartozék felszerelése

A szerszámhoz a különféle munkafeladatok elvégzéséhez használatos tartozékkészletet mellékelünk.

Ikron	Magyarázat	Munkafeladat
	Tölcsérfúvóka	Zsugorfóliázás (a hőt kis területre koncentrálja)
	50 mm-es szélesedő (halfarok) fúvóka	Festék szárítása, eltávolítása, vinil vagy linóleum eltávolítása, kiolvasztás (a hőt széles területre kiterjeszti)

- Győződjön meg arról, hogy a kapcsoló (a) O állásban van, és hogy a szerszám le van csatlakoztatva az áramforrásról. Biztosítsa a fúvóka lehűlését.
- Illessze a kívánt tartozékot a fúvókára.

## KEZELÉS

### Használati tanácsok



**FIGYELMEZTETÉS:** Mindig tartsa be a biztonsági előírásokat és a vonatkozó szabályokat.



**FIGYELMEZTETÉS:** A súlyos személyi sérülés veszélyének elkerülése érdekében kapcsolja ki és áramtalanítsa a szerszámot, mielőtt bármilyen beállítást végez rajta, vagy tartozékot illetve szerelést fel- vagy leszerel.



**FIGYELMEZTETÉS:** Ügyeljen arra, hogy a fúvóka SOHA ne irányuljon Ön felé vagy az arrajárók felé.



**FIGYELMEZTETÉS:** NE ejtsen bele semmit a fúvókába.

### Helyes kéztartás (2., 3. ábra)



**FIGYELMEZTETÉS:** A súlyos személyi sérülés elkerülése érdekében **MINDIG** a bemutatott helyes kéztartást alkalmazza.



**FIGYELMEZTETÉS:** A súlyos személyi sérülés elkerülése érdekében **MINDIG** tartsa szorosan a szerszámot, nehogy hirtelen megugorjon.



**FIGYELMEZTETÉS:** Ne tegye a kezét a szellőzőnyílásokra (3. ábra).

A helyes kéztartásnál egyik keze a szerszámon legyen, ahogyan azt az ábra mutatja.

### Használat előtt

- A munkafeladatnak megfelelő elektromos szerszámot használja.
- Állítsa a léghőmérséklet beállító gombját (d) a kívánt hőmérsékletre.

### Be-és kikapcsolás (4. ábra)

- Tolja a be- és kikapcsolót (a) a kívánt beállításhoz:
  - I: 240 liter/min (50°C–400°C)  
250 liter/min (50°–400°C)] (D26414)  
Gyenge levegőáram a munkadarab lassú felmelegítéséhez.
  - II: 450 liter/min (50°–600°C)  
500 liter/min (50°–600°C) (D26414)  
Erős levegőáram a munkadarab gyors felmelegítéséhez.
- A szerszám kikapcsolásához állítsa a kapcsolót (a) O állásba. Kapcsolja le a szerszámot az áramforrásról, mielőtt magával viszi vagy a helyére elteszi.

### Festék eltávolítása



**FIGYELMEZTETÉS:** Nézze át a **Fontos megjegyzést** a **További biztonsági figyelmeztetések** hőlégfúvókához cím alatt, mielőtt a szerszámot festék eltávolítására használná.



**FIGYELMEZTETÉS:** Ne kaparjon festéket fém ablakkeretéről, mert a hőtől az ablaküveg megrepedhet.

- Más ablakkeretek kaparásakor használjon üvegvédő fúvókát.
- A felület meggyulladásának elkerülése érdekében a szerszámot ne irányítsa hosszú időn keresztül ugyanarra a helyre.

- *Ne hagyja, hogy a leszedőkészen felgyűljön a festék, mert begyulladhat. Ha szükséges, késsel gondosan távolítsa el a festékmaradványokat a leszedőkésről.*

1. Szerelje fel a megfelelő tartozékokat.
2. Állítsa a léghőmérséklet beállító gombját (d) a kívánt hőmérsékletre.
3. A kívánt levegőáramlás kiválasztásával kapcsolja be a szerszámot.
4. Irányítsa a forró levegőt az eltávolítandó festékre.

A legjobb eredményt akkor éri el, ha a hőlégfúvót lassan de FOLYAMATOSAN oldalirányban mozgatja az egyenletes hőeloszlás érdekében. **NE IDŐZZÖN SOKÁIG ÉS NE ÁLLJON MEG EGY HELYEN.**

5. Amikor a festék felpuhult, kaparja le kézi kaparóval.

**NE FELEDJE:** A leváló festékrészecskék meggyulladhatnak és a levegőáram átfújhatja őket a festékeltávolítás alatt lévő felület lyukain és repedésein.

## Helyhez kötött használat (1. ábra)

A szerszám egy helyre leállítva is használható.

1. Hajtsa le a kitámasztó kart (c) az 1. ábrán bemutatott módon.
2. Helyezze a szerszámot egyenletes, stabil munkapadra. Ügyeljen arra, hogy ne borulhasson fel.
3. Rögzítse a tápkábelt, hogy ne kuszálódjon össze, és hogy ne lehessen azzal a szerszámot a munkapadról lerántani.
4. A kívánt levegőáramlás kiválasztásával kapcsolja be a szerszámot.

## Folyamatos hőszabályozás (túlterhelés elleni védelem)

A szerszám túlterhelése esetén ez a funkció védi a fűtőelemet a károsodástól a szerszám leállítása nélkül és/vagy lehűlési idő nélkül.

1. Ha a hőmérséklet túl magasra emelkedik, a fűtőelem magától kikapcsol. A motor tovább jár, és a szerszám hideg levegőt fúj ki.
2. Amikor a szerszám már kellően lehült (csak néhány másodpercig tart), a fűtőelem automatikusan bekapcsol.

## Függesztőgyűrű (1. ábra)



**FIGYELMEZTETÉS:** MINDIG kapcsolja ki, áramtalanítsa és hagyja legalább

*30 percig hűlni a szerszámot, mielőtt magával viszi vagy a helyére elteszi.*

A könnyű tárolás végett a szerszám a függesztőgyűrűvel (f) felfüggeszthető. A hőlégfúvót zárt helyiségben kell tárolni.

## Lehűlési idő

A fűvóka és a szerszám tartozékai használat közben rendkívüli mértékben felforrósodnak. MINDIG kapcsolja ki, áramtalanítsa és hagyja legalább 30 percig hűlni a szerszámot, mielőtt magával viszi vagy a helyére elteszi.

**MEGJEGYZÉS:** A lehűlési idő rövidítéséhez kapcsolja be a szerszámot a legalacsonyabb hőfokon, és hagyja járni kikapcsolás előtt néhány perccig.

## KARBANTARTÁS

Az Ön DEWALT elektromos kéziszerszámát minimális karbantartási igény mellett hosszú idejű használatra terveztük. A készülék folyamatos és kielégítő működése függ a megfelelő gondozástól és a rendszeres tisztítástól.



**FIGYELMEZTETÉS:** A sérülésveszély csökkentése érdekében kapcsolja ki és áramtalanítsa a gépet, mielőtt beállítást változtat vagy javítást végez rajta. Ellenőrizze, hogy a kapcsoló OFF (KI) állásban van-e. Az eszköz véletlen beindulása sérülést okozhat.



## Kenés

Az Ön elektromos szerszáma nem igényel kiegészítő kenést.



## Tisztítás



**FIGYELMEZTETÉS:** Ha szennyeződés vagy por gyülemlik fel a szellőzőnyílásokban vagy azok környékén, fúvassa le száraz levegővel. A művelet végzésekor viseljen védőszemüveget és jóváhagyott porvédő maszkot.



**FIGYELMEZTETÉS:** A szerszám nemfémes részeit soha ne tisztítsa oldószerrel vagy más erős vegyszerrel. Ezek a vegyszerek meggyengíthetik az alkatrészek anyagát. Csak vizes vagy enyhén szappanos ronggyal tisztítsa.

Ne hagyja, hogy a szerszám belsejébe folyadék kerüljön, és ne is merítse a szerszám alkatrészeit folyadékba.

## Külön rendelhető tartozékok



**FIGYELMEZTETÉS:** Mivel nem a DeWALT, által javasolt tartozékoknak ezzel a termékkel együtt történő használhatóságát nem tesztelték, az olyan tartozékok használata veszélyes lehet. A sérülésveszély csökkentése érdekében csak a DeWALT által ajánlott tartozékokat használja ezzel a termékkel.

A megfelelő tartozékokkal kapcsolatos további tájékoztatásért forduljon forgalmazójához.

## Környezetvédelem



Elkülönítve gyűjtendő. A termék nem kezelhető közönséges háztartási hulladékként.

Ha majd úgy találja, hogy DeWALT szerszáma cserére szorul, vagy már nincs rá szüksége, ne a háztartási hulladékkal együtt dobja ki. Gondoskodjék az ilyen hulladék elkülönített kezeléséről.



Az elhasznált termékek és csomagolóanyagok elkülönített hulladékkezelése lehetővé teszi az anyagok újrahasznosítását. Az újrahasznosított anyagok alkalmazása segít a környezetszennyezés megelőzésében és csökkenti a nyersanyagszükségletet.

A helyi rendelkezések előírhatják az elektromos termékek háztartási hulladéktól elkülönített gyűjtését a helyi hulladékgyűjtő helyeken, illetve előírhatják, hogy új termék vásárlásakor a kereskedő vállalja a majdan hulladékká váló termék visszavételét.

A DeWALT lehetőséget biztosít a DeWALT termékek begyűjtésére és újrahasznosítására, amint azok elérték élettartamuk végét. A szolgáltatás igénybevételéhez kérjük, juttassa vissza a terméket bármely márkaszervizünkbe, ahol vállalatunk képviselőjében azt begyűjtik.

Az Önhöz legközelebbi márkaszerviz címét a helyi DeWALT képviselőtől vagy ebből a kézikönyvből tudhatja meg. Emellett a DeWALT márkaszervizek listája, illetve eladás utáni szolgáltatásaink, valamint elérhetőségeink részletes ismertetése megtalálhatók a következő internet címen:

**[www.2helpU.com](http://www.2helpU.com)**.

## DEWALT JÓTÁLLÁSI FELTÉTELEK

Gratulálunk Önnek ennek az értékes DeWALT készülék megvásárlásához.

Azon termékeinkre, amelyeket fogyasztói szerződés keretében vásárolnak **12 hónap jótállást biztosítunk.**

### 30 napos „cseregarancia”:

Amennyiben egy DeWALT termék jelentős részét (motor, állórész, forgórész, elektronika) illetően a vásárlástól számított **3 napon túl, de 30 napon belül** meghibásodást észlel és a szakszervizünk megállapítja, hogy a készülék meghibásodásának oka gyártási eredetű (megalapozott a fogyasztó jótállási igénye), abban az esetben a hibás terméket azonos típusú hibátlan készülékre kicseréljük.

### 12 hónapos ingyenes átvizsgálás és szerviz:

A vásárlástól számított 12 hónapon belül kérésére a szakszerviz a terméket térítésmentesen átvizsgálja. Önnek csak a karbantartáshoz felhasznált, a természetes elhasználódás, kopás vagy egyéb nem gyártási eredetű hiba miatt kicserélt alkatrészek árát kell megfizetni, a munkát térítésmentesen elvégezzük.

A jótállás a fogyasztó törvényből eredő jogait nem érinti.

1) A Stanley Black & Decker Hungary Kft. kötelezettséget vállal arra, hogy a jótállás keretében végzett javításokat a 49/2003. (VII.30.) GKM rendelet és a 151/2003. (IX.22.) Korm. rendelet szerint végzi a jótállás teljes időtartama alatt.

a) A fogyasztó jótállási igényét a jótállási jeggyel érvényesítheti, ezért azt őrizze meg.

b) Vásárláskor a forgalmazónak (kereskedőnek) a jótállási jegyben fel kell tüntetnie a termék típusát, gyártási számát, továbbá – amennyiben van ilyen – azonosításra alkalmas részeinek meghatározását, illetve a vásárlás időpontját. A jótállási jegyet a forgalmazó (kereskedő) nevében eljáró személynek alá kell írnia és a kereskedés azonosítására alkalmas tartalmú (minimum cégnév, üzlet címe) bélyegzővel olvashatóan le kell bélyegezni. Kérjük, kísérelje figyelemmel a jótállási jegy megfelelő érvényesítését, mivel a kijelölt szervizeknél a jótállási igény csak érvényes jótállási jeggyel érvényesíthető. Amennyiben a jótállási jegy szabálytalanul került kiállításra, jótállási igényével kérjük forduljon a terméket az Ön részére értékesítő partnerünkhöz (kereskedőhöz). A jótállási jegy szabálytalan kiállítása vagy a fogyasztó részére történő átadás elmaradása nem érinti a jótállási kötelezettségvállalás érvényességét. Kérjük, hogy a jótállási jegyben kívül a nyugtát vagy számlát is szíveskedjen megőrizni a gyorsabb és hatékonyabb ügyintézés érdekében.

c) Elveszett jótállási jegyet csak a fogyasztói szerződés létrejöttét igazoló nyugta vagy számla ellenében tudunk pótolni!

### **2) Nem terjed ki a jótállás:**

a) amennyiben a hiba oka rendeltetésellenes, illetve a mellékelt magyar nyelvű használati kezelési útmutatóban foglaltaktól eltérő használat, átalakítás, szakszerűtlen kezelés, helytelen tárolás, elemi kár vagy egyéb a vásárlás után a fogyasztó érdekkörében keletkezett ok;

b) azon alkatrészekre, amelyek esetében a meghibásodás a jótállási időn belül rendeltetészerű használat mellett az alkatrészek természetes elhasználódása, kopása miatt következett be (így különösen: fűrészlánc, fűrészlap, gyalukés, meghatószij, csapagyak, szénkefe, csillagkerék);

c) a készülék túlterhelése miatt jelentkező hibákra, amelyek a hajtómű meghibásodásához, vagy egyéb ebből adódó károkhoz vezetnek;

d) a termék nem hivatalos szervizben történt javításából eredő hibákra;

e) az olyan károsodásokra, amelyek nem eredeti DeWALT kiegészítő készülékek és tartozékok használatából adódnak **amennyiben a szakszerviz bizonyítja, hogy a hiba a fenti okok valamelyikére vezethető vissza.**

3) A fogyasztó a kijavítás iránti igényét a forgalmazónál, illetve a jótállási jegyben feltüntetett javítószolgálatnál érvényesítheti.

a) Meghosszabbodik a jótállási idő a kijavítási idő azon részével, amely alatt a fogyasztó a terméket nem tudta rendeltetészerűen használni.

b) A jótállási jog érvényesíthetőségének határideje a terméknek vagy jelentősebb részének (motor állórész, forgórész, elektronika) kijavítása vagy kicserélése esetén a kicserélt, kijavított termék (jelentősebb részére), valamint a kijavítás következményeként jelentkező hiba tekintetében újból kezdődik.

c) Ha a fogyasztási cikk a vásárlástól (üzembe helyezéstől) számított három munkanapon belül meghibásodik, a fogyasztó kérheti annak kicserélését feltéve, hogy a meghibásodás a rendeltetészerű használatot akadályozza. A Stanley Black & Decker Hungary Kft. a hiba létezése, illetve annak megállapítása céljából, hogy a hiba a rendeltetészerű használatot akadályozza, fenntartja a jogot a hibás termék bevizsgálására.

d) Amennyiben a jótállási igény bejelentését követően az igény teljesíthetőségéről azonnal nem nyilatkozunk, úgy három munkanapon belül kell értesítenünk a fogyasztót a reklamáció intézésének módjáról.

e) Ha a csere nem lehetséges, műszakilag hasonló készülék kerül felajánlásra, vagy visszafizetésre kerül a vételár.

4) A jótállás alapján történő javítás során a forgalmazónak (kereskedőnek) törekednie kell arra, hogy a kijavítást legfeljebb 15 napon belül megfelelő minőségben elvégezze, elvégeztesse.

A jótállás keretében tartozó javítás esetén a forgalmazó, illetve a javítószolgálat a jótállási jegyben köteles feltüntetni:

- a javítási igény bejelentésének és a javításra átvétel időpontját,
- a hiba okát
- a javítás módját
- a termék fogyasztó részére történő visszaadásának időpontját,
- a jótállás – kijavítás időtartamával meghosszabbított – új határidejét.

### A termék meghibásodása esetén a fogyasztót az alábbi jogok illetik meg:

Elsősorban - választása szerint - kijavítást vagy kicserélést követelhet. A csereigény akkor megalapozott, ha a termék a fogyasztónak okozott jelentős kényelmetlenség nélkül, megfelelő minőségben és ésszerű határidőn belül, értékszőkkes nélkül nem javítható ki, vagy nem kerül kijavításra.

Ha az előírt módon történő kijavításra, illetve kicserélésre vonatkozó kötelezettségének a forgalmazó nem tud eleget tenni, a fogyasztó – választása szerint – megfelelő árleszállítást igényelhet vagy elállhat a szerződéstől (a hibás áru visszaszolgáltatásával egyidejűleg kérheti a nyugtán vagy számlán feltüntetett bruttó vételár visszatérítését). Jelentéktelen hiba miatt elállásnak nincs helye!

Kérjük, hogy a hiba felfedezését követő legrövidebb időn belül szíveskedjen azt a szervizben vagy a forgalmazónál bejelenteni.

A kijavítást vagy kicserélést - a dolog tulajdonságaira és a fogyasztó által elvárható rendeltetésére figyelemmel - megfelelő határidőn belül, a fogyasztónak okozott jelentős kényelmetlenség nélkül kell elvégezni.

A fogyasztó a javítás iránti igényét a jótállási jegyben feltüntetett javítószolgálatnál, illetve a forgalmazó (kereskedő) üzletében érvényesítheti.

Gyártó:	Forgalmazó:
DeWALT	Stanley Black & Decker Hungary Kft
Richard- Klinger str. 11.	1016. Budapest,
D-65510 Idstein/Ts.	Mészáros u. 58/B
Németország	

## ROTEL Kft. Központi Márkaszerviz

<b>ROTEL Kft.</b>	<b>1163 Bp. (Sashalom) Thököly út 17.</b>	<b>Tel/fax 403-22-60</b>	<b>404-00-14 403-65-33</b>
-------------------	---	------------------------------	--------------------------------

Város	Szervizállomás	Cím	Telefon	E-mai
Cegléd	Megatool Kft.	2700, Széchenyi út 4.	53/311-284	cegléd@megatool.hu
Debrecen	Spirál-szerviz kft	4025, Nyugati út 5-7.	52/443-000	spiralszerviz@freemail.hu
Dorog	Toinaí Szerszám Kft.	2510, István Király út 18.	33/431-679	t.szerszam@invitel.hu
Dunaújváros	Euromax	2400, Kisdobos u. 1-3.	25/411-844	Info@euromax.hu
Győr	Élgép 2000 Kft.	9024, Kert u. 14.	96/415-069	ersکتibor@t-online.hu
Hajdúböszörmény	VIII-For Szerviz Bt	4220, Balthazár u. 26.	52/561-135	vilifor@freemail.hu
Kalocsa	Vén-szer	6300, Pataji u.26.	78/466-440	venszerszerviz@gmail.com
Kaposvár	Kaposvári Kiszgépjavitó és Ért. BT	7400, Fő u.30.	82/318-574	kkisgep@t-online.hu
Kecskemét	Németh Józsefné	6000, Jókai u.25.	76/324-053	nemet@mailbox.hu
Keszthely	Cserép Miklós Vasker Kft	8360, Rezi u. 2	83/311-264	vasker@tvn.hu
Miskolc	SerVinTrade Kft.	3530, Kóris Kálmán út 20.	46/411-351	szerszamcentrum@servintrade.hu
Nagykanizsa	Új-Technika Ker. és Szolg. Kft.	8800, Teleki út 20.	93/310-498	ujtechnika.kft@chello.hu
Nyíregyháza	Charon Trade	4400, Kállói út 85/b	42/460-154	charont@t-online.hu
Nyíregyháza	Tóth Kiszgépszerviz	4400, Vasgyár u.2/f	42/504-082	tothkisgep@chello.hu
Pécs	Elektrió Kft.	7623, Szabadság u.28.	72/555-657	elektrio@t-online.hu
Sárvár	M&H Kft.	9600, Batthyány u.28	95/320-421	meshafonok@varsat.net
Sopron	Profil Motor Kft.	9400, Baross út 12.	99/511-626	szerviz@profil-motor.t-online.hu
Szeged	Csavarker szerszámüzlet	6721, Brüsszeli krt.16.	62/542-870	info@csavarker.hu
Székesfehérvár	Kiszgép Center Bt.	8000, Széna tér 3.	22/340-026	info@kisgepcenter.hu
Szekszárd	Valentin-Ker BT	7100, Rákoczi u. 27.	74/511-744	valentin.ker@t-online.hu
Szolnok	Ronor-szerszám Kft	5000, Szántó krt.40.	56/344-365	info@ronorszerszam.hu
Szombathely	Rotor Kft.	9700, Vasút u.29.	94/317-579	rotor@chello.hu
Tápiószecső	ÁCS.I Ker és Szolg Kft	2251, Pesti út 31-es főút	29/446-615	acsiker@mononet.hu
Veszprém	H-szerszám Kft	8200, Budapesti u. 17.	88/404-303	hszerszam@hszerszam.hu
Zalaegerszeg	Taki-Tech	8900, Pázmány Péter u. 1.	92/311-693	takitech@zalaszam.hu

07/2012

### KICSERÉLT FŐDARABOK JEGYZÉKE

Szelvény száma	Kicszerélt fődarab		Kicszerélt fődarab új jótállás határideje	Dátum aláírás / PH
	Megnevezése	Szám		

## JÓTÁLLÁSI JEGY

**DeWALT**

..... típusú ..... gyártási számú ..... termékre a vásárlás (üzembe helyezés) napjától számított 12 hónapig terjedő jótállást vállalunk.

A jótállás a fogyasztó törvényből eredő jogait nem érinti és nem korlátozza.

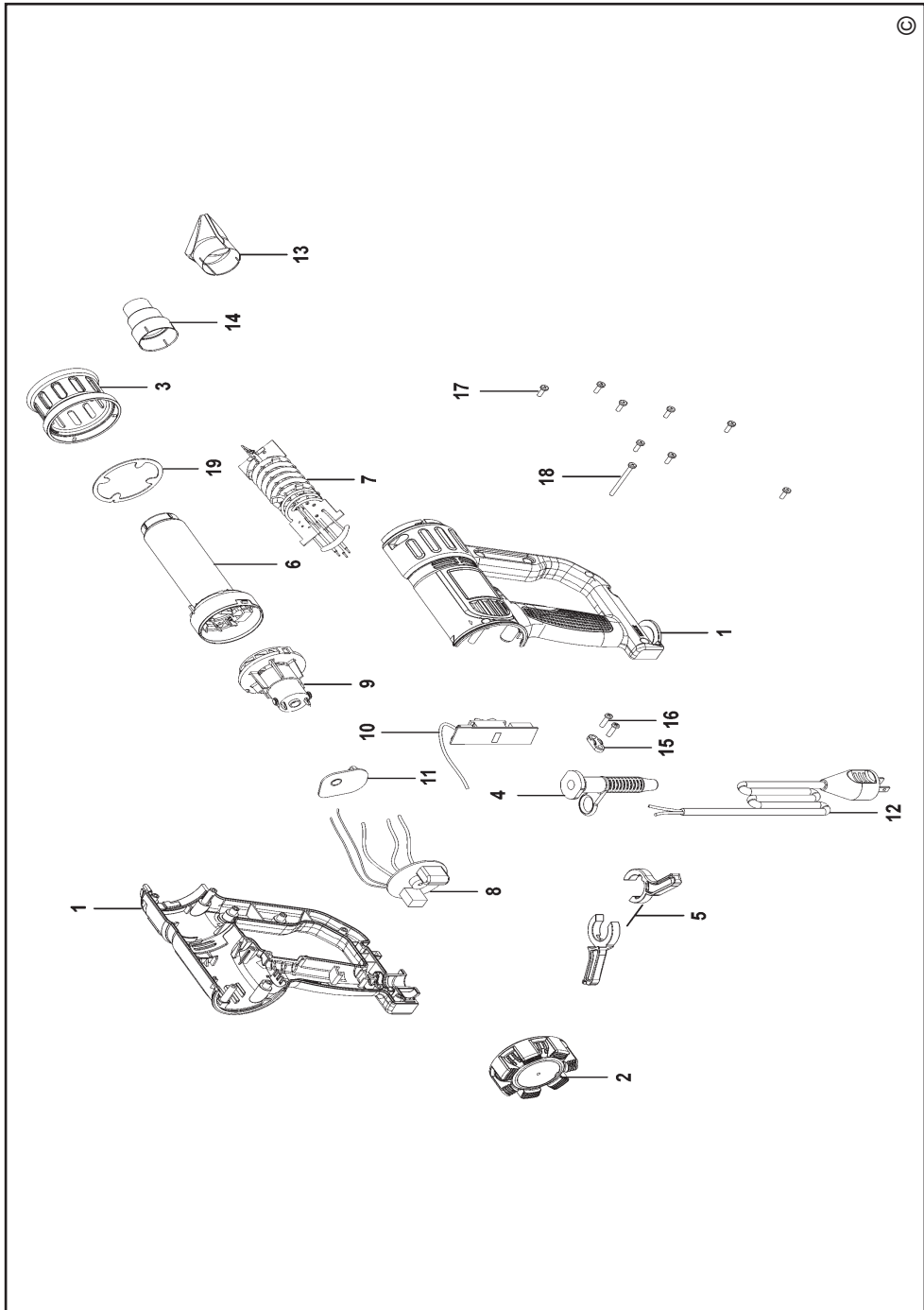
Gyártó neve, címe: **DeWALT, Richard-Klinger Str. 11., D-65510 Idstein/Ts.**

Importáló neve, címe: Stanley Black & Decker Hungary Kft., 1016 Budapest, Mészáros u. 58/b

A vásárlás (üzembe helyezés) napja: 201..... hó ..... nap.

..... /P.H./ aláírás

Jótállási szelvények	Levágandó jótállási szelvények
Igény bejelentés időpontja:..... Javításra átvétel időpontja:..... Hiba oka: ..... Javítási mód/dátum.: ..... Visszaadás időpontja:..... A jótállás új határideje:..... Szerviz neve: ..... Munkalapszám:..... 201..... hó ..... nap ..... /P.H./ aláírás	Jótállási szelvény Típus:..... Gyártási szám:..... Eladás kelte: 201..... hó .....nap Eladó szerv:.....  /P.H./ aláírás
Igény bejelentés időpontja:..... Javításra átvétel időpontja:..... Hiba oka: ..... Javítási mód/dátum.: ..... Visszaadás időpontja:..... A jótállás új határideje:..... Szerviz neve: ..... Munkalapszám:..... 201..... hó ..... nap ..... /P.H./ aláírás	Jótállási szelvény Típus:..... Gyártási szám:..... Eladás kelte: 201..... hó .....nap Eladó szerv:.....  /P.H./ aláírás
Igény bejelentés időpontja:..... Javításra átvétel időpontja:..... Hiba oka: ..... Javítási mód/dátum.: ..... Visszaadás időpontja:..... A jótállás új határideje:..... Szerviz neve: ..... Munkalapszám:..... 201..... hó ..... nap ..... /P.H./ aláírás	Jótállási szelvény Típus:..... Gyártási szám:..... Eladás kelte: 201..... hó .....nap Eladó szerv:.....  /P.H./ aláírás





**CZ** ZÁRUČNÍ LIST

**PL** KARTA GWARANCYJNA

**H** JÓTÁLLÁSI JEGY

**SK** ZÁRUČNÝ LIST

---

---

**DEWALT**<sup>®</sup>

**CZ** měsíců  
**H** hónap

**12**

**PL** miesięcy  
**SK** mesiacov

---

<b>CZ</b>	Výrobní kód	Datum prodeje	Razítko prodejny Podpis
<b>H</b>	Gyári szám	A vásárlás napja	Pecset helye Aláírás
<b>PL</b>	Numer seryjny	Data sprzedaży	Stempel Podpis
<b>SK</b>	Číslo série	Dátum predaja	Pečiatka predajne Podpis

(CZ)

Adresy servisu  
Band Servis  
Klásterského 2  
CZ-140 00 Praha 4  
Tel.: 00420 244 403 247  
Fax: 00420 241 770 167

Band Servis  
K Pasekám 4440  
CZ-76001 Zlín  
Tel.: 00420 577 008 550,1  
Fax: 00420 577 008 559  
http://www.bandservis.cz

(H)

Black & Decker Központi  
Garanciális-és Márkaszerviz  
1163 Budapest  
(Sashalom) Thököly út 17.  
Tel.: 403-2260  
Fax: 404-0014  
www.rotelkft.hu

(PL)

Adres serwisu centralnego  
ERPATECH  
ul. Bakaliowa 26  
05-080 Mościska  
Tel.: 022-8620808  
Fax: 022-8620809

(SK)

Adresa servisu  
Band Servis  
Paulínska ul. 22  
SK-91701 Trnava  
Tel.: 00421 335 511 063  
Fax: 00421 335 512 624

(CZ) Dokumentace záruční opravy

(PL) Przebieg napraw gwarancyjnych

(H) A garanciális javítás dokumentálása

(SK) Záznamy o záručných opravách

CZ	Číslo	Datum příjmu	Datum zakázky	Číslo zakázky	Závada	Razítko Podpis
H	Sorszám	Bejelentés időpontja	Javítási időpont	Javítási munkalapszám	Hiba jelleg oka	Pecsét Aláírás
	Jótállás új határideje					
PL	Nr.	Data zgłoszenia	Data naprawy	Nr. zlecenia	Przebieg naprawy	Stempel Podpis
SK	Číslo dodávky	Dátum nahlásenia	Dátum opravy	Číslo objednávky	Popis poruchy	Pečiatka Podpis