

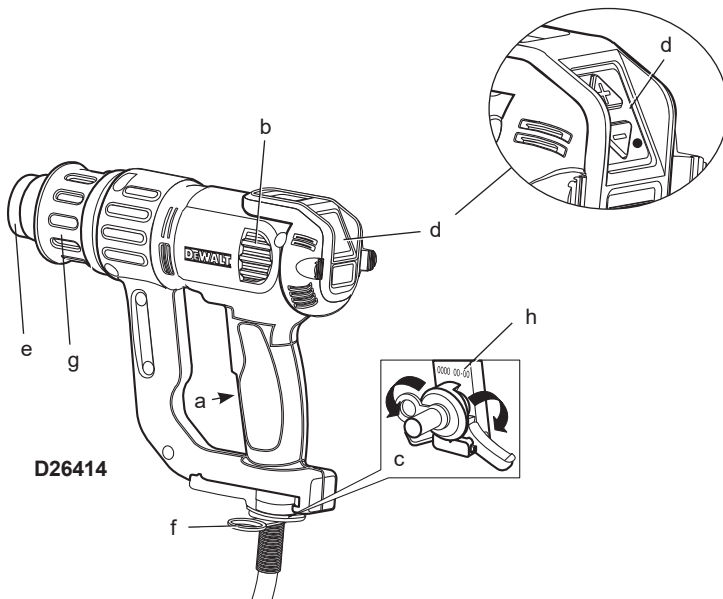
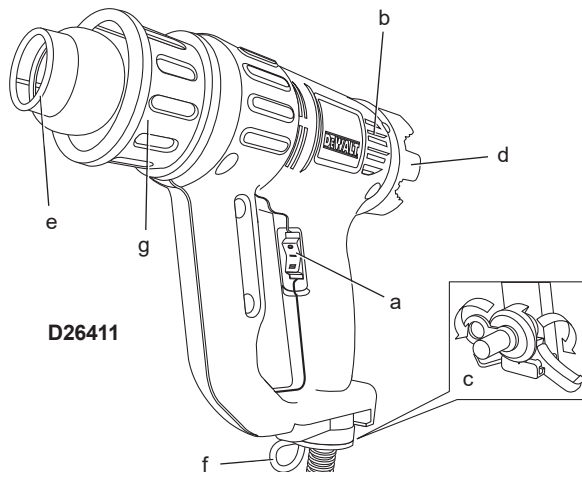
DEWALT®

567000-86 H

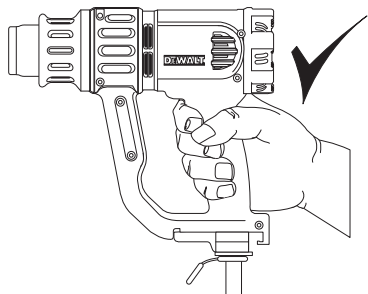
Fordítás az eredeti kezelési utasítás alapján készült

D26411
D26414

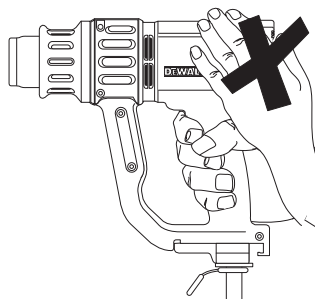
1. ábra



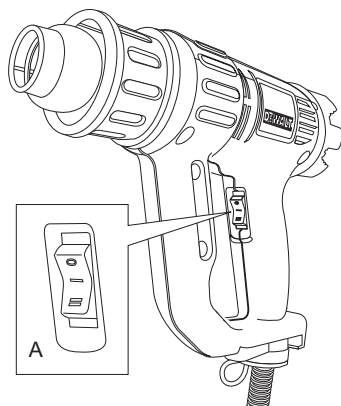
2. ábra



3. ábra



4. ábra



HŐLÉGFÚVÓ

D26411, D26414 TÍPUS

Gratulálunk!

Köszönjük, hogy DEWALT szerszámot választott. Sokéves tapasztalatunknak, valamint átfogó termékfejlesztésünknek és innovációinknak köszönhetően a DEWALT cég a professzionális szerszámhasználók egyik legmegbízhatóbb partnerévé vált.

Műszaki adatok

		D26411	D26414
Feszültség	V	220–240	220–240
E.K. és Írország	V	230/115	230/115
Típus		1	1
Felvett teljesítmény	W	1800	2000
Felvett teljesítmény (115 V)	W	1600	1600
Működési hőmérséklet (a fúvókánál)	°C	50–400 és 50–600	50–400 és 50–600
Súly	kg	0,65	0,71
Zaj és súlyozott effektív rezgésgyorsulás értékei (három tengely vektorösszege) az EN60745 szabvány szerint:			
L_{PA} (hangnyomás) dB(A)		68	68
K_{PA} (hangnyomásszint toleranciafaktor) dB(A)		3	3
L_{WA} (hangteljesítmény) dB(A)		79	79
K_{WA} (hangteljesítmény toleranciafaktor) dB(A)		3	3
Súlyozott effektív rezgésgyorsulás (triax vektorösszeg) Vibráció kibocsátási érték a_{hn}			
$a_{hn} =$	m/s ²	0,86	0,86
Bizonytalanság K =	m/s ²	1,5	1,5

Az adatlapon megadott kibocsátott vibráció értékét szabványos méréssel határoztuk meg, hogy a mérési eredmény más szerszámokéval összehasonlítható legyen. Az érték felhasználható a vibrációnak való kitétség előzetes kövázatértékeléséhez is.



FIGYELMEZTETÉS:

A megadott vibráció kibocsátási érték a szerszám főbb alkalmazásaira vonatkozik. Ha más munkafeladatokra,

más tartozékokkal használják, vagy nincs megfelelően karbantartva, a vibráció a megadott értéktől eltérhet. Ilyen esetben a kezelő a munkavégzés teljes időtartama alatt jelentős mértékben megnövekedett vibrációs ártalomnak lehet kitéve.

A vibrációs ártalomnak való kitétség mértékének felbecsülésekor azokat az időtartamokat is figyelembe kell venni, amikor a szerszám ki van kapcsolva, vagy amikor működésben van, de éppen nem végeznek vele munkát. Így a munkavégzés teljes időtartama alatt jelentősen csökkenhet a kitétség mértéke.

További biztonsági intézkedéseket is meg kell hozni, amelyek védik a kezelőt a vibrációs hatástól, például: a szerszám és tartozékainak karbantartása, a kezek melegen tartása, munkaritmus megszervezése.

Biztosítékok

Európa 230 V-os szerszámok 10 amperes, hálózati

E.K. és Írország: 230 V-os szerszám 13 amperes, a csatlakozódugaszban

Az eszközt olyan elektromos csatlakozáshoz terveztük, amelynek legnagyobb megengedett rendszerimpedanciája $Z_{max} = 0,1 \Omega$ lehet a felhasználói tápforrás csatlakozó pontjánál (elektromos doboz). A felhasználónak kell biztosítania, hogy a szerszámot csak a fenti követelményeknek megfelelő hálózatra csatlakoztassák. Szükség esetén a felhasználó az áramszolgáltatótól kérhet a fogyasztói lekötési pont rendszerimpedanciájára vonatkozó tájékoztatást.

Definíciók: Biztonsági útmutatások

Az alábbi definíciók az egyes figyelmeztető szavakhoz társított veszély súlyosságára utalnak. Kérjük, olvassa el a kézikönyvet, és figyeljen ezekre a szimbólumokra.



VESZÉLY: Olyan közvetlen veszélyhelyzetet jelöl, amely **halálos vagy súlyos sérüléshez** vezet.



FIGYELMEZTETÉS: Olyan potenciális veszélyhelyzetet jelöl, amely **halálos vagy súlyos sérüléshez** vezethet.



VIGYÁZAT: Olyan potenciális veszélyhelyzetet jelöl, amely **könnyű vagy közepesen súlyos sérüléshez** vezethet.

MEGJEGYZÉS: Olyan, **személyi sérüléssel nem fenyegető** gyakorlatot jelöl, amely **anyagait kárt** okozhat.



Áramütés veszélyét jelzi.



Tűzvesélyt jelez.

CE Megfelelőségi nyilatkozat

GÉPEKRE VONATKOZÓ IRÁNYELV



HŐLÉGFÚVÓ D26411, D26414

A DeWALT kijelenti, hogy a **Műszaki adatok** cím alatt ismertetett termékek megfelelnek a következő irányelveknek és szabványoknak: 2006/42/EK, EN60745-1:2012 +A11:2014, EN60745-2-45:2002 +A1:2008 +A2:2012.

Ezek a termékek megfelelnek a 2004/108/EK irányelvnek (2016.04.19-ig), a 2014/30/EU irányelvnek (2016.04.20-tól), valamint a 2011/65/EU irányelvnek is. Ha további információra lenne szüksége, lépjen kapcsolatba a DeWALT vállalattal a következőkben megadott vagy a kézikönyv végén megtalálható elérhetőségeken.

Alulírott személy felelős a műszaki adatok összeállításáért, nyilatkozatát a DeWALT vállalat nevében adja.

Marcus Rempel
Műszaki igazgató
DEWALT, Richard-Klinger-Straße 11,
D-65510, Idstein, Németország
2015.06.15.



FIGYELMEZTETÉS: A sérülésveszély csökkentése érdekében olvassa át a kezelési kézikönyvet.

Elektromos kéziszerszámokra vonatkozó általános biztonsági figyelmeztetések



FIGYELMEZTETÉS! Olvassa el az összes biztonsági figyelmeztetést és

utasítást. A biztonsági figyelmeztetések és utasítások figyelmen kívül hagyása áramütést, tüzet és/vagy súlyos sérülést okozhat.

ŐRIZZE MEG A FIGYELMEZTETÉSEKET ÉS A HASZNÁLATI ÚTMUTATÓT, HOGY KÉSŐBB IS HASZNÁLHASSA

Az „elektromos szerszám” kifejezés a figyelmeztetésekben az Ön által használt vezetékes vagy akkumulátorral üzemeltetett (vezeték nélküli) elektromos szerszámot jelenti.

1) A MUNKATERÜLET BIZTONSÁGA

- Tartsa munkaterületét tisztán és jól megvilágítva. A rendetlen és sötét munkaterület balesetet vonz.
- Ne használja az elektromos szerszámot robbanásveszélyes környezetben, például gyúlékony folyadékok, gázok vagy por jelenlétében. Az elektromos szerszámokban képződő szikrától a por vagy a gőzök meggyulladhatnak.
- Az elektromos szerszám használata közben a gyermekeket és az arra járókat tartsa távol a munkaterülettől. Ha eltérel a figyelmét, elveszítheti uralmát a szerszám fölött.

2) ELEKTROMOS BIZTONSÁG

- Az elektromos kéziszerszám dugasza a hálózati csatlakozójzat kialakításának megfelelő legyen. Soha ne alakítsa át a csatlakozódugaszt. A földelt kéziszerszámokkal soha ne használjon adapter dugaszt. Eredeti (nem átalakított) csatlakozó és megfelelő fali aljzatok használatánál kisebb az áramütés veszélye.
- Ügyeljen arra, hogy teste ne érintkezék földelt felületekkel, például csővezetékekkel, radiátorral, hűtőszekrényvel. Ha teste földelést kap, megnő az áramütés veszélye.
- Esőtől és egyéb nedvességtől óvja az elektromos szerszámokat. Ha víz kerül az elektromos szerszámba, megnő az áramütés veszélye.
- Óvatosan kezelje a tápkábelt. Az elektromos kéziszerszámot soha ne vigye és ne húzza a tápkábelénél fogva, és a dugaszt ne a kábelnél fogva húzza ki az aljzataból. Óvja a kábelt hőtől, olajtól, éles szélektől, illetve mozgó alkatrészekről. A sérült vagy összegabalyodott kábel növeli az áramütés veszélyét.
- Ha a szabadban használja az elektromos szerszámot, kültéri használatra alkalmas hosszabbító kábellel csatlakoztassa. Kültéri használatra alkalmas hosszabbító kábellel csökkentheti az áramütés veszélyét.

- f) Ha az elektromos szerszám nedves helyen való használata elkerülhetetlen, alkalmazzon hibaáram-védelemmel ellátott (RCD) áramforrást. Hibaáram-védelemmel ellátott áramforrás használata mellett kisebb az áramütés veszélye.

3) SZEMÉLYI BIZTONSÁG

- a) Soha ne veszítse el éberségét, figyeljen a munkájára és használja a józan esztét, amikor elektromos szerszámmal dolgozik. Ne dolgozzon elektromos szerszámmal, ha fáradt, ha gyógyszer, alkohol hatása vagy gyógykezelés alatt áll. Elektromos szerszám használata közben egy pillanatra figyelmen kívül hagyás is súlyos sérülést okozhat.
- b) Viseljen személyi védőfelszerelést. Mindig viseljen védőszemüveget. A körülményeknek megfelelő védőfelszerelés, például porvédő maszk, biztonsági csúszásmentes cipő, védősisak vagy fülvédő csökkenti a személyi sérülés veszélyét.
- c) Gondoskodjon arról, hogy a szerszám ne indulhasson be véletlenül. Ellenőrizze, hogy a szerszám kapcsolója kikapcsolt állásban van-e, mielőtt a hálózatra és/vagy akkumulátorra kapcsolja vagy magával viszi. Ha a szerszámot úgy viszi magával, hogy az ujját közben a kapcsolón tartja, vagy bekapcsolt szerszámot helyez áram alá, azzal balesetet okozhat.
- d) Mielőtt bekapcsolja az elektromos szerszámot, vegye le róla a beállító kulcsot vagy csavarkulcsot. A forgó alkatrésze illesztett kulcs vagy csavarkulcs a szerszám beindulásakor személyi sérülést okozhat.
- e) Ne nyúljon ki túl messzire. Mindig megfelelően támassza meg a lábát, és tartsa magát egyensúlyban. Így a szerszámot váratlan helyzetekben is jobban tudja irányítani.
- f) Viseljen megfelelő öltözetet. Ne hordjon laza ruházatot vagy ékszert. Haját, ruházatát és kesztyűjét tartsa távol a mozgó alkatrészekről. A laza öltözet, az ékszerek vagy a hosszú haj beleakadhat a mozgó alkatrészekbe.
- g) Ha az adott eszközhöz porszivó vagy porgyűjtő is tartozik, győződjön meg arról, hogy ezeket csatlakoztatta, ill. helyesen használja. A por összegyűjtésével és elszívásával csökkenthető a porral összefüggő veszélyek.

4) ELEKTROMOSSZERSZÁMOKHASZNÁLATA ÉS GONDOZÁSA

- a) Ne erőltesse túl az elektromos kéziszerszámot. A munkafeladatnak megfelelő elektromos szerszámot

használja. Az adott munkafeladathoz tervezett elektromos szerszámmal jobban és biztonságosabban dolgozhat.

- b) Ne használja az elektromos szerszámot, ha a saját kapcsolójával nem lehet be- és kikapcsolni. Hibás kapcsolóval rendelkező elektromos szerszámok használata veszélyes, az ilyen készülékeket meg kell javíttatni.
- c) A súlyos személyi sérülések veszélyének elkerülése érdekében kapcsolja le a szerszámot az elektromos hálózatról és/vagy az akkumulátorpakkról, mielőtt beállítást végez rajta, tartozékot cserél vagy elteszi a helyére. Ezekkel a megelőző biztonsági intézkedésekkel csökkentheti a szerszám véletlen beindulásának veszélyét.
- d) A használaton kívüli elektromos szerszámot olyan helyen tárolja, ahol gyermekek nem férhetnek hozzá, és ne engedje, hogy olyan személyek használják, akik a használatát és ezen útmutatásokat nem ismerik. Az elektromos szerszám gyakorlatlan felhasználó kezében veszélyes lehet.
- e) Tartsa karban az elektromos szerszámokat. Ellenőrizze, hogy a mozgó alkatrészek nem állítottak-e el vagy nem szorulnak-e, nincsenek-e a szerszámon törött alkatrészek, nem állnak-e fenn olyan körülmények, amelyek befolyásolhatják a szerszám működését. Ha sérült a szerszám, használat előtt javíttassa meg. A nem megfelelően karbantartott elektromos szerszámok számos balesetet okoznak.
- f) Tartsa mindig tisztán és élesen a vágószerszámokat. A megfelelően karbantartott éles vágószerszám kisebb valószínűséggel szorul be, és jobban irányítható.
- g) Az elektromos szerszámot, tartozékokat, szerszám befogókat stb. ezeknek az útmutatásoknak megfelelően használja, a munkakörülmények és az elvégzendő feladat figyelembe vételével. Az elektromos szerszám nem rendeltetésszerű használata veszélyhelyzetet teremthet.

5) SZERVIZ

- a) A szerszám karbantartását képzett szakemberrel végeztesse, aki csak az eredetivel megegyező cserealkatrészeket használ fel. Ezzel biztosítja az elektromos kéziszerszám folyamatos biztonságát.

Hőlégfúvókra vonatkozó biztonsági útmutató

A szerszám gondatlan használata tüzet okozhat, mert:

- A kiáramló hő gyúlékony anyagokkal kerülhet érintkezésbe. **NE** használja párás levegőű környezetben, ahol gyúlékony gázok lehetnek jelen, és ne használja egyéb gyúlékony anyagok közelében.
- **NE** irányítsa hosszú ideig egy helyre.
- **NE** használja robbanásveszélyes környezetben.
- Tegye a szerszámot az állványára, és hagyja kihűlni, mielőtt a helyére eltenné.
- **NE** hagyja a bekapcsolt szerszámot felügyelet nélkül.
- **NE** tegye kezét a szellőzőnyílásokra, és ne is torlaszolja el azokat.
- A fúvóka és a szerszám tartozékai használat közben rendkívüli mértékben felforrósodnak. Hagyja lehűlni ezeket a részeket, csak ezután érjen hozzájuk.
- **MINDIG** kapcsolja ki a szerszámot, mielőtt letenné.
- Ezt a készüléket nem használhatják olyan személyek (a gyermekeket is beleértve), akik nincsenek fizikai, érzékelési vagy mentális képességeik teljes birtokában, vagy nincs meg a szükséges tapasztalatuk és tudásuk, kivéve, ha a biztonságukért felelős személy felügyeletet vagy a készülék használatához megfelelő kioktatást biztosít számukra.
- Gondoskodjék megfelelő szellőzésről, mert mérgező gázok keletkezhetnek.
- **NE** használja hajszárítóként.
- **NE** torlaszolja el sem a légbeszívó nyílást sem a fúvóka nyílását, mert ez túlzott hőtermelést és a szerszám károsodását okozhatja.
- **NE** irányítsa a forró levegőáramot emberekre.
- **NE** érjen a fém fúvókához, mert a szerszám használata folyamán az nagyon felforrósodik, és használat után is még 30 percig forró marad.
- **NE** érintse hozzá semmihez a fúvókát a szerszám használata közben vagy közvetlenül utána.
- **NE** dugjon bele semmit a fúvókába, mert áramütést szenvedhet. Ne nézzen a fúvókába a szerszám használata közben, mert magas a hőmérséklete.
- **NE** hagyja, hogy festék ragadjon a fúvókára vagy a leszedőkésre, mert egy idő után a festék meggyulladhat.
- **NE** vegye le használat közben a hőszigetelő burkolatát.

További biztonsági figyelmeztetések hőlégfúvókához

- A robbanásveszély csökkentése érdekében **NE** használja festékszóró fülkében vagy 3,0 méternél közelebb olyan helyhez, ahol festékszórást végeznek.
- **NE használja ezt a szerszámot ólomtartalmú festék eltávolítására.** A lekaptart festék, illetve maradékai és gőzei mérgező ólmot tartalmazhatnak.
- Eldugott helyeken (fal mögött, mennyezet felett, padlózat alatt, almennyezet és ehhez hasonló) gyúlékony anyagok bújhatnak meg, amelyek tüzet foghatnak, amikor a szerszámot ilyen helyeken használják. Előfordulhat, hogy az ilyen anyagok meggyulladása nem azonnal észlelhető, ezért anyagi kár és személyi sérülés veszélye áll fenn. Ilyen helyeken a hőlégfúvót előre-hátra mozgatva végezze a munkát. Ha túl lassan vagy helyenként szünetet tartva végzi a hőlégfúvást, a panel vagy a mögötte lévő anyag meggyulladhat.
- **MEGJEGYZÉS:** Ezek a hőlégfúvókák 550° C-nál is magasabb hőmérsékletet is elérnek.
- **NE** használja ezt a szerszámot élelmiszerek melegítésére.
- **NE** helyezze a hőlégfúvót gyúlékony felületre használat közben vagy kikapcsolás után azonnal.
- Kaparás közben a mozgatható részeket biztonságosan rögzítve tartsa.
- Mindenképpen ügyeljen a forró levegőáram irányára, emberektől és gyúlékony tárgyaktól távolra irányítsa.
- **UJJAIT TARTSA TÁVOL A FÉM FÚVÓKÁTÓL ;** mert a szerszám használata folyamán az nagyon felforrósodik, és használat után is még 30 percig forró marad. A keze védelméhez viseljen védőkesztyűt.
- **MINDIG** tartsa a fúvókát távol a tápkábeltől.
- A leváló festékrészecskék meggyulladhatnak és a levegőáram átfújhatja őket a festékeltávolítás alatt lévő felület lyukain és repedésein.
- **NE** égesse le a festéket. Használja a szerszámhoz mellékelt leszedőkést, és a fúvókát a festett felülettől legalább 25 mm-re tartsa. Ha függőlegesen dolgozik, fentről lefelé haladjon, így megelőzheti, hogy a festék behulljon a szerszámra és meggyulladjon.
- **MINDIG** jó minőségű kaparót és hántolókést használjon.

- **NE** használja a hőlégfűvőt vegyi festékeltávolítókkal együtt.
- **NE** használja kaparásra a mellékelt fűvőkákat.
- **NE** irányítsa a forró levegőáramot közvetlenül üvegfelületre. Az üveg megrepedhet, ami anyagi kárral vagy személyi sérüléssel járhat.
- Tartsa meg a címkéket és névtáblákat. Ezek fontos információkat tartalmaznak.
- **Stabil és egyenletes felületre tegye a szerszámot, amikor nem a kezében tartja.** A tápkábelét úgy rendezze el, hogy az ne borítsa fel a hőlégfűvőt.
- Tartsa állandóan szem előtt, hogy ettől a szerszámtól a gyúlékony anyagok tüzet foghatnak, egyéb anyagok pedig felpuhulhatnak vagy megolvadhatnak. Tekintet nélkül arra, hogy éppen milyen munkafeladatot végez, a hőlégfűvőt az ilyen anyagoktól elszigetelve vagy tőlük távol tartsa.
- Időnként azt észlelheti, hogy a szerszámból kikapcsolás után valamennyi füst szívárog. Ennek oka, hogy a fűvelemre a gyártás során ráakadott olaj maradéka felmelegszik.
- **Viseljen védőszemüveget és más biztonsági eszközt.**

Festék eltávolítása



FIGYELMEZTETÉS: A festéket különös gondossággal távolítsa el.

Mielőtt hozzákezdene a festék eltávolításához, tudnia kell, hogy az tartalmaz-e ólmot.

ÓLMOALAPÚ FESTÉKET CSAK SZAKEMBER TÁVOLÍTHAT EL, ÉS NEM HŐLÉGFŰVŐVAL.

Aki festékeltávolítást végez, be kell tartania az alábbi útmutatásokat:

1. Vigye ki a munkadarabot a szabadba. Ha ez nem lehetséges, folyamatosan biztosítsa a helyiség megfelelő szellőzését. Nyissa ki az ablakokat, és az egyikben helyezzen el egy elszívó ventilátort. Ügyeljen arra, hogy a ventilátor belülről kifelé fújja a levegőt.
2. Távolítsa el vagy takarja le a szőnyegeket, bútorokat, ruhaneműket, konyhaeszközöket és levegővezető csöveket.
3. Helyezzen el takarófoliókat a munkaterületen, hogy felfogják a festékszemcséket vagy a leváló részecskéket. Viseljen védőruházatot: extra munkaing, overall és sapka.
4. Egyszerre csak egy helyiségben végezzen munkát. A bútorokat vagy ki kell vinni a helyiségből, vagy a helyiség közepén letakarva kell tartani. A munkaterületeket el

kell szigetelni a többi lakóhelyiségtől úgy, hogy az ajtónyílásokat takarófolióval eltömíti.

5. Gyermekek, terhes vagy esetlegesen terhes nők és kismamák a tisztítás teljes elkészültéig nem léphetnek a munkaterületre.
6. Viseljen porvédő maszkot, vagy (por és gőzök ellen) kettős szűrővel légzőmaszkot. Ellenőrizze, pontosan illeszkedik-e a maszk. A szakáll és arcszőrzet akadályozhatja a maszk pontos illeszkedését. Gyakran cserélje a szűrőket. **AZ ELDOBHATÓ PAPIRMASZKOK NEM MEGFELELŐEK.**
7. Óvatosan kezelje a hőlégfűvőt. Munka közben állandóan tartsa mozgásban, mert a túl nagy hő hatására gőzök képződnek, amelyeket a kezelő belélegezhet.
8. Ételt és italt csak a munkaterületen kívül tartson. Evés vagy ivás előtt mossa meg a kezét és arcát, valamint öblítse ki a száját. A munkaterületen ne dohányozzon, ne rágjon ráógumit vagy dohányt.
9. A padlózat nedves feltörlesztésével takarítsa fel az összes eltávolított festéket. Nedves ronggyal törölje át a falakat, ablakpárkányokat és az egyéb olyan felületeket, ahol a festék vagy a por megtapad. **NE SEPERJE, NE SZÁRÍTSA ÉS NE PORSZÍVÓZZA FEL A PORT.** Nagy foszfáttartalmú tisztítószerral vagy trinátrium-foszfáttal (TSP) mossa fel, majd törölje fel a munkaterületet.
10. Minden egyes munkafeladat befejeztével tegye a festékdarabkákat és a törmeléket kettős műanyag zsákba, zárja le szalaggal vagy kösse be a zsinógot, és dobja ki a zsákot a megfelelő módon.
11. A védőruházatot és a munkacipőt még a munkaterületen vegye le, hogy ne vihesse át a port a többi lakóhelyiségbe. A munkaruháit külön-külön mossa ki. Törölje le a munkacipőjét nedves ronggyal, és azt később mossa ki a munkaruhákkal együtt. Haját és testét alaposan mossa meg szappannal és vízzel.

FONTOS MEGJEGYZÉS

Ennek a szerszámnak rendkívül magas hőmérsékleten kell működnie ahhoz, hogy képes legyen a festéket hatásosan eltávolítani. Következésképpen a festékeltávolító képes meggyújtani papír-, fa-, festék- és lakkmaradványokat, illetve hasonló jellegű anyagokat.

Amint jobban megismerkedik a szerszámmal és kifejleszti saját technikáját, a véletlen gyulladás veszélye jelentős mértékben csökkenni fog.

A helyes technika kialakításához a GYAKORLAT a legfontosabb! Addig egyszerűbb festéktávoltítási munkákat végezzen lehetőleg a szabadban, amíg el nem kezd "érezni", hogy rájött a szerszám biztonságos és hatékony használatára.

BIZTONSÁGA ÉRDEKÉBEN GYAKORLÁSNÁL TARTSA BE A KÖVETKEZŐ ELJÁRÁSOKAT:

- Mielőtt felügyelet nélkül hagyná a szerszámot, mindig győződjön meg arról, hogy ki van kapcsolva, és az elektromos hálózatról le van kapcsolva.
- Használat közben gyakran tisztítsa le a leszedőkést. A késen lerakódó maradványanyag nagyon gyúlékony.
- Kísérletezze ki a szerszám fűvőkája és a megmunkálandó felület közötti ideális távolságot. Ez a távolság 25,4–50,8 mm, a felületről eltávolítandó anyagtól függően változik.
- Mindig tartsa mozgásban a hőlégfúvót a leszedőkés előtt.
- Munka közben takarítsa el a lazább festékdarabkákat, mivel azok felgyülemleken a munkaterület körül.
- Ha zárt helyiségben dolgozik, tartsa távol a szerszámot függönytől, papírtól, kárpittól és hasonló jellegű gyúlékony anyagoktól.
- Mindenekelőtt pedig gondoljon arra, hogy ez egy komoly szerszám, amellyel kitűnő munkát lehet végezni, ha megfelelően használják. Egyszerűbb munkafeladatokkal gyakoroljon mindaddig, amíg úgy nem érzi, hogy már kényelmesen tudja használni a szerszámot. Csak akkor lesz a megfelelő technika birtokában.



FIGYELMEZTETÉS: Hibaáramvédelemmel ellátott (legfeljebb 30 mA-es) áramforrás használatát javasoljuk.

Fennmaradó veszélyek

Bizonyos veszélyek (ú.n. fennmaradó veszélyek) a vonatkozó biztonsági előírások alkalmazása és a védőeszközök használata ellenére sem kerülhetnek el. Ezek a következők:

- Halláskárosodás.
- A repülő törmelék által okozott személyi sérülés veszélye.
- A szerszám munka közben felforrósodott alkatrészei által okozott égési sérülés veszélye.
- A túl hosszú ideig tartó használat által okozott személyi sérülés veszélye.

A szerszámon lévő jelölések

A szerszámon a következő piktogramok láthatók:



Használat előtt olvassa el a kezelési útmutatót.



Viseljen fülvédőt.



Viseljen védőszemüveget.

GYÁRTÁSI IDŐ KÓDJÁNAK HELYE (1. ÁBRA)

A gyártás évét is tartalmazó dátumkód (h) a szerszám burkolatába van nyomtatva.

Példa:

2015 XX XX

Gyártás éve

A csomag tartalma

A csomag a következőket tartalmazza:

- 1 Hőlégfúvó
- 1 Tartozékkészlet
- 1 Kezelési útmutató

- Ellenőrizze a szerszámot, annak alkatrészeit és tartozékait, nem sérültek-e meg szállítás közben.
- Szánjon időt a használati útmutató alapos áttanulmányozására és elsajátítására a szerszám használata előtt.

Leírás (1. ábra)



FIGYELMEZTETÉS: Az elektromos szerszámon vagy annak részein soha ne végezzen átalakítást. Azzal ugyanis anyagot kárt vagy személyi sérülést okozhat.

- a. Be- és kikapcsoló
- b. Szellőzőnyílások
- c. Kitámasztó állvány
- d. Hőmérséklet beállító gombja (D26411)
Lég hőmérséklet LCD kijelzője és beállítója (D26414)
- e. Fúvóka
- f. Függesztőgyűrű
- g. Hőszigetelő burkolata

RENDELTESSZERŰ HASZNÁLAT

Az Ön hőlégfúvója festék eltávolítására, csövek hegesztésére, PVC zsugorítására, műanyagok hegesztésére és hajlítására, valamint általános szárításra és kiolvasztásra készült.



FIGYELMEZTETÉS: *NE használja nedves környezetben, illetve gyúlékony folyadékok vagy gázok jelenlétében.*

A hőlégfúvó professzionális elektromos szerszám.

NE engedje, hogy gyermekek hozzáérjenek a szerszámmal. Ha a szerszámot kevésbé gyakorlott személy használja, biztosítson hozzá felügyeletet.

- Gyermekek és fogyatékkal élő személyek. Ezt a szerszámot gyermekek vagy fogyatékkal élők csak felügyelet mellett használhatják.

Elektromos biztonság

A villanymotort csak egy bizonyos feszültségre tervezték. Mindig ellenőrizze, hogy a szerszám adattábláján megadott feszültség egyezik-e a hálózati feszültséggel.



Az Ön DEWALT kéziszerszáma az EN 60335 szabványnak megfelelően kettős szigetelésű, ezért nincs szükség földelő vezetékre.



FIGYELMEZTETÉS: *A 115 V-os szerszámokat egy hibamentesen szigetelő transzformátorral kell használni, amelynél az egymástól elválasztott elsődleges és a másodlagos tekercselés között egy extra földelés is található.*

Ha a tápkábel sérült, ki kell cserélni a DEWALT szervizhálózatban beszerezhető speciális kábelre.

Tápcsatlakozó cseréje (csak az Egyesült Királyságban és Írországban)

Ha új tápcsatlakozó dugaszra van szükség:

- A régi dugaszt biztonságos módon selejtezze ki.
- A barna vezetékét kösse az új csatlakozódugasz fázis csatlakozójához.
- A kék vezetékét a nulla csatlakozóhoz kösse.



FIGYELMEZTETÉS: *A földelő csatlakozóhoz nem kell vezetékét kötnie.*

Kövesse a minőségi csatlakozóaljzathoz mellékelt szerelési útmutatót. Ajánlott biztosíték: 13 A.

Hosszabbító kábel használata

Ha hosszabbító kábelt kell használnia, akkor az adott szerszám paramétereinek megfelelő jóváhagyott hosszabbítót használjon (lásd a műszaki adatokat). A vezető minimális keresztmetszete 1 mm²; maximális hossza 30 m lehet.

Ha kábeldobot használ, mindig teljesen csévélje le a kábelt.

ÖSSZESZERELÉSÉSBÉÁLLÍTÁSOK



FIGYELMEZTETÉS: *A sérülésveszély csökkentése érdekében kapcsolja ki és áramtalanítsa a gépet, mielőtt beállítást változtat vagy javítást végez rajta. Ellenőrizze, hogy a kapcsoló OFF (KI) állásban van-e. Az eszköz véletlen beindulása sérülést okozhat.*

Levegő hőmérsékletének beállítása (1. ábra)

D26411

A levegő hőmérséklete sokféle munkafeladatnak megfelelően állítható be. A léghőmérséklet beállító gombjának (d) az óramutató járásával megegyező vagy azzal ellentétes irányban történő forgatásával növelheti vagy csökkentheti a hőmérsékletet.

D26414

- A léghőmérséklet LCD kijelzőjét és beállítóját (d) megnyomva és felengedve állíthatja be a kívánt hőmérsékletet 10° C-os fokozatokban.
- A hőmérséklet fokozatos növeléséhez vagy csökkentéséhez tartsa lenyomva a léghőmérséklet LCD kijelzőjét és beállítóját (d).
- Engedje fel a kijelzőt, amint elérte a kívánt vagy a minimális illetve maximális hőmérsékletet.
- A kijelzőn látható a hőmérséklet növekedése illetve csökkenése, amíg a kívánt hőmérsékletet el nem éri.

AZ „ÁLLÍTSD BE, MAJD FELEJTSD EL” HŐMÉRSÉKLETSZABÁLYOZÓ RENDSZER D26414

A kívánt hőmérsékletet a szerszám a memóriájában tárolja. A hőlégfúvó minden bekapcsolás után a legutóbb beállított levegőkifúvási hőmérsékletre melegszik fel. Ha nem emlékszik a legutóbbi beállításra, kezdje alacsony hőmérsékleti beállítással, majd növelje azt a kívánt hőmérséklet eléréséig.

Munkafeladatok

Az alábbi táblázat különféle munkafeladatokhoz javasol beállításokat.

Beállítás Munkafeladatok

- | | |
|----------|--|
| Alacsony | <ul style="list-style-type: none"> • Festék és lakk szárítása • Matricák eltávolítása • Viaszozás és viasztalanítás • Nedves épületfa szárítása beeresztés előtt |
|----------|--|

- PVC csomagolóanyag és szigetelőcső zsugorítása
- Befagyott csővezetékek kiolvasztása

Közepes

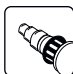

- Műanyagok hegesztése
- Műanyag csövek és lemezek hajlítása
- Rozsdás vagy erősen meghúzott csavarok és anyák meglazítása

Magas

- Festék és politúr eltávolítása
- Vívezetékcsövek kötéseinek forrasztása
- Linóleum vagy vinil járólapok eltávolítása

A megfelelő tartozék felszerelése

A szerszámhoz a különféle munkafeladatok elvégzéséhez használatos tartozékkészletet mellékelünk.

Ikron	Magyarázat	Munkafeladat
	Tölcsérfúvóka	Zsugorfóliázás (a hőt kis területre koncentrálja)
	50 mm-es szélesedő (halfarok) fúvóka	Festék szárítása, eltávolítása, vinil vagy linóleum eltávolítása, kiolvasztás (a hőt széles területre kiterjeszti)

1. Győződjön meg arról, hogy a kapcsoló (a) O állásban van, és hogy a szerszám le van csatlakoztatva az áramforrásról. Biztosítsa a fúvóka lehűlését.
2. Illessze a kívánt tartozékot a fúvókára.

KEZELÉS

Használati tanácsok



FIGYELMEZTETÉS: Mindig tartsa be a biztonsági előírásokat és a vonatkozó szabályokat.



FIGYELMEZTETÉS: A súlyos személyi sérülés veszélyének elkerülése érdekében kapcsolja ki és áramtalanítsa a szerszámot, mielőtt bármilyen beállítást végez rajta, vagy tartozékot illetve szerelékét fel- vagy leszerel.



FIGYELMEZTETÉS: Ügyeljen arra, hogy a fúvóka SOHA ne irányuljon Ön felé vagy az arra járók felé.



FIGYELMEZTETÉS: NE ejtsen bele semmit a fúvókába.

Helyes kéztartás (2., 3. ábra)



FIGYELMEZTETÉS: A súlyos személyi sérülés elkerülése érdekében **MINDIG** a bemutatott helyes kéztartást alkalmazza.



FIGYELMEZTETÉS: A súlyos személyi sérülés elkerülése érdekében **MINDIG** tartsa szorosan a szerszámot, nehogy hirtelen megugorjon.



FIGYELMEZTETÉS: Ne tegye a kezét a szellőzőnyílásokra (3. ábra).

A helyes kéztartásnál egyik keze a szerszámon legyen, ahogyan azt az ábra mutatja.

Használat előtt

1. A munkafeladatnak megfelelő elektromos szerszámot használja.
2. Állítsa a léghőmérséklet beállító gombját (d) a kívánt hőmérsékletre.

Be-és kikapcsolás (4. ábra)

1. Tolja a be- és kikapcsolót (a) a kívánt beállításhoz:
 - I: 240 liter/min (50°C–400°C)
250 liter/min (50°–400°C)] (D26414)
Gyenge levegőáram a munkadarab lassú felmelegítéséhez.
 - II: 450 liter/min (50°–600°C)
500 liter/min (50°–600°C) (D26414)
Erős levegőáram a munkadarab gyors felmelegítéséhez.
2. A szerszám kikapcsolásához állítsa a kapcsolót (a) O állásba. Kapcsolja le a szerszámot az áramforrásról, mielőtt magával viszi vagy a helyére elteszi.

Festék eltávolítása



FIGYELMEZTETÉS: Nézze át a **Fontos megjegyzést** a **További biztonsági figyelmeztetések** hőlégfúvókához cím alatt, mielőtt a szerszámot festék eltávolítására használná.



FIGYELMEZTETÉS: Ne kaparjon festéket fém ablakkeretekről, mert a hőtől az ablaküveg megrepedhet.

- Más ablakkeretek kaparásakor használjon üvegvédő fúvókát.
- A felület meggyulladásának elkerülése érdekében a szerszámot ne irányítsa hosszú időn keresztül ugyanarra a helyre.

- *Ne hagyja, hogy a leszedőkésen felgyűljön a festék, mert begyulladhat. Ha szükséges, késsel gondosan távolítsa el a festékmaradványokat a leszedőkésről.*

1. Szerelje fel a megfelelő tartozékot.
2. Állítsa a léghőmérséklet beállító gombját (d) a kívánt hőmérsékletre.
3. A kívánt levegőáramlás kiválasztásával kapcsolja be a szerszámot.
4. Irányítsa a forró levegőt az eltávolítandó festékre.

A legjobb eredményt akkor éri el, ha a hőlégfúvót lassan de FOLYAMATOSAN oldalirányban mozgatja az egyenletes hőeloszlás érdekében. **NE IDŐZZON SOKÁIG ÉS NE ÁLLJON MEG EGY HELYEN.**

5. Amikor a festék felpuhult, kaparja le kézi kaparóval.

NE FELEDJE: A leváló festékrészecskék meggyulladhatnak és a levegőáram átfújhatja őket a festéktávolítás alatt lévő felület lyukain és repedésein.

Helyhez kötött használat (1. ábra)

A szerszám egy helyre leállítva is használható.

1. Hajtsa le a kitémasztó kart (c) az 1. ábrán bemutatott módon.
2. Helyezze a szerszámot egyenletes, stabil munkapadra. Ügyeljen arra, hogy ne borulhasson fel.
3. Rögzítse a tápkábelt, hogy ne kuszálódjon össze, és hogy ne lehessen azzal a szerszámot a munkapadról lerántani.
4. A kívánt levegőáramlás kiválasztásával kapcsolja be a szerszámot.

Folyamatos hőszabályozás (túlterhelés elleni védelem)

A szerszám túlterhelése esetén ez a funkció védi a fűtőelemet a károsodástól a szerszám leállítása nélkül és/vagy lehűlési idő nélkül.

1. Ha a hőmérséklet túl magasra emelkedik, a fűtőelem magától kikapcsol. A motor tovább jár, és a szerszám hideg levegőt fúj ki.
2. Amikor a szerszám már kellően lehűlt (csak néhány másodpercig tart), a fűtőelem automatikusan bekapcsol.

Függesztőgyűrű (1. ábra)



FIGYELMEZTETÉS: MINDIG kapcsolja ki, áramtalanítsa és hagyja legalább

30 percig hűlni a szerszámot, mielőtt magával viszi vagy a helyére elteszi.

A könnyű tárolás végett a szerszám a függesztőgyűrűvel (f) felfüggeszthető. A hőlégfúvót zárt helyiségben kell tárolni.

Lehűlési idő

A fúvóka és a szerszám tartozékai használat közben rendkívüli mértékben felforrósodnak. MINDIG kapcsolja ki, áramtalanítsa és hagyja legalább 30 percig hűlni a szerszámot, mielőtt magával viszi vagy a helyére elteszi.

MEGJEGYZÉS: A lehűlési idő rövidítéséhez kapcsolja be a szerszámot a legalacsonyabb hőfokon, és hagyja járni kikapcsolás előtt néhány percig.

KARBANTARTÁS

Az Ön DEWALT elektromos kéziszerszámát minimális karbantartási igény mellett hosszú idejű használatra terveztük. A készülék folyamatos és kielégítő működése függ a megfelelő gondozástól és a rendszeres tisztítástól.



FIGYELMEZTETÉS: A sérülésveszély csökkentése érdekében kapcsolja ki és áramtalanítsa a gépet, mielőtt beállítást változtat vagy javítást végez rajta. Ellenőrizze, hogy a kapcsoló OFF (KI) állásban van-e. Az eszköz véletlen beindulása sérülést okozhat.



Kenés

Az Ön elektromos szerszáma nem igényel kiegészítő kenést.



Tisztítás



FIGYELMEZTETÉS: Ha szennyeződés vagy por gyülemlik fel a szellőzőnyílásokban vagy azok környékén, fúvassa le száraz levegővel. A művelet végzésekor viseljen védőszemüveget és jóváhagyott porvédő maszkot.



FIGYELMEZTETÉS: A szerszám nemfémes részeit soha ne tisztítsa oldószerrel vagy más erős vegyszerrel. Ezek a vegyszerek meggyengíthetik az alkatrészek anyagát. Csak vizes vagy enyhén szappanos ronggyal tisztítsa.

Ne hagyja, hogy a szerszám belsejébe folyadék kerüljön, és ne is merítse a szerszám alkatrészeit folyadékba.

Külön rendelhető tartozékok



FIGYELMEZTETÉS: Mivel nem a DEWALT, által javasolt tartozékoknak ezzel a termékkel együtt történő használhatóságát nem tesztelték, az olyan tartozékok használata veszélyes lehet. A sérülésveszély csökkentése érdekében csak a DEWALT által ajánlott tartozékokat használja ezzel a termékkel.

A megfelelő tartozékokkal kapcsolatos további tájékoztatásért forduljon forgalmazójához.

Környezetvédelem



Elkülönítve gyűjtendő. A termék nem kezelhető közönséges háztartási hulladékként.

Ha majd úgy találja, hogy DEWALT szerszáma cserére szorul, vagy már nincs rá szüksége, ne a háztartási hulladékkal együtt dobja ki. Gondoskodjék az ilyen hulladék elkülönített kezeléséről.



Az elhasznált termékek és csomagolóanyagok elkülönített hulladékkezelése lehetővé teszi az anyagok újrahasznosítását. Az újrahasznosított anyagok alkalmazása segít a környezetszennyezés megelőzésében és csökkenti a nyersanyagszükségletet.

A helyi rendelkezések előírhatják az elektromos termékek háztartási hulladéktól elkülönített gyűjtését a helyi hulladékgyűjtő helyeken, illetve előírhatják, hogy új termék vásárlásakor a kereskedő vállalja a majdan hulladékká váló termék visszavételét.

A DEWALT lehetőséget biztosít a DEWALT termékek begyűjtésére és újrahasznosítására, amint azok elérték élettartamuk végét.

A szolgáltatás igénybevételéhez kérjük, juttassa vissza a terméket bármely márkaszervizünkbe, ahol vállalatunk képviselőjében azt begyűjtik.

Az Önhöz legközelebbi márkaszerviz címét a helyi DEWALT képviselőtől vagy ebből a kézikönyvből tudhatja meg. Emellett a DEWALT márkaszervizek listája, illetve eladás utáni szolgáltatásaink, valamint elérhetőségeink részletes ismertetése megtalálható a következő internet címen:

www.2helpU.com.

DEWALT Európai Elektromos Kéziszerszám (EK) Garancia Szerződési Feltételek (Vállalkozásoknak)

A DEWALT bízik az Elektromos Kéziszerszámai minőségében ezért kiváló garanciális feltételeket nyújt a termékek használói számára. Ezen nyilatkozat csak kiegészítéseként szolgál és semmilyen módon nem sérti az Ön szerződéses jogait mint professzionális felhasználó vagy törvényes jogait mint magán, nem-professzionális felhasználó. A garancia az Európai Unió tagállamai valamint az Európai Szabadkereskedelmi Társulás területén érvényes.

1. EGY ÉVES DEWALT Európai EK Garancia

Ha az Ön DEWALT Elektromos Kéziszerszáma meghibásodik bármilyen anyag vagy gyártási hibának köszönhetően a vásárlástól számított 12 hónapon belül, a DEWALT, az alábbi 2 – 4 szekciókban taglalt garanciális feltételeknek megfelelően, kicserélheti az összes hibás alkatrészt térítésmentesen vagy, saját belátása szerint, a teljes szerszámot térítésmentesen.

2. Általános feltételek

- 2.1 A DEWALT Európai EK Garancia a DEWALT termék eredeti tulajdonosának áll rendelkezésére, aki a terméket hivatalos DEWALT európai viszonteladótól vásárolta szakmai felhasználási céllal. A DEWALT Európai Elektromos Kéziszerszám Garancia nem érvényes olyan személyek számára, akik a DEWALT terméket viszonteladás vagy bérbeadási szándékkal vásárolták.
- 2.2 A garancia nem ruházható át. A garancia a DEWALT termék eredeti tulajdonosa számára érhető el, aki a fentebb meghatározott vásárlási feltételeknek megfelel.
- 2.3 A Garancia DEWALT Elektromos Kéziszerszámokra érvényes (kivéve a garancia hatálya alá nem tartozó termékek)
- 2.3 A garanciális időtartam alatt történő termék javítás vagy csere nem eredményezi a garancia meghosszabbítását vagy újraindulását. A garanciális időtartam a vásárlás napjától lép életbe és 12 hónapon át tart.
- 2.4 A DEWALT fenntartja a jogot, hogy visszautasítson bármilyen garanciális igénylést, amennyiben a hivatalos szervíz véleménye szerint a meghibásodás nem anyag vagy gyártási hibának köszönhető, vagy a garanciális igénylés nem felel meg a DEWALT Európai Elektromos Kéziszerszám Garancia feltételeinek.
- 2.5 A felmerülő szállítási költséget a DEWALT termék használója és annak vásárlási helye, valamint

a DEWALT termék használója és a DEWALT Hivatalos Szervíz Központ között a DEWALT Garancia nem fedezi.

3. A DEWALT Európai EK Garancia hatálya alá nem tartozó termékek

Az alábbi termékeket nem tartoznak a DEWALT EK Garancia hatálya alá:

- 3.1 Azon termékek amelyek nem a DEWALT európai specifikációinak megfelelően készültek vagy nem hivatalos beszállítótól kerültek importálásra az Európai Unió tagállamain kívülről, vagy az Európai Szabadkereskedelmi Társulás területén kívülről.
- 3.2 Olyan fogyóeszköznek minősülő tartozékok, amelyek a munkadarabbal kerülnek közvetlen érintkezésbe, pl.: fűrészárak, fűrészlapok, csiszolókorongok.
- 3.3 Sorozatgyártásra használt termékek, eszkbőlő cégek számára eladott termékek, szolgáltatási szerződésben lévő termékek, illetve a B2B szerződések kivétel képeznek, ezekre különleges garanciális felételek érvényesek, melyet a beszállítói szerződés taglal.
- 3.4 A DEWALT partnerei által szállított, DEWALT márkajelzéssel ellátott termékeket, termékspecifikus garanciális vagy szavatossági feltételek illetnek. Lásd a termékhez mellékelt tájékoztatót.
- 3.5 Olyan garanciális javításra benyújtott, egy szett részét képező termék, melyen a gyártási dátum kód nem egyezik a szett többi részével vagy a vásárlás dátumával.
- 3.6 Kéziszerszámok, ruházat, védőruházat
- 3.7 Gyártáshoz/Tömeggyártáshoz/Termeléshez felhasznált vagy nagy megterhelés alatt álló termékek, kivéve a DEWALT szervíz által támogatott gyártási folyamatok.

4. Kivételek a Garanciális igény alól

A garanciális igény visszautasítható az alábbi esetekben:

- 4.1 A DEWALT szervíz számára nem bizonyítható egyértelműen, hogy a meghibásodás anyag vagy gyártási hibának köszönhető.
- 4.2 A meghibásodás oka rendeltetészerű használatból fakadó elhasználódás. Lásd a 4.14-es szekciót. Minden termék ki van téve a használatból fakadó elhasználódásnak. Fontos a megfelelő termék kiválasztása.
- 4.3 A termék dátum kódja és a szériaszám nem azonosítható.
- 4.4 Az eredeti vásárlást igazoló bizonylat nem kerül felmutatásra az igény benyújtásánál.
- 4.5 Nem rendeltetészerű használatból fakadó sérülések, beleértve a termék leejtését, a véletlen

baleseteket vagy a használati útmutatónak nem megfelelő használatot.

- 4.6 A DEWALT által nem jóváhagyott kiegészítők használatából vagy a használati útmutatóban nem szereplő kiegészítők használatából fakadó sérülések.
- 4.7 Bármely termék, mely az eredeti termékhez képest módosításra került.
- 4.8 Bármely termék, amelyet nem DEWALT szervíz javított meg vagy kísérelt meg megjavítani vagy amelynél a szerelő nem eredeti DEWALT alkatrészeket használt.
- 4.9 Túlterhelésből fakadó meghibásodás vagy részleges meghibásodás után történő további használat.
- 4.10 Nem megszokott környezetben történő használat, beleértve olyan esetet, mely során folyadék vagy egyéb anyag került a termékbe.
- 4.11 Hiányos karbantartás vagy az elhasználtodott részek cseréjének elmulasztása.
- 4.12 A termék hiányosan vagy nem eredeti darabokkal került leadásra.
- 4.13 A termék meghibásodása a használója által történt, nem a használati útmutatónak megfelelő beállításból vagy összeszerelésből fakad. *Mindezen termék alapos átvizsgálásra került gyártás során. Bármely szállításkor észrevett hibát vagy rossz beállítást azonnal jelezni kell az eladónak.*
- 4.14 Komponens meghibásodása rendeltetésszerű használatból fakadóan. A rendeltetésszerűen elhasználtodó komponensek többek között, de nem kizárólag, az alábbiak:

Általános Alkatrészek

- Szénkefék
- Burkolatok
- Peremek
- Tömítések
- Zsírok, kenőanyagok
- Vezeték szettek
- Tokmányok
- Tárcsa tartók
- O gyűrűk

Termékspecifikus alkatrészek

- Szervíz készletek

Szögezők

- O gyűrűk
- Rugók
- Ütőszögek
- Ütközők

Kalapácsok

- Ütőmechanika
- Szerszámtartó
- Hengerek
- Racsnik

Ütvecsavarozók

- Üllő
- Bittartó
- Ütő rész

5. Garanciális igény benyújtása

- 5.1 A garanciális igény benyújtásához lépjen kapcsolatba a termék értékesítőjével vagy az Önhöz legközelebb lévő hivatalos DEWALT szervizzel (www.2helpU.com).
- 5.2 Jutassa vissza a DEWALT terméket az értékesítőjéhez vagy egy hivatalos DEWALT szervízhez valamennyi alkatrészszel és az eredeti vásárlást igazoló bizonylattal.
- 5.3 A hivatalos DEWALT szervíz megvizsgálja a terméket és jóváhagyja vagy visszautasítja a garanciális javítási kérelmet.
- 5.4 Amennyiben a garanciális javítás során a szerelők elhasználtodott komponenseket fedeznek fel, a szervíz ajánlatot küldhet Önnek ezen komponensek javításáról vagy cseréjéről.
- 5.5 A termékek rendszeres karbantartásának elmulasztása a jövőbeli igények visszautasítását okozhatja.
- 5.6 A javítás elkészültekor a szervíz a terméket visszajuttatja oda, ahol a garanciális igényt benyújtották.

6. Érvénytelen garanciális igények

- 6.1 A DEWALT fenntartja a jogot, hogy visszautasítson bármilyen garanciális igényt, amennyiben a hivatalos szervíz szerint az nem felel meg a DEWALT Európai Garancia feltételeinek.
- 6.2 Amennyiben a garanciális igény visszautasításra került a hivatalos DEWALT szervíz által, a visszautasítás oka megküldésre kerül az igénylő számára a teljes javítás ajánlatával együtt. Amennyiben a garanciális igény visszautasításra került az újraösszeszerelés és a szállítás költsége az igénylő számára kiszámlázásra kerülhet.

7. Felhasználói feltételekben beálló változások

- 7.1 A DEWALT fenntartja a jogot, hogy felülvizsgálja és módosítsa a garancia feltételeit, az időtartamot és a termék jogosultságot értesítés nélkül, amennyiben azt szükségesnek tartja.
- 7.2 A jelenlegi DEWALT Európai Elektromos Kéziszerszám Garancia feltételei elérhető a www.2helpU.com oldalon, a helyi DEWALT értékesítőknél, valamint kérhető a DEWALT magyarországi képviseletétől.

JÓTÁLLÁSI FELTÉTELEK

Gratulálunk Önnek ezen magas minőséget képviselő DeWALT készülék megvásárlásához! Fogyasztók részére értékesített termékeinkre:

**10.000,- Ft – 100.000,- bruttó értékhatár között 1 év,
100.001,- Ft - 250.000,- Ft bruttó értékhatár között 2 év
250.000,- Ft bruttó értékhatár felett 3 év
időtartamú jótállást vállalunk.**

Az áru hibás teljesítése esetén a fogyasztót a jogszabály szerinti kellékszavatossági jogok gyakorlása térítésmentesen megilleti, e jogait a jótállás nem érinti.

- 1) A Stanley Black & Decker Hungary Kft. a jótállás, kellék- és termékszavatosság alapján végzett igényérvényesítést a 19/2014. (IV.29.) NGM rendelet és a 151/2003. (IX.22.) Kormányrendelet szerint végzi a jótállási idő, illetve a kellék- és termékszavatossági jogok érvényesíthetőségének teljes időtartama alatt, aszerint, hogy a szerződés megkötésekor vagy azt megelőzően rendelkezésre álló, és kapcsolódó reklámokban foglalt feltételek szerint felel a hibás teljesítésért. Az igényérvényesítés lehetősége az áru részét képező, vagy azzal összekapcsoló digitális tartalomra és digitális szolgáltatásra is kiterjed.
 - a) A fogyasztó jótállási igényét a jótállási jeggyel érvényesítheti, ezért kérjük azt őrizze meg. Nem tehető az érvényesítés feltételévé a termék felbontott csomagolásának a fogyasztó általi visszaszolgáltatása.
 - b) Vásárláskor a forgalmazónak (kereskedőnek) a jótállási jegyben fel kell tüntetnie a vállalkozás nevét, a termék azonosítására alkalmas megnevezését és típusát, továbbá – ha van – gyártási számát, a gyártó nevét, címét, ha nem azonos a vállalkozással, valamint a szerződéskötés, illetve a termék fogyasztó részére történő átadásának vagy vállalkozás általi üzembe helyezésének időpontját. A jótállási jegyet a forgalmazó (kereskedő) nevében eljáró személynek alá kell írnia és a kereskedés azonosítására alkalmas tartalmú (minimum cégnév, üzlet címe) bélyegzővel olvashatóan le kell bélyegezni, továbbá elektronikus dokumentumon történő átadás esetén tartalmaznia kell az elektronikus aláírást. Kérjük, kísérelje figyelemmel a jótállási jegy megfelelő érvényesítését, mivel a kijelölt szervizeknél a jótállási igény érvényes jótállási jeggyel érvényesíthető. Amennyiben a jótállási jegy szabálytalanul került kiállításra, jótállási igényével kérjük forduljon a terméket az Ön részére értékesítő partnerünkhöz (kereskedőhöz). Az előírt tartalmú jótállási jegyet a vállalkozás elektronikus úton is átadhatja a fogyasztó részére, ha annak tartalma megfelel a fenti követelményeknek, és amelyre legkésőbb a termék átadása vagy üzembe helyezés napján köteles. Amennyiben nem közvetlen megküldéssel kerül sor az átadásra, hanem letöltést biztosító elérési cím formájában, úgy a letölthetőség a jótállási idő végéig nem szüntethető meg.
 - c) A jótállási jegy szabálytalan kiállítása vagy a fogyasztó rendelkezésére bocsátásának elmaradása nem érinti a jótállási érvényességét. Kérjük, hogy a jótállási jegyben kívül a nyugtát vagy számlát is szíveskedjen megőrizni a gyorsabb és hatékonyabb ügyintézés érdekében, mert a szerződés megkötése az ellenérték megfizetését igazoló bizonylattal is bizonyítható.
 - d) Elvesztett jótállási jegyet csak a fogyasztói szerződés létrejöttét igazoló nyugta vagy számla ellenében tudunk pótolni!
- 2) Nem terjed ki a jótállás:
 - a) amennyiben a hiba oka rendeltetésellenes, illetve a mellékelt magyar nyelvű használati kezelési útmutatóban foglaltaktól eltérő használat, átalakítás, szakszerűtlen kezelés, helytelen tárolás, elemi kár

vagy egyéb a vásárlás után a fogyasztó érdekkörében keletkezett ok miatt következnek be;

- b) azon alkatrészekre, amelyek esetében a meghibásodás a jótállási időn belüli rendeltetészerű használat mellett az alkatrészek természetes elhasználódása, kopása miatt következett be (így különösen: fűrészlánc, fűrészlap, gyalukész, meghajtósíj, csapágyak, szénkefe, csillagkerék);
 - c) a készülék túlterhelése miatt jelentkező hibákra, amelyek a hajtómű meghibásodásához, vagy egyéb ebből adódó károkhöz vezetnek;
 - d) a termék nem hivatalos szervizben történt javításából eredő hibákra;
 - e) az olyan károsodásokra, amelyek nem gyári kiegészítő készülékek és tartozékok használatából adódnak amennyiben a jótállásra kötelezett a szakszerviz vagy szakvélemény által bizonyítja, hogy a hiba a fenti okok valamelyikére vezethető vissza.
- 3) A termék meghibásodása esetén a fogyasztót az alábbi jogok illetik meg:
 - a) A fogyasztó elsősorban a kijavítás vagy csere iránti igényét a választása szerint a vállalkozás székhelyén, bármely telephelyén, fióktelepén, illetve kijavítás iránti igényét közvetlenül a jótállási jegyben feltüntetett javítószolgálatnál is érvényesítheti. Termékszavatosság keretében a fogyasztó a jótállási jegyben feltüntetett gyártótól vagy forgalmazótól is követelheti a hiba kijavítását vagy a termék kicserélését, melyre a forgalomba hozataltól számított két év elteltéig van lehetősége.
 - b) Kérjük, hogy a hiba felfedezését követő legrövidebb időn belül szíveskedjen azt a vállalkozásnál vagy a szervizben bejelenteni. A fogyasztónak az árut a kijavítás vagy kicserélés teljesítése érdekében a vállalkozás rendelkezésére kell bocsátania. A vállalkozásnak a saját költségére kell biztosítania a kicserélt áru visszavételét.
 - c) Ha a fogyasztási cikk a vásárlástól számított három munkanapon belül meghibásodik, a fogyasztó ezen időtartamon belül kérheti annak kicserélését feltéve, hogy a meghibásodás a rendeltetészerű használat akadályozza. A hiba fennállásának, vagy a rendeltetészerű használatot akadályozó mérték megállapításához a kereskedő/gyártó a szakszerviz közreműködését kérheti / vagy szakvéleményt szerezhet be.
 - d) Amennyiben a jótállási igény bejelentését követően a vállalkozás az igény teljesíthetőségéről azonnal nem tud nyilatkozni, úgy öt munkanapon belül, igazolható módon értesítenie kell a fogyasztót az álláspontjáról.
 - e) A vállalkozásnak, illetve a javítószolgálatnak törekednie kell arra, hogy a kijavítást vagy kicserélést legfeljebb 15 napon belül megfelelő minőségben elvégezze, elvégeztesse. Ha a kijavítás vagy kicserélés időtartama a 15 napot meghaladja, akkor a vállalkozás a fogyasztót tájékoztatni köteles annak várható időtartamáról. A tájékoztatás a fogyasztó előzetes hozzájárulása esetén, elektronikus úton vagy a fogyasztó általi átvételre alkalmas más módon történik.
 - Ha a jótállási időtartam alatt a termék első alkalommal történő javítása során megállapítását nyer, hogy a termék nem javítható, úgy a fogyasztó eltérő rendelkezése hiányában 8 napon belül ki kell cserélni. Ha a cserére nincs lehetőség, úgy a megfizetést igazoló bizonylaton szereplő bruttó vételárat 8 napon belül köteles a vállalkozás a fogyasztó részére visszatéríteni.
 - Ha a jótállási időtartam alatt a termék 3 alkalommal történő javítást követően ismét meghibásodik - a fogyasztó eltérő rendelkezése hiányában, valamint ha a fogyasztó nem igényli a vételár arányos leszállítását, és nem kívánja a terméket a vállalkozás költségére kijavítani vagy mással kijavíttatni - úgy a megfizetést igazoló bizonylaton szereplő bruttó

- vételárat 8 napon belül köteles a vállalkozás a fogyasztó részére visszatéríteni.
- Ha a termék kijavítására a vállalkozás részére való közléstől számított 30 napig nem kerül sor, a fogyasztó eltérő rendelkezése hiányában a vállalkozás köteles a terméket a határidő eredménytelen elteltét követő 8 napon belül kicserélni. Ha a cserére nincs lehetőség, úgy a megfizetést igazoló bizonylaton szereplő bruttó vételárat 8 napon belül köteles a vállalkozás a fogyasztó részére visszatéríteni.
 - f) A fogyasztó az ellenszolgáltatás arányos leszállítását igényelheti, vagy a szerződéstől elállhat, ha a kötelezett a kijavítást vagy a kicserélést nem vállalta, e kötelezettségének nem tud eleget tenni, vagy ha a jogosultnak a kijavításhoz vagy kicseréléshöz fűződő érdeke megszűnt. Az ellenszolgáltatás leszállítása akkor arányos, ha annak összege megegyezik a fogyasztónak szerződésszerű teljesítés esetén járó, valamint a fogyasztó által ténylegesen megkapott áru értékének különbözetével.
 - g) A vállalkozás megtagadhatja az áru szerződésszerű vételét, ha a kijavítás, illetve a kicserélés lehetetlen, vagy ha az aránytalan többletköltséget eredményezne a vállalkozásnak, figyelembe véve valamennyi körülményt, ideértve a szolgáltatás hibátlan állapotban képviselt értékét, valamint a szerződésszegés súlyát.
 - h) A fogyasztó akkor is jogosult - a szerződésszegés súlyához igazodva - az ellenszolgáltatás arányos leszállítását igényelni, vagy az adásvételi szerződést megszüntetni, ha
 - a vállalkozás nem végezte el a kijavítást vagy kicserélést, vagy elvégezte azt, de részben vagy egészben nem teljesítette, vagy megtagadta az áru szerződésszerű vételét;
 - ismételt teljesítési hiba merült fel, annak ellenére, hogy a vállalkozás megkísérelte az áru szerződésszerű vételét;
 - a teljesítés hibája olyan súlyú, hogy azonnali árelszállítást vagy az adásvételi szerződés azonnali megszüntetését teszi indokolttá; vagy
 - a vállalkozás nem vállalta az áru szerződésszerű vételét, vagy a körülményekből nyilvánvaló, hogy a vállalkozás észszerű határidőn belül vagy a fogyasztónak okozott jelentős érdeksérelem nélkül nem fogja az árut szerződésszerűvé tenni.
 - i) A fogyasztó adásvételi szerződés megszüntetésére vonatkozó kellékszavatossági joga a vállalkozásnak címzett, a megszüntetésre vonatkozó döntést kifejező jognyilatkozattal gyakorolható.
 - j) Jelentéktelen hiba miatt elállásnak nincs helye. Ha a fogyasztó hibás teljesítésre hivatkozva kívánja megszüntetni az adásvételi szerződést, a vállalkozást terhelő annak bizonyítása, hogy a hiba jelentéktelen.
 - k) Nem számít bele a jótállási időbe a javítási időnek az a része, amely alatt a fogyasztó a terméket nem tudta rendeltetészerűen használni.
 - l) A terméknek a kicseréléssel vagy javítással érintett részére a jótállási idő újból kezdődik.
- 4) A jótállás keretében tartozó javítás vagy csere esetén a vállalkozásnak, illetve a javítószolgáltatásnak a jótállási jegyen fel kell tüntetni:
- a javítás iránti igény bejelentésének és a javításra történő átvétel időpontját,
 - a hiba okát és a javítás módját;
 - a termék fogyasztó részére történő visszaadásának időpontját,
 - a kicserélés tényét és időpontját.

Fogyasztói jogvita esetén a fogyasztó a megyei (fővárosi) kereskedelmi és iparkamarák mellett működő békéltető testület eljárását is kezdeményezheti!

Bizunk termékeink minőségében, ezért kiterjesztett gyártói garanciát kínálunk, mely kedvező formában kiegészíti és semmi esetre sem befolyásolja hátrányosan az Ön törvényes jogait. A gyártói garancia igénybevételéhez szükséges regisztrációs feltételekről és egyéb részletekről tájékozódjon a <http://service.dewalt.hu> elérhetőségen.

Gyártó:

DEWALT
Richard-Klinger-Straße 11
65510 Idstein,
Germany

Forgalmazó:

Stanley Black & Decker Hungary Kft
1016. Budapest,
Mészáros u. 58/B
Tel.: +36-1-328-55-00

Márkaszerviz

FIXIT Hungary Kft. 3526
Miskolc Zsolcai kapu 9-11. / 49
RMA system: <http://rma.fixit-service.com>
E-mail: dewalt@hu.fixit-service.com
Tel: +36 46 500 385

Stan Tools And Nails Ltd. Körösi út 8. 2363 Felsőpakony
e-mail: info@stanleytools.hu
Tel: +36303398429

Kereskedő által a vásárlással egyidejűleg kitöltendő

Kereskedő neve és címe:

.....

A fogyasztási cikk megnevezése:.....

Típusa:

Gyártási száma:

Szerződés-kötés és a termék fogyasztó részére történő átadásának dátuma:

A fogyasztási cikk bruttó vételára:.....,-Ft

..... P.H.

Aláírás

Kereskedő által kitöltendő kicserélés esetén

A fogyasztó a hibás terméket valamennyi tartozékával átadta.

A kicserélés időpontja:

.....

..... P.H.

Aláírás

A hibátlan terméket átvettem.

A kicserélt új termék átvételének időpontja:

.....

..... fogyasztó aláírása

Kijavítás esetén a szerviz tölti ki:

1. javítás

A kijavítási igény bejelentésének és a kijavításra átvétel időpontja

.....

Szervizbe érkezés időpontja:

Munkalap száma:

A bejelentett hiba oka.....

Elvégzett javítás:

.....

Szervizből kiadás időpontja:.....

A fogyasztó részére történő visszaadás időpontja:

Amennyiben a termék nem javítható, a csereigény alapos: igen / nem (aláhúzással jelölendő)

..... P.H.

aláírás

2. javítás

A kijavítási igény bejelentésének és a kijavításra átvétel időpontja

.....

Szervizbe érkezés időpontja:

Munkalap száma:

A bejelentett hiba oka.....

Elvégzett javítás:

.....

Szervizből kiadás időpontja:.....

A fogyasztó részére történő visszaadás időpontja:

Amennyiben a termék nem javítható, a csereigény alapos: igen / nem (aláhúzással jelölendő)

..... P.H.

aláírás

3. javítás

A kijavítási igény bejelentésének és a kijavításra átvétel időpontja

.....

Szervizbe érkezés időpontja:

Munkalap száma:

A bejelentett hiba oka.....

Elvégzett javítás:

.....

Szervizből kiadás időpontja:.....

A fogyasztó részére történő visszaadás időpontja:

Amennyiben a termék nem javítható, a csereigény alapos: igen / nem (aláhúzással jelölendő)

..... P.H.

aláírás

4. javítás

A kijavítási igény bejelentésének és a kijavításra átvétel időpontja

.....

Szervizbe érkezés időpontja:

Munkalap száma:

A bejelentett hiba oka.....

Elvégzett javítás:

.....

Szervizből kiadás időpontja:.....

A fogyasztó részére történő visszaadás időpontja:

Amennyiben a termék nem javítható, a csereigény alapos: igen / nem (aláhúzással jelölendő)

..... P.H.

aláírás

DeWALT Szervizpartnerek

Stanley Black&Decker Hungary Kft kereskedelmi képviselet		
		Tel.
Iroda	1016 Bp. Mészáros u 58/b.	+36-1-328-55-00

Központi Márkaszerviz			
		Tel/fax	
FIXIT Hungary Kft.	Zsolcai kapu 9-11 3526 Miskolc	+36 46 500 385	dewalt@hu.fixit-service.com https://rma.fixit-service.com/
Stan Tools And Nails Ltd.	Kőrösi út 8. 2363 Felsőpakony	+36 303 398 429	info@stanleytools.hu







CZ ZÁRUČNÍ LIST

PL KARTA GWARANCYJNA

H JÓTÁLLÁSI JEGY

SK ZÁRUČNÝ LIST

DEWALT®

CZ měsíců
H hónap

12

PL miesięcy
SK mesiacov

CZ Výrobní kód	Datum prodeje	Razítko prodejny Podpis
H Gyári szám	A vásárlás napja	Pecset helye Aláírás
PL Numer seryjny	Data sprzedaży	Stempel Podpis
SK Číslo série	Dátum predaja	Pečiatka predajne Podpis

CZ

Adresy servisu
Band Servis
Klásterského 2
CZ-140 00 Praha 4
Tel.: 00420 244 403 247
Fax: 00420 241 770 167

Band Servis
K Pasekám 4440
CZ-760 01 Zlín
Tel.: 00420 577 008 550,1
Fax: 00420 577 008 559
<http://www.bandservis.cz>

H

FIXIT Hungary Kft.
Zsolcai kapu 9-11
3526 Miskolc
Tel.: +36 46 500 385
e-mail:
dewalt@hu.fixit-service.com
<https://rma.fixit-service.com/>

Stan Tools And Nails Ltd.
Kőrösi út 8.
2363 Felsőpakony
Tel: +36303398429
e-mail: info@stanleytools.hu

PL

Centralny Serwis Gwarancyjny
ERPATECH
ul. Bakaliowa 26
05-080 Mościska
Tel.: (22) 431-05-05
serwis@erpatech.pl

SK

Adresa servisu
Band Servis
Paulínska ul. 22
SK-917 01 Trnava
Tel.: 00421 335 511 063
Fax: 00421 335 512 624

<p>CZ Dokumentace záruční opravy</p>	<p>PL Przebieg napraw gwarancyjnych</p>
<p>H A garanciális javítás dokumentálása</p>	<p>SK Záznamy o záručných opravách</p>

CZ	Číslo	Datum příjmu	Datum zakázky	Číslo zakázky	Závada	Razítko Podpis
H	Sorszám	Bejelentés időpontja	Javítási időpont	Javítási munkalapszám	Hiba jelleg oka	Pecsét Aláírás
	Jótállás új határideje					
PL	Nr.	Data zgłoszenia	Data naprawy	Nr. zlecenia	Przebieg naprawy	Stempel Podpis
SK	Číslo dodávky	Dátum nahlásenia	Dátum opravy	Číslo objednávky	Popis poruchy	Pečiatka Podpis