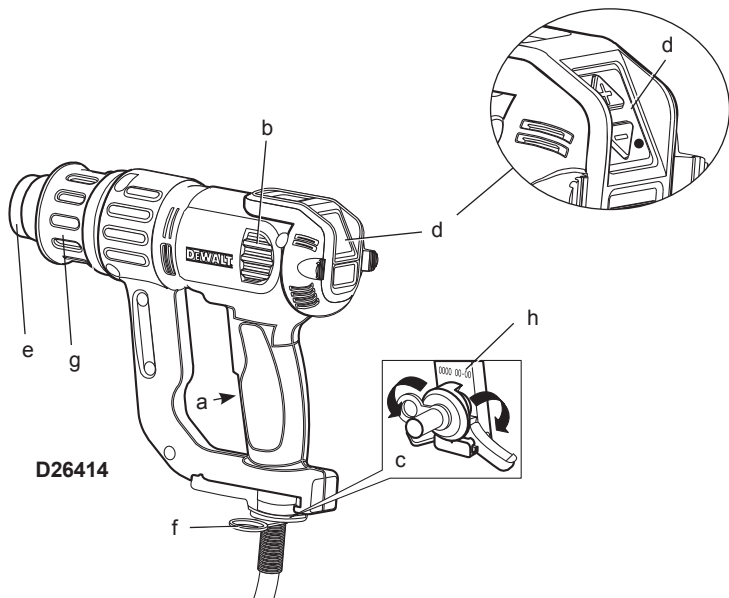
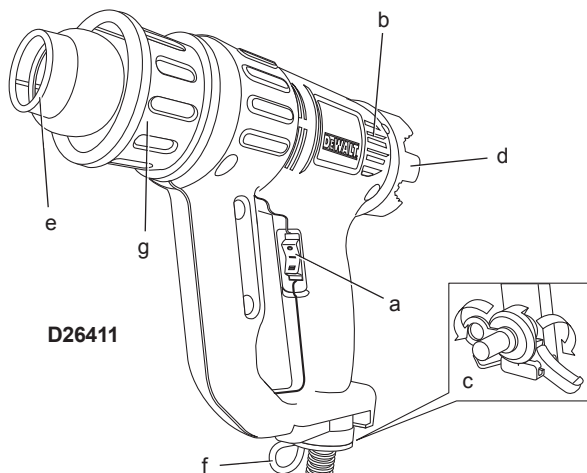

DEWALT®

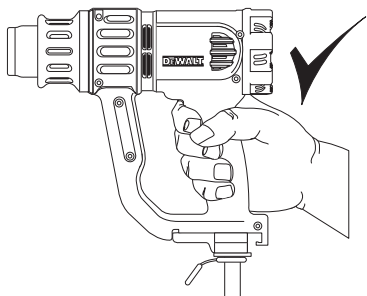
382013-45 BAL

D26411
D26414

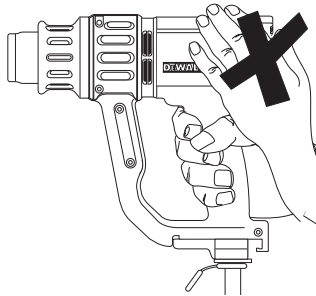
Slovenščina	(Prevod originalnih navodil)	5
Hrvatski	(Prijevod izvornih uputa)	15
Srpski	(Prevod originalnog uputstva)	26
Македонски	(Превод на оригиналните упатства)	36



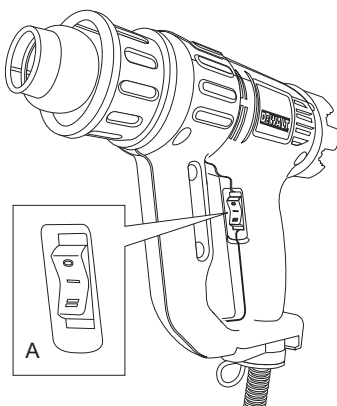
Slika / Crtež / Slika / Скица 2



Slika / Crtež / Slika / Скица 3



Slika / Crtež / Slika / Скица 4



TOPLOTNA PIŠTOLA D26411, D26414

Čestitamo!

Izbrali ste DEWALT orodje. Po zaslugi večletnih izkušenj, inovacij in temeljitega razvoja izdelkov je DEWALT eden najbolj zanesljivih partnerjev na področju električnega orodja.

Tehnični podatki

		D26411	D26414
Priključna napetost	V	220-240	220-240
Velika Britanija in Iraska	V	230/115	230/115
Tip		1	1
Vhodna moč	W	1800	2000
Vhodna moč (115 V)	W	1600	1600
Temperaturno območje (ob šobi)	°C	50–400 in 50–600	50–400 in 50–600
Teža	kg	0,65	0,71

L_{PA} (raven zvočnega tlaka)	dB(A)	68	68
K_{PA} (negotovost zvočnega tlaka)	dB(A)	3	3
L_{WA} (raven zvočne moči)	dB(A)	79	79
K_{WA} (negotovost zvočne moči)	dB(A)	3	3

Skupna vrednost vibracij (vsota treh vektorjev)

Vrednost emisij vibracij a_{h1}			
$a_{h1} =$	m/s ²	0,86	0,86
Negotovost K =	m/s ²	1,5	1,5

Nivo emisij vibracij, naveden v teh tehničnih podatkih, je bil izmerjen v skladu s standardiziranim preizkusom in ga je mogoče uporabiti za medsebojno primerjavo orodij. Uporabiti ga je mogoče za predhodno oceno izpostavljenosti.



OPOZORILO: Naveden nivo emisij vibracij predstavlja nivo pri glavnih načinih uporabe orodja. Toda če orodje uporabljate za druge vrste dela, z različnim priborom ali če ga slabo vzdržujete, so lahko emisije vibracij drugačne. To lahko znatno poveča nivo izpostavljenosti preko celotnega delovnega obdobja.

Ocena stopnje izpostavljenosti vibracijam mora vključevati tudi čas, ko je orodje izklopljeno ali ko je prižgano, ampak ga ne uporabljamo. To lahko

znatno zmanjša nivo izpostavljenosti preko celotnega delovnega obdobja.

Seznajte se z dodatnimi varnostnimi ukrepi, da bi zaščitili delavca pred učinki vibracij. To so npr. vzdrževanje orodja in dodatkov, vzdrževanje toplote rok, organizacija delovnih postopkov.

Varovalke

Evropa	230 V orodja	10 A, omrežna varovalka
Velika Britanija in Iraska	230 V orodja	13 A, v vtičih

Ta naprava je namenjena priključitvi na sistem napajanja z najvišjo dovoljeno impedanco Z_{max} 0,1 Ω na vmesniški točki (napajalna servisna enota) uporabniškega izvora napajanja. Uporabnik mora zagotoviti priključitev te naprave samo na napajalni sistem, ki ustreza zgornjim zahtevam. Če je potrebno, lahko uporabnik prosi elektro podjetje za podatek o sistemski impedanci na vmesniški točki.

Definicije: Napotki za varnost pri delu

Spodnje definicije opisujejo stopnjo resnosti vsakega opozorilnega znamenja. Prosimo, preberite navodila in bodite pozorni na te simbole.



NEVARNOST: Pomeni neposredno nevarno situacijo, ki bo, če je ne preprečite, povzročila **smrt ali resno poškodbo**.



OPOZORILO: Pomeni potencialno nevarno situacijo, **ki bi lahko**, če je ne preprečite, povzročila **smrt ali resno poškodbo**.



PREVIDNO: Pomeni potencialno nevarno situacijo, **ki bi lahko**, če je ne preprečite, povzročila **manjšo ali srednje težko telesno poškodbo**.

OPOMBA: Pomeni situacijo, **ki ni povezana s telesno poškodbo**, ampak bi, če je ne preprečite, lahko povzročila **poškodbo lastnine**.



Pomeni nevarnost električnega udara.



Pomeni nevarnost požara.

ES-izjava o skladnosti

STROJNA DIREKTIVA



D26411, D26414

D_EWALT izjavlja, da so izdelki, opisani pod "tehničnimi podatki" v skladu z: 2006/42/ES, EN 60335-1, EN 60335-2-45.

Ti izdelki so v skladu tudi z direktivo 2004/108/ES. Za več informacij kontaktirajte D_EWALT na spodnjem naslovu, ali poiščite naslov na zadnji strani navodil.

Podpisani je odgovoren za sestavo tehnične dokumentacije in daje izjavo v imenu podjetja D_EWALT.

Horst Grossmann

Podpredsednik inženiringa in oddelka za razvoj izdelkov D_EWALT, Richard-Klinger-Straße 11, D-65510, Idstein, Nemčija
01.03.2010



OPOZORILO: Za zmanjšanje nevarnosti poškodb preberite navodila za uporabo.

Splošni napotki za varno uporabo električnega orodja



OPOZORILO! Preberite vsa opozorila in navodila. Če ne upoštevate spodaj navedenih opozoril in napotkov, lahko to privede do električnega udara, požara in/ali telesnih poškodb.

SHRANITE VSA OPOZORILA IN NAVODILA TUDI ZA UPORABO V PRIHODNJE.

V nadaljevanju uporabljen izraz »električno orodje« se nanaša na električna orodja, ki so priključena na električno omrežje s pomočjo priključnega kabla in na električna orodja gnana s pomočjo akumulatorja (brez omrežnega priključnega kabla).

1) VARNOST NA DELOVNEM MESTU

- Delovno območje ohranjajte čisto in dobro osvetljeno.** V natrpanih ali temnih prostorih so nezgode pogostejše.
- Električnega orodja ne uporabljajte v eksplozivnem okolju, v katerem se**

nahajajo gorljive tekočine, plini ali prah. Električno orodje med delovanjem povzroča iskre, ki lahko povzročijo požar ali eksplozijo.

- Med uporabo orodja naj bodo vsi prisotni in otroci dovolj daleč od delovnega območja.** Med odklanjanjem ostalih oseb lahko izgubite nadzor nad orodjem.

2) ELEKTRIČNA VARNOST

- Priključni vtič električnega orodja mora ustrezati vtičnici. Nikoli ne spreminjajte vtiča. Ne uporabljajte nikakršnih adapterskih vtičev skupaj z ozemljenimi električnimi orodji.** Originalni vtiči in ustrezne vtičnice zmanjšujejo rizik eventualnega električnega udara.
- Izogibajte se stika z ozemljenimi deli, npr. cevmi, grelci, pečicami in hladilniki.** Če je vaše telo ozemljeno, je nevarnost električnega udara večja.
- Orodje zaščitite pred dežjem ali vlago.** Vdor vode v električno orodje povečuje tveganje električnega udara.
- Ne poškodujte električnega kabla. Kabla nikoli ne uporabljajte za prenašanje, vleko ali izklop električnega orodja iz omrežja. Poskrbite, da bo kabel na varni oddaljenosti od vročine, olja, ostrih robov in premikajočih se delov.** Poškodovan ali zavozlan električni kabel povečuje možnost električnega udara.
- Ko uporabljate električno orodje na prostem, uporabite podaljšek, ki je namenjen uporabi na prostem.** Uporaba primernega napajalnega kabla za delo na prostem zmanjšuje nevarnost električnega udara.
- Če je uporaba električnega orodja v vlažnem okolju neizbežna, uporabite inštalacijski odklopnik (RCD).** Uporaba inštalacijskega odklopnika RCD zmanjšuje možnost električnega udara.

3) OSEBNA VARNOST

- Med uporabo orodja bodite ves čas pozorni, spremljajte potek dela in uporabljajte zdravo pamet. Električnega orodja ne uporabljajte, če ste utrujeni ali pod vplivom drog, alkohola ali zdravil.** Že trenutek nepozornosti med delom z električnim orodjem lahko privede do hudih telesnih poškodb.
- Uporabite osebno zaščitno opremo. Vedno nosite zaščitna očala.** Uporaba osebne zaščite, kot je maska za prah; zaščitna obutev, ki ne drsi; zaščitna čelada

ali zaščita sluha, glede na vrsto in uporabo električnega orodja, zmanjšuje nevarnost poškodb.

- c) **Izognite se neželenemu zagonu orodja. Pred priključitvijo na izvor napajanja, dviganjem ali prenašanjem električnega orodja zagotovite, da bo stikalo v izklopljenem položaju.** Nošenje električnega orodja s prstom na stikalu za vklop ali priključitev električnega orodja v električno omrežje z vklopljenim stikalom povečuje možnost nesreč.
- d) **Odstranite vse ključe za nastavitvev orodja preden vključite orodje.** Orodje ali ključ, ki ostane pritrjen na vrtečih se delih električnega orodja, lahko povzroči telesne poškodbe.
- e) **Izogibajte se nenavadni telesni drži. Poskrbite za varen in stabilen položaj telesa.** To omogoča boljši nadzor nad električnim orodjem v nepričakovanih situacijah.
- f) **Nosite ustrezna delovna oblačila. Ne nosite ohlapnih oblačil ali nakita. Z lasmi, obleko ali rokavicami se ne približujte premikajočim se delom.** Ohlapna oblačila, nakit ali dolgi lasje se lahko zapletejo v premikajoče se dele.
- g) **Če so na voljo priklopne naprave za ekstrakcijo praha in zbiralne naprave, se prepričajte, da so pravilno priklopljene in da jih uporabljate pravilno.** Uporaba naprav za odsesavanje prahu zmanjša nevarnosti, ki jih povzročata prah.

4) SKRBNO RAVNANJE IN UPORABA ELEKTRIČNIH ORODIJ

- a) **Električnega orodja ne preobremenite. Uporabite električno orodje, ki je ustrezno za vaše delo.** Pravilna izbira orodja bo pripomogla, da bo delo končano bolj kvalitetno in varneje na način, kot je to predpisano.
- b) **Ne uporabljajte orodja, če stikalo za vklop/izklop ne deluje.** Električno orodje, ki ga ni mogoče nadzirati s stikalom, je nevarno in ga je treba popraviti.
- c) **Odklopite vtič iz omrežne napetosti in/ ali odstranite baterijo pred kakršnokoli nastavitvijo orodja, menjavo opreme ali pred shranjevanjem orodja.** Ta preventivni varnostni ukrep zmanjša nevarnost naključnega zagona električnega orodja.
- d) **Ko električno orodje ni v uporabi, ga shranjajte izven dosega otrok in ne dovolite uporabo orodja osebam, ki niso seznanjene z delovanjem orodja ali s tem navodilom za uporabo.** Električna

orodja so lahko v rokah ljudi, ki za tovrstno delo niso usposobljeni, zelo nevarna.

- e) **Vzdržujte električna orodja. Redno preverjajte, če so vrtljivi deli prosto gibljivi oz. niso sprjeti, počeni ali tako poškodovani, da je funkcija električnega aparata s tem okrnjena. Pred uporabo električnega aparata, pustite da popravila poškodovanih delov opravi kvalificirano osebje.** Mnogo nesreč se zgodi zaradi neustreznega vzdrževanja električnih orodij.
- f) **Rezalno orodje vzdržujte ostro in čisto.** Pravilno vzdrževana in ostra rezila so lažje vodljiva in zanesljivejša.
- g) **Električno orodje, dodatno opremo, vstavke, itd. uporabljajte skladno s temi navodili, pri tem pa se ozirajte na vrsto dela, ki ga opravljate in delovne pogoje.** Uporaba električnega orodja za dela, ki za orodje niso predvidena, lahko povzroči nevarnost.

5) SERVIS

- a) **Električno orodje naj servisira le usposobljen serviser, pri tem pa uporablja le originalne nadomestne dele.** S tem bo ohranjena varnost aparata.

Varnostni napotki za uporabo toplotnih pištol

Če naprave ne uporabljate previdno, lahko to povzroči požar, zato:

- Vročina se lahko prevaja na vnetljive materiale, ki niso vidni. **NE** uporabljajte v vlažnem ozračju, na krajih, kjer so lahko prisotni vnetljivi plini ali v bližini vnetljivih materialov.
- **NE** uporabljajte na istem kraju dalj časa neprekinjeno.
- **NE** uporabljajte v eksplozivnem ozračju.
- Po uporabi postavite orodje na stojalo, da se ohladi, preden ga pospravite.
- **NE** puščajte orodja brez nadzorstva, če je vključeno.
- **NE** polagajte rok na prezračevalne odprtine ali kakor koli drugače pokrijte prezračevalnih odprtin.
- Šoba in pribor tega orodja se med uporabo zelo močno segrejeta. Preden se jih dotaknete, naj se vsi deli ohladijo.
- **VEDNO** izključite orodje, preden ga odložite.
- Tega izdelka ne smejo uporabljati ljudje (tudi otroci) z zmanjšanimi fizičnimi, čutnimi ali mentalnimi sposobnostmi, s pomanjkljivim

znanjem ali izkušnjami, razen če delajo pod nadzorstvom ali so prejeli napotke glede uporabe izdelka s strani osebe, ki je odgovorna za njihovo varnost.

- Zagotovite ustrezno prezračevanje, ker se lahko sproščajo tudi strupeni hlapi.
- **NE** uporabljajte orodja kot sušilnika za lase.
- **NE** zaprite ali ovirajte dovoda oz. odvoda zraka, ker lahko to povzroči prekomerno segrevanje in okvare orodja.
- **NE** usmerjajte vročega zraka na druge ljudi.
- **NE** dotikajte se kovinske šobe, ker se med uporabo močno segreje in ostane vroča še 30 minut po končani uporabi.
- **NE** postavljajte šobe ob ničesar med uporabo ali takoj po končani uporabi.
- **NE** potiskajte ničesar v notranjost šobe, ker lahko to povzroči električni udar. Ne glejte navzdol v šobo, medtem ko orodje uporabljate, zaradi visokih temperatur, ki pri tem nastajajo.
- **NE** dovolite, da bi se na šobo ali strgalnik prilepila barva, ker se lahko sčasoma vname.
- **NE** odstranjujte pokrova toplotne cevi med uporabo.

Dodatna varnostna navodila za toplotne pištrole

- Da zmanjšate nevarnost eksplozije, **NE** uporabljajte pištrole v bližini komor za barvanje in najmanj 3 m proč od območja, kjer poteka barvanje.
- **NE uporabljajte tega orodja za odstranjevanje barve, ki vsebuje svinec.** Olupki barve, ostanki ali hlapi barve lahko vsebujejo svinec, ki je strupen
- Skrita področja, na primer za stenami, stropi, tlemi, opažnimi in drugimi ploščami lahko vsebujejo vnetljive materiale, ki se pri delu na teh lokacijah s toplotno pištolo lahko vnamejo. Vžig takih materialov včasih ni takoj opazen in lahko povzroči materialno škodo in telesne poškodbe ljudem v okolici. Če delate na takih lokacijah, naj se toplotna pištola premika v smeri naprej-nazaj. Zadrževanje ali ustavljanje na enem mestu lahko povzroči vžig plošče ali materiala za njo.

OPOMBA: Te toplotne pištrole lahko proizvajajo temperature, ki presegajo 550 °C.

- **NE** uporabljajte tega orodja za gretje hrane.
- **NE** polagajte toplotne pištrole na vnetljive površine, medtem ko delate s pištolo ali takoj po izklopu pištrole.

- Med strganjem naj bodo premični deli pritrjeni in negibni.
- Vroči zrak usmerjajte v varno smer, stran od drugih ljudi ali vnetljivih predmetov.
- **NE DOTIKAJTE SE KOVINSKE ŠOBE;** med uporabo se močno segreje in ostane vroča še 30 minut po končani uporabi. Za zaščito rok nosite rokavice.
- **VEDNO** držite šobo stran od napajalnega kabla.
- Odkruški in majhni delci odstranjene barve se lahko vnamejo in prodrejo skozi luknje in razpoke v površini, ki jo strgate.
- **NE** zažgite barve. Uporabljajte priloženi strgalnik in držite šobo najmanj 25 cm stran od barvane površine. Če delate v navpični smeri, delajte v smeri navzdol, tako da preprečite padanje barve na orodje in vžig barve.
- **VEDNO** uporabljajte ustrezno kakovostne strgalnike in strgalne nože.
- **NE** uporabljajte toplotne pištrole skupaj s kemičnimi odstranjevalniki.
- **NE** uporabljajte pomožnih šob kot strgalnikov.
- **NE** usmerjajte toplotne pištrole neposredno na steklo. Steklo lahko počni in to lahko povzroči materialno škodo ali telesne poškodbe.
- Ohranite nalepke in imenske ploščice. Te vsebujejo pomembne podatke.
- Postavite toplotno pištolo na stabilno, ravno podlago, ko je ne držite v rokah. Postavite napajalni kabel tako, da se toplotna pištola ne bo prevrnila.
- Postavite toplotno pištolo na stabilno, ravno podlago, ko je ne držite v rokah. Ne glede na delo, ki ga opravljate, zavarujte s ščitnikom ali odstranite take materiale stran od toplotne pištrole.
- Včasih lahko morda opazite rahel dim iz orodja, ko ga izključite. To je posledica segrevanja ostankov olja, ki so med proizvodnji orodja ostali kot tanek sloj na grelnem elementu.
- **Uporabljajte zaščito za oči in drugo varnostno opremo.**

Odstranjevanje barve



OPOZORILO: Pri odstranjevanju barve morate biti izjemno previdni.

Pred začetkom postopka odstranjevanja barve morate določite, ali barva, ki jo odstranjujete, vsebuje svinec. **BARVO NA**

OSNOVI SVINCA SME ODSTRANJEVATI SAMO PROFESIONALEC IN SE JE NE SME ODSTRANJEVATI S POMOČJO TOPLOTNE PIŠTOLE.

Osebe, ki odstranjujejo barvo, morajo upoštevati naslednje napotke:

1. Obdelovanec prenesite na prosto. Če to ni mogoče, mora biti delovno mesto dobro prezračevano. Odprite okna in v eno izmed oken postavite ventilator za odvajanje izpušnih plinov. Ventilator mora premikati zrak v smeri iz notranjosti na prosto.
2. Odstranite ali pokrijte vse preproge, pohištvo, obleke, kuhinjske pripomočke (posodo) in zračne jaške.
3. Na delovno mesto položite stare obleke, na katere bodo padali odkruški in ostanke barve. Nosite zaščitno obleko, na primer dodatne delovne srajco, pajaca in celado.
4. Naenkrat delajte samo v enem prostoru. Pohištvo morate odnesti ven ali ga prestaviti v sredini sobe in ga pokriti. Delovna mesta morate ločiti od drugih bivalnih prostorov z zatesnitvijo vrat s pomočjo odpadnih conj.
5. Otroci, noseče ženske ali ženske, ki so morda noseče, se ne smejo nahajati na območju dela, dokler ni delo končano in čiščenje zaključeno.
6. Nosite protiprašno masko ali masko z dvojnimi filtrom (za prah in hlape). Maska se vam mora natančno prilegati. Brada in lasje lahko povzročijo, da maske ne tesnijo pravilno. Filtre pogosto menjavajte. **PAPIRNATE MASKE ZA ENKRATNO UPORABI NISO PRIMERNE**
7. Pri upravljanju toplotne pištole bodite previdni. Toplotno pištolo ves čas premikajte, ker prekomerna vročina proizvaja hlapce, ki jih lahko vdihavate.
8. Hrano in pijačo odstranite iz delovnega območja. Preden začnete jesti ali piti, operite dlani, celotne roke, obraz in sperite usta. Na delovnem območju ne kadite, žvečite žvečilne gume ali tobaka.
9. Počistite vso odstranjeno barvo in prah, tako da z mokro krpo obrišete tla. S pomočjo mokre krpe očistite vse stene, pragove, okenske police in druge površine, kjer se lahko nahajata barva ali prah. **NE POMETAJTE, BRIŠITE PRAHU ALI SESAJTE Z VAKUUMSKIM SESALNIKOM** Uporabite detergent z visoko vsebnostjo fosfata ali

trinatrijevega fosfata (TSP) za čiščenje in pranje površin.

10. Na koncu vsake delovne faze pospravite ostanke in koščke barve v plastično vrečko, zaprite jo z lepilnim trakom in jo odstranite po predpisih.
11. Slecite zaščitno delovno obleko on sezujete čevlje na območju dela in tako preprečite prenašanje prahu v ostale bivalne prostore. Delovne obleke operite ločeno od drugih. Čevlje obrišite z mokro krpo, ki jo nato operite skupaj z drugo delovno obleko. Temeljito sperite lase in telo z milom in vodo.

POMEMBNO OPOZORILO

Če naj bo to orodje učinkovito odstranjevalnik barve, mora proizvajati izredno visoke temperature. Zato lahko orodje vžge papir, les, barvo in ostanke laka ter podobne materiale.

Sčasoma, ko se boste bolje seznanili z orodjem in razvili pravilno tehniko dela, bo nevarnost vžiga močno zmanjšana. Za vzpostavitev prave tehnike dela je najboljši recept: PRAKSA! Lotite se preprostih projektov odstranjevanja barve, po možnosti na prostem, dokler ne dobite "občutka" za varno in učinkovito delo z odstranjevalnikom.

MED PRIVAJANJEM UPOŠTEVAJTE NASLEDNJE VARNOSTNE UKREPE IN NAPOTKE

- Če se odstranite stran od orodja, mora biti orodje vedno izključeno in izklopljeno iz vira napajanja.
- Med uporabo pogosto čistite rezilo strgalnika. Usedlina, ki se nabere na rezilu, je izredno vnetljiva.
- S pomočjo poskusov določite optimalno razdaljo od šobe orodja do površine, ki jo odstranjujete. Razdalja 25,4 mm 50,8 mm se spreminja in je odvisna od materiala, ki ga odstranjujete.
- Ves čas se mora toplotna pištola pomikati pred rezilom strgalnika.
- Med delom sproti pospravljajte koščke barve, ki se nabirajo na delovnem območju.
- Pri delu znotraj bodite na varni oddaljenosti od zaves, papirja, oblazinjenega pohištva in podobnih vnetljivih materialov.
- Predvsem si zapomnite, da je to resno in nevarno orodje, ki pa lahko pri pravilni uporabi prinaša odlične rezultate dela. Vadite z enostavnimi projekti, dokler se ne počutite

pri delu udobno in varno. Šele takrat boste osvojili pravilno tehniko.

Ostale nevarnosti

Kljub upoštevanju ustreznih varnostnih ukrepov in uporabi varnostnih naprav se določenim nevarnostim ni mogoče izogniti. Mednje spadajo:

- *Poškodbe sluha*
- *Nevarnost telesnih poškodb zaradi odletavajočih odkruškov.*
- *Nevarnost opeklin zaradi segrevanja pripomočka med delom.*
- *Nevarnost telesnih poškodb zaradi dolgotrajnega dela.*

Oznake na orodju

Na orodju so nameščene naslednje oznake:



Pred uporabo preberite navodila.



Uporabljajte zaščito za ušesa.



Vedno nosite zaščitna očala.

LOKACIJA PODATKOVNE KODE (SLIKA 1)

Časovna koda (h), ki vsebuje tudi podatek o letu izdelave, je odtisnjena na ohišje.

Primer:

2010 XX XX
Leto izdelave

Vsebina paketa

Paket vsebuje:

- 1 toplotna pištola
- 1 dodatna oprema
- 1 navodila za uporabo
- 1 nazorna risba
- *Prepričajte se, če se orodje, deli in pripomočki med prevozom niso poškodovali.*
- *Vzemite si čas in temeljito preberite in se seznanite z navodili pred uporabo.*

Opis (sl. 1)



OPOZORILO: Električnega orodja ali njegovih delov nikoli ne predelujte. Predelava lahko povzroči telesne poškodbe ali okvare orodja.

- a. Stikalo za vklop/izklop
- b. Prezračevalne odprtine
- c. Sprožilno stojalo
- d. Nastavitveni gumb za temperaturo zraka (D26411)
LCD indikator in regulator temperature zraka (D26414)
- e. Šoba
- f. Obroč za obešanje orodja
- g. Pokrov za toplotno cev

NAMEN UPORABE

Vaša toplotna pištola je bila zasnovana odstranjevanju barve, spajkanju cevi, krčenju PVC, varjenju in upogibanju plastike ter splošnim postopkom sušenja in odmrzovanja.



OPOZORILO: Ne uporabljajte orodja v mokrih pogojih in ob prisotnosti vnetljivih tekočin ali plinov.

Toplotna pištola je profesionalno električno orodje.

NAPRAVO shranjujte nedosegljivo otrokom. Neizkušeni uporabniki naj orodje uporabljajo s pomočjo nadzornika.

Električna varnost

Električni motor je zasnovan samo za eno napetost. Vedno preverite, ali napetost vira napajanja ustreza tisti, ki je navedena na podatkovni plošči.



Vaše DEWALT orodje je dvojno izolirano v skladu z standardom EN 60335 in ozemljitev ni potrebna.



OPOZORILO: 115 V enote morajo delovati preko odpovedno varnega izolacijskega transformatorja z ozemljitvenim zaslonom med prvotnim in sekundarnim navitjem.

Če je poškodovan napajalni kabel, ga je potrebno zamenjati s posebej pripravljenim kablom, ki je na voljo preko servisne mreže DEWALT.

Zamenjava vtiča napajalnega kabla (samo za Veliko Britanijo in Irsko)

Če morate namestiti nov vtič sledite naslednjim korakom:

- Star in neuporaben vtič odvrzite v skladu z ustreznimi predpisi.
- Priključite rjavo žico na fazni terminal.
- Priključite modro žico na nevtralni terminal.



OPOZORILO: Na ozemljitveni terminal ne priključujte nobene žice.

Upoštevajte napotke za vgradnjo vtičev, ki so priloženi s kvalitetnimi vtiči. Priporočena varovalka: 13 A.

Uporaba napajalnega podaljška

Če je potrebna uporaba napajalnega podaljška, uporabite ustrezen napajalni podaljšek, ki ustreza vhodni električni napetosti vašega orodja (glejte tehnične podatke). Najmanjši premer kabla mora znašati 1 mm²; maksimalna dolžina kabla pa 30 m. Če uporabljate kolut, vedno do konca odvijte kabel.

SESTAVA IN NASTAVITVE



OPOZORILO: Da zmanjšate nevarnost telesnih poškodb, izključite orodje in ga odklopite od omrežne napetosti pred montažo in demontažo pribora, pred nastavitvijo ali spreminjanje nastavitvev oz. pred servisnimi posegi. Sprožilno stikalo mora biti in poziciji IZKLOP. Nekontroliran zagon naprave lahko povzroči poškodbe.

Temperatura zraka (sl. 1)

D26414

Temperaturo zraka je mogoče prilagajati glede na širok izbor opravil. Zavrtite nastavitveni gumb za temperaturo zraka (d) v smeri urinega kazalca ali v nasprotni smeri urinega kazalca za zvišanje ali znižanje temperature.

D26414

- Pritisnite in sprostite LCD indikator in regulator temperature zraka (d) za nastavitvev ustrezne temperature v korakih po 10 °C.
- Za neprekinjeno zviševanje ali zniževanje temperature pritisnite in držite pritisnjen LCD indikator in regulator temperature zraka (d).
- Sprostite indikator, ko je dosežena zelena temperatura ali najnižja/najvišja temperatura.
- Zaslon kaže dejansko dviganje/padanje temperature, dokler ni dosežena zelena temperatura.

KONTROLNI SISTEM ZA TEMPERATURO NASTAVI-IN-POZABI D26414

Želena temperatura je shranjena v pomnilniku orodja. Kadarkoli vključite orodje, se toplotno pištola segreje do zadnje nastavitvene temperature

glede na pretok zraka. Če glede nastavitve niste gotovi, vedno začnite z najnižjo nastavitvijo temperature in jo počasi zvišujete, dokler ne dosežete zelene nastavitve.



Uporaba

Spodnja tabela kaže priporočene nastavitve za različne opravila.

Nastavitev temperature	Uporaba
Nizka	<ul style="list-style-type: none"> • Sušenje barve in laka • Odstranjevanje nalepk • Voskanje in odstranjevanje voska • Sušenje vlažnega lesa pred polnjenjem • Krčenje PVC-ja, ovitkov in izolacij cevi • Odtaljevanje zmrznjenih cevi
Srednja	<ul style="list-style-type: none"> • Varjenje plastičnih cevi • Ukrivljanje plastičnih cevi in plošč • Pri odvijanju zarjavelih ali premočno privitih vijakov in matic
Visoka	<ul style="list-style-type: none"> • Odstranjevanje barve in laka • Spajkanje spojev pri napeljavi • Odstranjevanju linoleja in PVC talnih oblog

Namestitev pravilnega pribora

To orodje je dobavljeno s kompletom orodja za različne vrste dela.

Ikona	Opis	Namen
	Stožčasta šoba	Šoba za krčenje (segrevanje majhne površine)
	50 mm Površinska šoba - ribji rep	Sušenje, odstranjevanje barve, odstranjevanje polivinila ali linoleja, odtaljevanje (vročina razporejena preko širokega območja)

1. Vkljopno/izkljopno stikalo (a) mora biti na položaju O in orodje izklopljeno iz izvora napajanja. Preverite, ali se je šoba ohladila.
2. Vstavite zelen pribor v šobo.

UPORABA ORODJA

Navodila za uporabo



OPOZORILO: Vedno upoštevajte varnostna navodila in ustrezne predpise.



OPOZORILO: Za zmanjšanje nevarnosti hudih telesnih poškodb izključite orodje in ga izklopite iz vira napajanja pred izvedbo nastavitvev ali demontažo/namestitvijo priključkov ali pripomočkov.



OPOZORILO: Zagotovite, da NIKOLI ne usmerite šobe v vas ali druge ljudi.



OPOZORILO: PAZITE, da nič ne pade v notranjost šobe.

Pravilni položaj roke (slika 2, 3)



OPOZORILO: Da bi zmanjšali tveganje za nastanek resnih poškodb, **VEDNO** držite roke v pravilnem položaju, kot prikazuje slika.



OPOZORILO: Da bi zmanjšali tveganje za nastanek resnih poškodb, **VEDNO** čvrsto primite ročaja z obema rokama v pričakovanju reakcijskega momenta orodja.



OPOZORILO: Druge roke ne postavljajte preko/nad prezračevalne odprtine (sl. 3).

Pravilni položaj rok zahteva, da z eno roko držite orodje, kot kaže slika 2.

Pred uporabo:

1. Pritrdite ustrezen pribor, ki je priporočen za nameravano delo.
2. Zavrtite nastavitveni gumb za temperaturo zraka (d) na zeleno temperaturo.

Vklop in izklop (slika 4)

1. Potisnite vklopno/izklopno stikalo (a) na želeno nastavitev zračnega pretoka:
 - I: 240 l/min (50 °C – 400 °C)
250 l/min (50 °C – 400 °C) (D26414)
Nizek zračni pretok za počasno segrevanje obdelovanca.
 - II: 450 l/min (50 °C – 600 °C)
500 l/min (50 °C – 600 °C) (D26414)
Visok zračni pretok za hitro segrevanje obdelovanca.

2. Za izključitev orodja potisnite vklopno/izklopno stikalo (a) na položaj O. Odklopite orodje iz vira napajanja in počakajte, da se ohladi, preden ga pospravite.

Odstranjevanje barve



OPOZORILO: Glej **Pomembno opozorilo** v razdelku **Dodatna varnostna navodila za toplotne pištole** preden uporabite orodje za odstranjevanje barv.



OPOZORILO: Ne odstranjujte barve s kovinskih okenskih okvirjev, ker lahko zaradi vročine počijo okenska stekla.

- Pri strganju drugih okenskih okvirjev, uporabite šobo z zaščito za steklo.
- Da bi preprečili vžig površine, ne držite orodja predolgo usmerjenega v eno točko.
- Izogibajte se nabiranju barve na strgalu, saj se lahko vžge. Če je potrebno, s pomočjo noža previdno odstranite material s strgalnika.

1. Pritrdite ustrezeni pribor.
2. Zavrtite nastavitveni gumb za temperaturo zraka (d) na visoko nastavitev.
3. Vključite orodje z izbiro ustreznega pretoka zraka.
4. Usmerite vroči zrak na barvo, ki jo želite odstraniti.

Najboljše rezultate dosežete, če toplotno pištolo premikate počasi, vendar ENAKOMERNO, s strani na stran, tako da je toplota enakomerno razporejena. **NE ZADRŽUJTE ALI USTAVLJAJTE SE NA ENEM MESTU.**

5. Ko se barva omehča, barvo postrgajte s pomočjo ročnega strgalnika.

ZAPOMNITE SI: Odkruški in majhni delci odstranjene barve se lahko vnamejo in prodrejo skozi luknje in razpoke v površini, ki jo strgate.

Stacionarna uporaba (sl. 1)

To orodje lahko uporabljate tudi v stacionarnem načinu.

1. Zložite stojalo (c), kot je prikazano na sliki 1.
2. Postavite orodje na ravno, stabilno delovno mizo. Zagotovite, da se orodje ne bo prevrnilo.
3. Napajalni kabel napeljite tako, da ne bo možno potegniti orodja iz delovne mize.

4. Vključite orodje z izbiro ustreznega pretoka zraka.



Kontrola konstantne vročine (zaščita pred preobremenitvijo)

Če je orodje preobremenjeno, ta funkcija zaščiti grelni element pred poškodbami, ne da bi se orodje ustavilo in/ali brez ohlajevanja orodja.

- Če se temperatura dvigne previsoko, se grelni element samodejno izključi. Motor še naprej deluje in proizvaja hladen zrak.
- Ko se temperature dovolj zniža (to traja samo nekaj sekund), se grelni element samodejno vključi.

Obroč za orodje (sl. 1)



OPOZORILO: VEDNO izključite toplotno pištolo, odklopite jo iz izvora napajanja in počakajte, da se ohlaja najmanj 30 minut, preden jo premaknete ali pospravite.

Za lažje shranjevanje lahko orodje obesite na obroč (f). Toplotno pištolo morate shranjevati v zaprtih prostorih.

Čas ohlajanja

Med uporabo se šoba in pribor močno segrejeta. Izključite toplotno pištolo, odklopite jo iz izvora napajanja in počakajte, da se ohlaja najmanj 30 minut, preden jo premaknete ali pospravite.

OPOMBA: Za skrajšanje časa ohlajanja vključite orodje na najnižji nastavitvi temperature zraka in ga pustite delovati nekaj minut, preden ga izključite.

VZDRŽEVANJE

Vaša DeWALT električna naprava je zasnovano tako, da deluje dolgo brez posebnega vzdrževanja. Dolgoročno zadovoljivo delovanje je odvisno od pravilne nege in rednega čiščenja orodja.



OPOZORILO: Da zmanjšate nevarnost telesnih poškodb, izključite orodje in ga odklopite od omrežne napetosti pred montažo in demontažo pribora, pred nastavitvijo ali spreminjanje nastavitvev oz. pred servisnimi posegi. Sprožilno stikalo mora biti na poziciji IZKLOP. Nekontroliran zagon naprave lahko povzroči poškodbe.

Mazanje

Vaše električno orodje ne zahteva dodatnega mazanja.



Čiščenje



OPOZORILO: Odstranite umazanijo in prah iz glavnega ohišja z izpihovanjem s suhim zrakom, ko opazite, da se prah nabere v in okoli odprtih za razčenje. Med opravljanjem tega postopka nosite ustrezno zaščito za oči in masko za obraz.



OPOZORILO: Nikoli za čiščenje nekovinskih delov orodja ne uporabljajte kemičnih sredstev ali drugih močnih kemikalij. Take kemikalije lahko oslabijo materiale, iz katerih so izdelani ti deli. Uporabite samo krpo, navlaženo z vodo oz. milnico. Pazite, da voda ne prodre v notranjost orodja; nikoli ne potopite nobenega dela orodja v tekočino.

Dodatni pribori



OPOZORILO: Ker pripomočki, ki jih ne ponuja DeWALT, s tem izdelkom niso bili testirani, je njihova uporaba lahko nevarna. Da bi zmanjšali nevarnost telesnih poškodb, z izdelkom uporabljajte le pripomočke, ki jih priporoča DeWALT.

Če potrebujete več informacij glede ustreznosti dodatne opreme, se obrnite na Vašega prodajalca.

Skrb za varovanje okolja



Odpadno orodje ločite od drugih odpadkov. Naprava ne sme biti odložena med mešane komunalne odpadke.

Če ugotovite, da vaš DeWALT izdelek ne služi več svojemu namenu, ali se vam ne zdi več uporaben, ga ne zavržite skupaj z ostalimi gospodinjstvi odpadki. Pripravite ta izdelek za ločeno zbiranje.



Ločeno zbiranje rabljenih izdelkov in embalaže omogoča obnovo in ponovno uporabo nekaterih materialov. Tovrstno ravnanje pa pripomore k preprečevanju

onesnaženja okolja in manjši porabi naravnih virov.

Lokalni predpisi morda urejajo ločeno zbiranje električnih aparatov iz gospodinjstev, na zbirališčih odpadkov ali pri prodajalcu, ko kupite nov izdelek.

DEWALT vam nudi možnost zbiranja in obnove uporabljenih in iztrošenih izdelkov DEWALT, ko ti dosežejo konec svoje življenjske dobe. Če želite izkoristiti predlagano možnost, vaš neuporaben izdelek vrnite pooblaščenemu serviserju, ki bo potrebne postopke izvedel namesto vas.

Lokacijo najbližjega pooblaščenega serviserja lahko ugotovite tako, da kontaktirate vašo najbližjo DEWALT predstavništvo. Naslov je naveden v tem priročniku. Dodatno pa so seznam vseh pooblaščenih DEWALT serviserjev in vsi podatki o poprodajnih storitvah na voljo na internetu: **www.2helpU.com**.

PUHALO VRUĆEG ZRAKA

D26411, D26414

Čestitamo!

Odabrali ste alat tvrtke DeWALT. Godine iskustva, od razvoja proizvoda do inovativnosti, učinile su tvrtku DeWALT jednim od najpouzdanijih partnera za korisnike profesionalnih električnih alata.

Tehnički podaci

		D26411	D26414
Napon	V	220-240	220-240
UK i Irska	V	230/115	230/115
Tip		1	1
Ulazna snaga	W	1800	2000
Ulazna snaga (115 V)	W	1600	1600
Raspon temperatura zraka (na mlaznici)	°C	50–400 i 50–600	50–400 i 50–600
Masa	kg	0,65	0,71

L_{PA} (zvučni tlak)	dB(A)	68	68
K_{PA} (tlak zvuka nesigurno)	dB(A)	3	3
L_{WA} (zvučna snaga)	dB(A)	79	79
K_{WA} (nesigurnost zvučnog tlaka)	dB(A)	3	3

Ukupna vrijednost vibracija (troosni vektorski zbroj)

Vrijednost emisije vibracija a_h			
$a_h =$	m/s ²	0,86	0,86
Nesigurnost K =	m/s ²	1,5	1,5

Razina emisija vibracija navedena na ovom informacijskom listu izmjerena je u skladu s standardiziranim ispitivanjem i može se upotrijebiti za međusobno uspoređivanje alata. Može se koristiti za preliminarno procjenjivanje izloženosti.



UPOZORENJE: Deklarirana razina emisije vibracija odnosi se na glavne primjene alata. Međutim, ako se alat koristi u drugim primjenama, s drugim nastavcima ili ako je loše održavan, razine vibracija mogle bi se razlikovati. To može značajno povećati razinu izloženosti tijekom ukupnog vremena upotrebe.

Tijekom procjene razine izloženosti vibracijama potrebno je uzeti u obzir vrijeme tijekom isključivanja alata i vrijeme dok je uključen, ali se ne upotrebljava za izvođenje radova.

To može značajno smanjiti razinu izloženosti tijekom ukupnog vremena upotrebe.

Provjerite dodatne sigurnosne mjere za zaštitu operatera od učinaka vibracija, kao što su: održavanje alata i pribora, održavanje ruku toplima, organizacija radnih rasporeda i sl.

Osigurači

Europa	230 V za alate	10 Ampera, mreža
U.K. i Irska	230 V alati	13 Ampera, u utikačima

Ovaj uređaj namijenjen je priključivanju na sustave napajanja s najvećom dopuštenom impedancijom sustava Zmax od 0,1 Ω u priključnoj točki (prespojna kutija korisnikovog napajanja. Korisnik se mora pobrinuti da je uređaj priključen samo na sustav napajanja koji ispunjava gornje zahtjeve. Ako je potrebno, korisnik može od dobavljača električne energije zatražiti podatke o impedanciji sustava u priključnoj točki.

Definicije: Sigurnosne smjernice

Dolje opisane definicije opisuju razinu ozbiljnosti svake riječi naznake. Pročitajte priručnik i obratite pažnju na ove simbole.



OPASNOST: Označava neposrednu rizičnu okolnost koja će, ako se ne izbjegne, **rezultirati smrću ili ozbiljnim ozljedama.**



UPOZORENJE: Označava potencijalno rizičnu okolnost koja, ako se ne izbjegne, **može rezultirati ozbiljnim ozljedama ili smrću.**



PAŽNJA: Označava potencijalno rizičnu okolnost koja, ako se ne izbjegne, **može rezultirati manjim ili srednje teškim ozljedama.**

NAPOMENA: Naznačuje praksu koja nije vezana uz tjelesne ozljede i koja, ako se ne izbjegne, **može rezultirati oštećivanjem imovine.**



Označava rizik od strujnog udara.



Označava rizik od požara.

EU izjava o usklađenosti

DIREKTIVA O STROJEVIMA



D26411, D26414

Tvrtka DeWALT izjavljuje da su proizvodi opisani u poglavlju "Tehnički podaci" u skladu sa sljedećim propisima: 2006/42/EC, EN 60335-1, EN 60335-2-45.

Ovi proizvodi također su usklađeni s Direktivom 2004/108/EC. Za dodatne informacije kontaktirajte tvrtku DeWALT putem sljedeće adrese ili pogledajte prilog pri kraju priručnika.

Dolje potpisani je odgovoran za usklađenost tehničke dokumentacije i ovu izjavu iznosi u ime tvrtke DeWALT.

Horst Grossmann
Potpredsjednik, Odjel za inženjering i razvoj
proizvoda DeWALT, Richard-Klinger-Straße 11,
D-65510, Idstein, Germany
01.03.2010



UPOZORENJE: Pročitajte priručnik s uputama kako biste smanjili rizik od ozljeda.

Opća sigurnosna upozorenja za električne alate



UPOZORENJE! Pročitajte sva sigurnosna upozorenja i upute. Nepoštivanje upozorenja i uputa može rezultirati električnim udarom, požarom i/ili ozbiljnim ozljedama.

UPOZORENJA I UPUTE ČUVAJTE ZA BUDUĆE POTREBE.

Izraz "električni alat" u upozorenjima odnosi se na električni alat napajan iz strujne utičnice (sa žicom) ili električni alat napajan akumulatorskom baterijom (bez žice).

1) SIGURNOST RADNOG PROSTORA

- Radno mjesto održavajte čistim i dobro osvijetljenim.** Zakrčeni ili mračni prostori prizivaju nezgode.
- S električnim alatima ne radite u eksplozivnom okruženju, kao što je blizina zapaljivih tekućina, plinova ili**

prašine. Električni aparati stvaraju iskre koje mogu zapaliti prašinu ili isparavanja.

- Prilikom rada s električnim alatom držite podalje promatrače i djecu.** Zbog odvratanja pozornosti mogli biste izgubiti nadzor nad uređajem.

2) ZAŠTITA OD ELEKTRIČNE STRUJE

- Utičkači električnih alata moraju odgovarati utičnicama. Nikad i ni na koji način ne prepravljajte utikač. Nemojte rabiti prilagodne utikače s uzemljenim električnim alatima.** Neizmijenjeni utikači i odgovarajuće utičnice smanjit će rizik od strujnog udara.
- Izbjegavajte fizički dodir s uzemljenim površinama poput cijevi, radijatora, metalnih okvira i hladnjaka.** Ako je tijelo uzemljeno, rizik od strujnog udara je povećan.
- Električne alate ne izlažite kiši ili vlazi.** Prodiranje vode u električni alat povećat će rizik od strujnog udara.
- Kabel ne upotrebljavajte za nepredviđene namjene. Kabel nikad ne upotrebljavajte za nošenje, povlačenje ili odvajanje utikača električnog alata iz električne utičnice. Kabel držite podalje od izvora topline, ulja i oštih ili pokretnih dijelova.** Oštećeni ili zapleteni kabel povećat će rizik od strujnog udara.
- Prilikom rada s električnim alatom na otvorenom upotrijebite produžni kabel pogodan za upotrebu na otvorenom.** Upotreba kabela prikladnog za otvorene prostore smanjuje rizik od strujnog udara.
- Ako nije moguće izbjeći korištenje električnog alata u vlažnim uvjetima, upotrijebite napajanje s diferencijalnom sklopkom za zaštitu od neispravnosti uzemljenja (RCD).** Upotreba RCD sklopke smanjuje rizik od strujnog udara.

3) OSOBNA SIGURNOST

- Tijekom rada s električnim alatom budite oprezni, usredotočeni i primjenjujte zdravorazumski pristup. Ne upotrebljavajte električni alat ako ste umorni ili pod utjecajem droga, alkohola ili lijekova.** Trenutak nepažnje tijekom rada s električnim alatom može dovesti do ozbiljnih ozljeda.
- Koristite osobnu zaštitnu opremu. Uvijek koristite zaštitu za oči.** Upotreba zaštitne opreme poput maske protiv prašine, sigurnosnih cipela protiv klizanja, čvrste kape ili zaštite sluha u odgovarajućim uvjetima smanjit će rizik od tjelesnih ozljeda.

- c) **Spriječite nenamjerno uključivanje. Prije priključivanja u električnu mrežu ili umetanja akumulatorske baterije, kao i prije uzimanja ili nošenja alata, provjerite je li prekidač u isključenom položaju.** Nošenje električnog alata tako da je prst na prekidaču ili priključivanje električnog alata kojemu je prekidač uključen dovodi do nezgoda.
- d) **Prije nego što uključite električni alat, uklonite s njega sve ključeve za podešavanje.** Ostavljanje ključa na rotirajućem dijelu električnog alata može dovesti do ozljede.
- e) **Ne sežite predaleko. Uvijek održavajte ravnotežu i stabilan stav.** To omogućuje bolji nadzor nad električnim alatom u neočekivanim situacijama.
- f) **Pravilno se obucite. Ne nosite široku odjeću ili nakit. Kosu, odjeću i rukavice uvijek držite podalje od pokretnih dijelova.** Pokretni dijelovi mogu zahvatiti labavo obučenu odjeću, nakit ili dugu kosu.
- g) **Ako je omogućeno priključivanje uređaja za usisavanje i prikupljanje prašine, osigurajte njihovo pravilno povezivanje i upotrebu.** Upotreba uređaja za skupljanje prašine može smanjiti opasnosti vezane uz prašinu.

4) UPOTREBA I ČUVANJE ELEKTRIČNIH ALATA

- a) **Ne preopterećujte električni alat. Upotrijebite odgovarajući električni alat za posao koji obavljate.** Prikladan električni alat bolje će i sigurnije obaviti posao brzinom za koju je predviđen.
- b) **Ne upotrebljavajte električni alat ako se prekidač ne može prebaciti u isključeni ili uključeni položaj.** Svaki električni alat kojim se ne može upravljati pomoću prekidača predstavlja opasnost i potrebno ga je popraviti.
- c) **Prije prilagođavanja, zamjene pribora ili spremanja električnog alata, isključite utikač iz utičnice ili odvojite akumulatorsku bateriju.** Ove sigurnosne preventivne mjere smanjuju rizik od nehotičnog pokretanja električnog alata.
- d) **Električne alate koji se ne upotrebljavaju pohranite izvan dohvata djece i ne dopustite rad osobama koje nisu upoznate s alatom ili ovim uputama.** Električni alati opasni su u rukama neobučenih korisnika.
- e) **Održavajte električne alate. Provjerite ima li otklona ili savijenih pokretnih dijelova, napuknutih dijelova ili drugih**

okolnosti koje mogu utjecati na rad električnog alata. Ako je alat oštećen, popravite ga prije upotrebe. Velik broj nezgoda uzrokovan je loše održanim električnim alatima.

- f) **Rezne dijelove alata održavajte oštroma i čistima.** Pravilno održavanje reznih alata i njihovih oštrica smanjuje vjerojatnost savijanja i olakšava upravljanje.
- g) **Električni alat, pribor, nastavke itd. upotrebljavajte u skladu s ovim uputama i uzimajući u obzir radne uvjete i blizinu koji je potrebno obaviti.** Upotreba električnih alata za poslove za koje nije namijenjen može dovesti do opasnih situacija.

5) SERVISIRANJE

- a) **Električne alate servisirajte kod kvalificiranog servisera i upotrebom originalnih zamjenskih dijelova.** Na taj ćete način održati sigurnost upotrebe električnog alata.

Sigurnosne upute za puhalo vrućeg zraka

Nepažljivo rukovanje ovim uređajem može rezultirati vatrom. Iz tog razloga:

- Toplina se može prenijeti na zapaljive materijale koji su izvan vidnog polja. **NEMOJTE** koristiti u vlažnoj atmosferi ako mogu biti prisutni zapaljivi plinovi ili u blizini zapaljivih materijala.
- **NEMOJTE** predugo grijati isto mjesto.
- **NEMOJTE** koristiti ako je okolni zrak eksplozivan.
- Uređaj nakon upotrebe postavite na njegov stalak i pričekajte da se ohladi prije pohrane.
- **NEMOJTE** ostavljati alat bez nadzora dok je uključen.
- **NEMOJTE** stavljati ruke preko ventilacijskih otvora ili na bilo koji način blokirati otvore.
- Mlaznica i dodatni pribor ovog alata postanu izuzetno vrući tijekom upotrebe. Pustite da se ti dijelovi ohlade prije nego ih dodirujete.
- **UVIJEK** isključite alat prije nego što ga odložite.
- Ovaj uređaj nije namijenjen upotrebi od strane osoba sa smanjenim fizičkim, osjetilnim ili mentalnim sposobnostima, uključujući i djecu, ili osoba s nedostatkom iskustva ili znanja, osim ako ih osoba zadužena za njihovu sigurnost nadzire ili im je pružila upute koje se odnose na sigurnu upotrebu uređaja.

- Osigurajte zadovoljavajuće prozračivanje jer mogu nastati otrovne pare.
- **NEMOJTE** koristiti kao sušilo za kosu.
- **NEMOJTE** blokirati ulazni otvor zraka ili izlaznu mlaznicu jer može doći do pretjeranog akumuliranja topline i oštećenja alata.
- **NEMOJTE** usmjeravati mlaz vrućeg zraka prema drugim osobama.
- **NEMOJTE** dodirivati metalnu mlaznicu jer tijekom upotrebe postaje vrlo vruća i ostaje vruća približno 30 minuta nakon uporabe.
- **NEMOJTE** oslanjati mlaznicu ni na koji predmet tijekom ili neposredno nakon upotrebe.
- **NEMOJTE** ništa gurati u mlaznicu kako ne bi došlo do strujnog udara. Nemojte gledati u mlaznicu dok uređaj radi zbog visokih temperatura koje se stvaraju.
- **NEMOJTE** dopustiti da se boja lijepi na mlaznicu ili strugalicu jer se nakon određenog vremena može zapaliti.
- **NEMOJTE** uklanjati termičku zaštitu cijevi tijekom upotrebe.
- **NEMOJTE** odlagati puhalo vrućeg zraka na zapaljive površine tijekom upotrebe ili neposredno nakon isključivanja.
- Učvrstite i stabilizirajte pokretne predmete tijekom struganja.
- Pobrinite se da mlaz vrućeg zraka bude sigurno usmjeren, podalje od osoba ili zapaljivih predmeta.
- **DRŽITE PRSTE PODALJE OD METALNE MLAZNICE**; postaje vrlo vruća i ostaje vruća približno 30 minuta nakon korištenja. Koristite rukavice kako biste zaštitili ruke.
- **UVIJEK** držite mlaznicu podalje od kabela napajanja.
- Iverje i manji komadi oguljene boje mogu se zapaliti i otpuhati kroz otvore i pukotine u površini koju čistite.
- **NEMOJTE** spaljivati boju. Upotrijebite isporučenu strugalicu i mlaznicu držite udaljenom najmanje 25 mm od obojene površine. Kad radite na uspravnoj površini, radite od vrha prema dnu kako biste spriječili padanje boje na alat i njezino paljenje.
- **UVIJEK** upotrebljavajte kvalitetne strugalice i noževe za čišćenje.
- **NEMOJTE** upotrebljavati puhalo vrućeg zraka u kombinaciji s kemijskim sredstvima za uklanjanje.
- **NEMOJTE** koristiti mlaznice kao strugalice.
- **NEMOJTE** usmjeravati mlaz zraka iz puhala izravno na staklo. Staklo može ispucati i dovesti do oštećenja imovine ili osobnih ozljeda.
- Održavajte naljepnice i nazivne pločice. One sadrže važne informacije.
- Puhalo vrućeg zraka postavite na stabilnu i ravnu površinu kad ga ne pridržavate rukom. Kabel postavite na način da ne može izazvati prevrtanje puhala.
- Uvijek imajte na umu da ovaj alat može upaliti zapaljive materijale, te omekšati ili otopiti druge materijale. Bez obzira na radove koje izvodite, zašтите te materijale ili puhalo vrućeg zraka držite podalje od njih.
- Povremeno možete primijetiti malo dima iz alata nakon njegovog isključivanja. To je rezultat zagrijavanja ulja koje se nataložilo na grijače elemente tijekom proizvodnog postupka.
- **Koristite zaštitu za oči i ostalu zaštitnu opremu.**

Dodatna sigurnosna upozorenja za puhala vrućeg zraka

- Da biste smanjili rizik od eksplozije, **NEMOJTE** koristiti u komorama za bojanje ni unutar 3,0 m od mjesta gdje se obavlja bojanje.
- **NEMOJTE** upotrebljavati ovaj alat za uklanjanje boje koja sadrži olovo. Strugotine, ostaci i pare mogu sadržavati olovo koje je otrovno.
- Skrivena područja, kao što je stražnja strana zida, stropa, poda, gipsanih i drugih ploča, može sadržavati zapaljive materijale koje puhalo vrućeg zraka može zapaliti tijekom radova na takvim mjestima. Zapaljenje tih materijala možda neće biti odmah uočljivo i može rezultirati oštećivanjem imovine ili osobnim ozljedama. Tijekom radova na takvim mjestima, puhalo vrućeg zraka neprestano pomičite naprijed-natrag. Usporenost ili pauziranje kretanja iznad jedne točke može zapaliti ploču ili materijal s njezine stražnje strane.
- **NAPOMENA:** Ova puhala vrućeg zraka mogu proizvoditi temperature koje su više od 550 °C.
- **NEMOJTE** upotrebljavati ovaj alat za zagrijavanje hrane.

Uklanjanje boje



UPOZORENJE: Potrebno je biti izuzetno pažljiv tijekom uklanjanja boje.

Prije početka bilo kojeg postupka uklanjanja boje morate utvrditi sadrži li boja olovo. **BOJU NA OSNOVI OLOVA SMIJE UKLANJATI SAMO PROFESIONALNA OSOBA I NE SMIJE SE UKLANJATI PUHALOM VRUĆEG ZRAKA.**

Osobe koje uklanjaju boju moraju se pridržavati ovih smjernica:

1. Radni materijal premjestite na otvoreni prostor. Ako to nije moguće, radni prostor održavajte dobro prozračanim. Otvorite prozore i na jedan prozor postavite ventilator za ispuhivanje. Provjerite da ventilator ispuhuje zrak iz unutrašnjosti prema van.
2. Uklonite ili prekrijte bilo kakve tepihe, namještaj, odjeću, jedači pribor i otvore za prozračivanje.
3. U radnom području postavite otpadne krpe kako biste prikupili komadiće ili ljuske boje. Obucite zaštitnu odjeću, kao što su dodatna radna košulja, pregača ili kapa.
4. Istovremeno radite samo u jednoj prostoriji. Namještaj je potrebno ukloniti ili smjestiti u sredinu prostorije i prekriti. Radna područja potrebno je odvojiti od ostatka boravišnog prostora tako da zabrtvite vrata starom odjećom ili sl.
5. Djeca, trudnice ili potencijalne trudnice, te majke koje doje ne smiju biti prisutne u radnom području dok se ne završe svi radovi i ne očisti cijelo područje.
6. Koristite zaštitnu masku protiv prašine ili masku za disanje s dvostrukim filtrom (prašina i isparenja). Pobrinite se da vam maska odgovara. Brade i brkovi mogu spriječiti pravilno brtvljenje maske. Često mijenjajte filtre. **POTROŠNE MASKE OD PAPIRA NISU ZADOVOLJAVAJUĆE.**
7. Budite pažljivi tijekom upotrebe puhalo vrućeg zraka. Puhalo vrućeg zraka držite u pokretu jer će pretjerana toplina proizvesti pare koje rukovatelj može udahnuti.
8. Hranu i piće držite izvan radnog područja. Prije konzumiranja hrane i pića operite ruke i lice, te isperite usta. U radnom području ne konzumirajte žvakaču gumu ili duhan.
9. Uklonjenu boju i prašinu uklonite pranjem poda. Pomoću mokre krpe očistite sve

zidove, prozorske daske ili bilo koje druge površine na koje se nakupila boja ili prašina. **NEMOJTE POMETATI, ČISTITI ČETKOM ILI USISAVATI.** Za pranje i brisanje područja upotrijebite deterđent s visokim udjelom fosfata ili trisodij fosfata (TSP).

10. Po završetku svakog radnog segmenta prikupite komadiće i ostatke boje u dvostrukom plastičnu vrećicu, zatvorite je ljepljivom trakom ili je zavežite, a zatim pravilno odbacite.
11. Zaštitnu odjeću i obuću skinite unutar radnog područja, kako biste izbjegli prenošenje prašine u ostatak boravišnog prostora. Radnu odjeću perite odvojeno. Cipele obrišite mokrom krpom, a nju potom operite zajedno s radnom odjećom. Kosu i tijelo temeljito operite sapunom i vodom.

VAŽNA NAPOMENA

Da bi ovaj alat mogao učinkovito skidati boju, mora proizvoditi izuzetno visoke temperature. Posljedično, strugalica ima sposobnost paljenja papira, drva, ostataka boje i laka, te sličnih materijala.

Kad se bolje upoznate s alatom i razvijete pravilnu tehniku, opasnost od slučajnog paljenja bit će značajno smanjena. Za utvrđivanje pravilne tehnike najbolja je VJEŽBA! Radite na jednostavnim projektima uklanjanja boje, najbolje na otvorenom, dok ne dobijete osjećaj za sigurno i učinkovito korištenje strugalice.

TIJEKOM VJEŽBANJA PRIDRŽAVAJTE SE SLJEDEĆIH SIGURNOSNIH POSTUPAKA:

- Uvijek provjerite je li alat isključen i odvojen od električnog napajanja kad ga ostavljate bez nadzora.
- Žlicu za struganje često čistite tijekom upotrebe. Nakupljeni ostaci na listu su vrlo zapaljivi.
- Eksperimentiranjem utvrdite optimalnu udaljenost od mlaznice alata do površine koju čistite. Udaljenost 25,4 mm – 50,8 mm varirat će ovisno o materijalu koji se uklanja.
- Puhalo vrućeg zraka u svakom trenutku pomičite ispred žlice za struganje.
- Tijekom rada uklanjajte oslobođene dijelove boje koji se nakupljaju oko radnog područja.
- Kad radite u zatvorenom prostoru, ne približavajte se zavjesama, papiru, presvlakama i sličnim zapaljivim materijalima.

- *Prije svega, ne zaboravite da je ovo ozbiljan alat koji može pružiti sjajne rezultate ako se pravilno upotrebljava. Vježbajte na jednostavnim projektima dok ne steknete pouzdanje za rad sa strugalicom. Tek tad ćete ovladati pravilnom tehnikom.*

Stalno prisutni rizici

Unatoč primjenjivanju važećih sigurnosnih propisa i sigurnosnih uređaja, određene stalno prisutne rizike nije moguće izbjeći, a to su:

- Oštećenje sluha.
- Rizik od tjelesnih ozljeda uslijed letećih čestica.
- Rizik od opekotina uslijed zagrijavanja pribora tijekom rada.
- Rizik od tjelesnih ozljeda uslijed duge upotrebe.

Oznake na alatu

Na alatu su prikazani sljedeći simboli:



Prije upotrebe pročitajte priručnik za upotrebu.



Koristite zaštitu za sluh.



Koristite zaštitu za oči.

POLOŽAJ ŠIFRE DATUMA (SL. 3)

Šifra datuma (h), koja sadrži godinu proizvodnje, ispisana je na kućištu.

Primjer:

2010 XX XX
Godina proizvodnje

Sadržaj pakiranja

Pakiranje sadrži:

- 1 Puhalo vrućeg zraka
 - 1 Komplet dodatnog pribora
 - 1 Priručnik s uputama
 - 1 Slika sastavnih dijelova
- *Alat, dijelove ili pribor provjerite radi eventualnih oštećenja nastalih tijekom transporta.*
 - *Temeljito proučite i usvojite ovaj priručnik prije upotrebe alata.*

Opis (sl. 1)



UPOZORENJE: Nikad ne modificirajte električni alat ili bilo koji njegov dio. Može doći do oštećenja ili ozljeda.

- Prekidač uključivanja/isključivanja
- Otvori za prozračivanje
- Preklopni stalak
- Ručica za prilagođavanje temperature zraka (D26411)
LCD pokazivač temperature zraka i regulator (D26414)
- Mlaznica
- Prsten za vješanje alata
- Termička zaštita cijevi

NAMJENA

Ovo puhalo vrućeg zraka predviđeno je za guljenje boje, lemljenje cijevi, stiskanje PVC materijala, varenje i savijanje plastike, kao i za opće potrebe sušenja i odmrzavanja.



UPOZORENJE: Nemojte upotrebljavati u vlažnim uvjetima ni u blizini zapaljivih tekućina ili plinova.

Puhalo vruće zraka je profesionalni alat.

NEMOJTE dopustiti djeci da dolaze u dodir s alatom. Dok ovaj alat koristi neiskusni korisnik potreban je nadzor.

Zaštita od električne struje

Elektromotor je projektiran za samo jedan napon. Uvijek provjerite odgovara li električno napajanje naponu navedenom na opisnoj oznaci.



Ovaj DeWALT alat raspolaže dvostrukom izolacijom u skladu s dokumentom EN 60335, stoga žica uzemljenja nije potrebna.



UPOZORENJE: Alate s napajanjem od 115 V potrebno je upotrebljavati putem izolacijski osiguranog transformatora koji između primarnog i sekundarnog navoja ima zaštitu uzemljenja.

Ako je kabel napajanja oštećen, potrebno ga je zamijeniti posebnim kabelom dostupnim putem ovlaštenog servisa tvrtke DeWALT.

Zamjena strujnog utikača (samo za U.K. i Irsku)

Ako je potrebno postaviti novi električni utikač:

- Na siguran način odbacite stari utikač.

- Smeđi vodič spojite na fazni priključak u utikaču.
- Plavi vodič spojite na neutralni priključak u utičnici.



UPOZORENJE: Na priključak uzemljenja nije potrebno ništa povezivati.

Slijedite upute za ugradnju isporučene uz utikač dobre kvalitete. Preporučeni osigurač: 13 A.

Upotreba produžnog kabela

Ako je potreban produžni kabel, upotrijebite odobreni produžni kabel koji je pogodan za ulaznu snagu ovog alata (pogledajte tehničke podatke). Najmanja debljina vodiča je 1 mm², a maksimalna duljina je 30 m.

U slučaju upotrebe kabela na kolutu, kabel uvijek potpuno odmotajte.

SASTAVLJANJE I PODEŠAVANJE



UPOZORENJE: Kako biste smanjili opasnost od ozljeda, isključite stroj i odvojite ga od izvora napajanja prije postavljanja ili uklanjanja nastavaka, prije izvođenja bilo kakvih prilagođavanja, promjena položaja ili popravaka. Provjerite je li prekidač napajanja u isključenom položaju. Slučajno uključivanje alata može izazvati ozljede.

Temperatura zraka (sl. 1)

D26411

Temperatura zraka može se prilagoditi kako bi odgovarala širokom rasponu primjena. Zakrenite ručicu za prilagođavanje temperature zraka (d) u smjeru kazaljki na satu ili obrnutom, kako biste povećali ili snizili toplinu.

D26414

- Pritisnite i otpustite LCD pokazivač i regulator temperature zraka (d) kako biste podesili temperaturu u koracima od 10 °C.
- Da biste neprestano povisivali ili snižavali temperaturu, pritisnite i držite LCD pokazivač i podešivač temperature zraka (d).
- Otpustite pokazivač kad dostignete željenu ili najvišu/najnižu temperaturu.
- Zaslon prikazuje stvarno podizanje/spuštanje temperature dok se ne postigne željena temperatura.

KONTROLNI SUSTAV PODEŠAVANJA I PAMĆENJA TEMPERATURE D26414

Željena temperatura spremjena je u memoriji alata. Svaki put kad se puhalo vrućeg zraka uključi, puhalo se zagrijava na posljednju postavku temperature, prema protoku zraka. Ako niste sigurni koja je trenutna postavka, uvijek počnite s niskom temperaturom i postepeno povećavajte dok ne dostignete željenu postavku.



Aplikacije

Donja tablica sadrži predložene postavke za različite primjene.

Postavka	Primjene
Nisko	<ul style="list-style-type: none"> • Sušenje boje i laka • Uklanjanje naljepnica • Nanošenje i uklanjanje voska • Sušenje mokrog drva prije kitanja • Sužavanje PVC omota i izolacijskih cijevi • Odleđivanje zamrznutih cijevi
Srednje	<ul style="list-style-type: none"> • Varenje plastike • Savijanje plastičnih cijevi i ploča • Oslobođanje zahrđalih ili čvrsto pritegnutih matica i vijaka
Visoko	<ul style="list-style-type: none"> • Uklanjanje boje i laka • Lemljenje vodovodnih spojeva • Uklanjanje podnih pločica od linoleuma ili vinila

Postavljanje pravilnog pribora

Ovaj alat isporučen je s kompletom pribora za različite primjene.

Ikona	Opis	Svrha
	Konusna mlaznica	Stiskanje omota (toplina na koncentriranom malom području)
	50 mm plosnata površinska mlaznica	Sušenje, uklanjanje boje, uklanjanje vinila ili linoleuma, odleđivanje (toplina raširena na širokom području)

1. Pobrinite se da je prekidač uključivanja/isključivanja (a) u položaju "O" i da je alat odvojen iz izvora električnog napajanja. Provjerite je li se mlaznica ohladila
2. Na mlaznicu postavite željeni pribor.

UPOTREBA

Upute za upotrebu



UPOZORENJE: Uvijek se pridržavajte sigurnosnih uputa i važećih propisa.



UPOZORENJE: Da biste smanjili opasnost od ozbiljnih ozljeda, isključite alat i odvojite ga od izvora napajanja prije izvođenja bilo kakvih prilagođavanja ili postavljanja/uklanjanja dodataka ili pribora.



UPOZORENJE: Pazite da mlaznica UVIJEK bude usmjerena od vas i drugih osoba.



UPOZORENJE: NEMOJTE ispuštati ništa u mlaznicu.

Pravilan položaj ruku (sl. 2, 3)



UPOZORENJE: Da biste smanjili opasnost od ozbiljnih ozljeda **UVIJEK** koristite prikazan pravilan položaj ruku.



UPOZORENJE: Da biste smanjili opasnost od ozbiljnih ozljeda, **UVIJEK** čvrsto pridržavajte kao mjeru opreza u slučaju nagle reakcije.



UPOZORENJE: Drugu ruku ne postavljajte na otvore za zrak (sl. 3).

Pravilan položaj ruku zahtjeva da jednom rukom pridržavate alat kako je prikazano na crtežu 2.

Prije rada

1. Postavite pravilan pribor, koji je preporučena za vašu primjenu.
2. Zakrenite gumb za podešavanje temperature (d) na željenu temperaturu zraka.

Uključivanje i isključivanje (sl. 4)

1. Pritisnite prekidač uključivanja/isključivanja (a) na željenu postavku protoka zraka:
 - I: 240 litara/min (50 °C – 400 °C)
250 litara/min (50 °C – 400 °C) (D26414)
Nizak protok zraka za polagano zagrijavanje radnog materijala.
 - II: 450 litara/min (50 °C – 600 °C)
500 litara/min (50 °C – 600 °C) (D26414)
Visok protok zraka za brzo zagrijavanje radnog materijala.
2. Da biste isključili alat, pomaknite prekidač za uključivanje (a) u položaj O. Isključite alat

iz napajanja i ostavite ga da se ohladi prije premještanja ili pohrane.

Uklanjanje boje



UPOZORENJE: Pogledajte **Važna napomena** pod **Dodatne sigurnosne upute za puhalo vrućeg zraka** prije upotrebe alata za uklanjanje boje.



UPOZORENJE: Ne čistite boju s metalnih prozorskih okvira jer vrućina može izazvati pucanje stakla.

- Prilikom čišćenja drugih vrsta prozorskih okvira upotrijebite mlaznicu za zaštitu stakla.
- Da biste spriječili zapaljenje površine, alat ne ostavljajte predugo usmjerenim u jednu točku.
- Izbjegavajte nakupljanje boje na dodatku za struganje jer se ona može zapaliti. Ako je potrebno, otpadnu boju pažljivo uklonite sa strugalice pomoću noža.

1. Postavite odgovarajući pribor.
2. Zakrenite ručicu za prilagođavanje dubine blanjanja (d) na visoku postavku.
3. Uključite alat odabirom željenog protoka zraka.
4. Usmjerite vrući zrak na boju koju želite ukloniti.

Najbolji rezultati postižu se polaganim, ali **NEPRESTANIM** pomicanjem puhalo se jedne na drugu stranu, kako bi se toplina ravnomjerno rasporedila. **NE ZADRŽAVAJTE SE I PAUZIRAJTE IZNAD JEDNE TOČKE.**

5. Kad boja omekša, ostružite je ručnom strugalicom.

NE ZABORAVITE: Iverje i manji komadi oguljene boje mogu se zapaliti i otpuhati kroz otvore i pukotine u površini koju čistite.

Stacionarna upotreba (sl. 1)

Ova alat moguće upotrijebiti i u stacionarnom načinu.

1. Preklopni stalak (c) prebacite prema dolje, kako je prikazano na crtežu 1.
2. Alat postavite na vodoravan i stabilan radni stol. Provjerite da se alat ne može prevrnuti.
3. Osigurajte kabel napajanja kako biste spriječili uplitanje ili povlačenje alata s radnog stola.
4. Uključite alat odabirom željenog protoka zraka.

Kontrola konstantne topline (zaštita od preopterećenja)

Kad je alat preopterećen, ova značajka štiti grijaći element od oštećivanja bez zaustavljanja alata i/ili razdoblja hlađenja.

1. Kad temperatura previše poraste, grijaći element se isključuje. Motor će nastaviti s radom i puhati hladni zrak.
2. Kad se temperatura dovoljno snizi (potrebno je samo nekoliko sekundi), grijaći element će se automatski uključiti.

Prsten alata (sl. 1)



UPOZORENJE: UVIJEK isključite puhalo vrućeg zraka, odvojite ga od izvora električnog napajanja i pustite da se hladi najmanje 30 minuta prije premještanja ili spremanja.

Radi jednostavnijeg pospremanja, alat se može objesiti za prsten (f). Puhalo vrućeg zraka mora će čuvati u zatvorenom prostoru.

Razdoblje hlađenja

Mlaznica i dodatni pribor postanu izuzetno vrući tijekom upotrebe. Isključite puhalo vrućeg zraka, odvojite ga od izvora električnog napajanja i pustite da se hladi najmanje 30 minuta prije premještanja ili spremanja.

NAPOMENA: Da biste skratili vrijeme hlađenja, alat prebacite na najniži postavku temperature i pustite ga da radi nekoliko minuta prije njegovog isključivanja.

ODRŽAVANJE

Električni alat tvrtke DeWALT projektiran je za dugotrajnu upotrebu uz minimalno održavanje. Neprekinuta i zadovoljavajuća upotreba ovisi o pravilnoj brizi i redovitom čišćenju.



UPOZORENJE: Kako biste smanjili opasnost od ozljeda, isključite stroj i odvojite ga od izvora napajanja prije postavljanja ili uklanjanja nastavaka, prije izvođenja bilo kakvih prilagođavanja, promjena položaja ili popravaka. Provjerite je li prekidač napajanja u isključenom položaju. Slučajno uključivanje alata može izazvati ozljede.



Podmazivanje

Ovaj električni alat ne zahtijeva dodatno podmazivanje.



Čišćenje



UPOZORENJE: Prašinu iz kućišta ispušite suhim zrakom čim primijetite nakupljanje nečistoća oko ventilacijskih otvora. Tijekom izvođenja ovog postupka nosite zaštitu za oči i odobrenu masku protiv prašine.



UPOZORENJE: Za čišćenje nemetalnih dijelova alata nikad ne upotrebljavajte otapala ili druge jake kemikalije. Ove kemikalije mogu štetiti materijalima upotrijebljenima u tim dijelovima. Upotrebljavajte isključivo krpu natopljenu vodom i blagim sapunom. Nikad ne dopustite da bilo kakva tekućina prođe u unutrašnjost alata. Nikad ne potapajte bilo koji dio alata u tekućinu.

Dodatni pribor



UPOZORENJE: Budući da pribor koji nije u ponudi tvrtke DeWALT nije ispitivan s ovim proizvodom, upotreba takvog pribora uz ovaj alat može biti opasna. Da biste smanjili opasnost od ozljeda, uz ovaj proizvod potrebno je upotrebljavati isključivo dodatni pribor preporučen od tvrtke DeWALT.

Kod svog lokalnog prodavača zatražite informacije o odgovarajućim dodacima.

Zaštita okoliša



Odvojeno prikupljajte. Ovaj proizvod ne smije se odbacivati kao uobičajeni otpad iz kućanstva.

Ako ustanovite da je vaš DeWALT proizvod potrebno zamijeniti ili ako za njime više nemate potrebe, ne odbacujte ga kao uobičajeni otpad iz kućanstva. Pripremite ovaj proizvod za zasebno prikupljanje otpada.



Odvojeno prikupljanje rabljenih proizvoda i pakiranja omogućuje recikliranje i ponovnu upotrebu materijala. Ponovna upotreba recikliranih materijala pomaže u sprječavanju zagađivanja okoliša i smanjuje potražnju za sirovinama.

Lokalni zakoni mogu propisivati odvojeno prikupljanje električnih proizvoda iz kućanstva, na mjestima lokalnih odlagališta otpada ili putem prodavača kod kojeg ste kupili ovaj proizvod.

D€WALT omogućuje prikupljanje i recikliranje D€WALT proizvoda nakon isteka vijeka trajanja. Da biste iskoristili prednosti ove usluge, svoj proizvod vratite bilo kojem ovlaštenom servisnom predstavniku koji će ga preuzeti u naše ime.

Lokaciju najbližeg ovlaštenog servisnog predstavnika možete provjeriti kontaktiranjem lokalnog ureda tvrtke D€WALT na adresi navedenoj u ovom priručniku. Također, potpuni popis ovlaštenih D€WALT servisa i potpuni detalji o našim uslugama nakon prodaje i kontaktima dostupni su putem interneta na adresi:
www.2helpU.com.

JAMSTVENA IZJAVA

- ♦ Jamčimo da navedeni proizvod koji smo isporučili nema nedostataka ili grešaka u konstrukciji ili tvorničkoj montaži.
- ♦ Jamstveni rok je 24 mjeseci od dana kupnje. Jamčimo da će navedeni proizvod koji smo isporučili u jamstvenom roku ispravno funkcionirati kod normalne upotrebe ukoliko će se korisnik pridržavati priloženih uputa o uporabi.
- ♦ Jamčimo da je za isporučeni proizvod osigurano servisno održavanje i potrebni rezervni dijelovi u toku 7 godina od datuma kupnje.
- ♦ Obvezujemo se na zahtjev imatelja jamstvenog lista podnesenog u jamstvenom roku, o svom trošku osigurati otklanjanje kvarova i nedostataka proizvoda koji proizlaze iz nepodudarnosti stvarnih sa propisanim, odnosno deklariranim karakteristikama kvalitete proizvoda. Popravak se obvezujemo izvršiti u roku od 45 dana od dana prijave kvara. Ako proizvod ne popravimo u tom roku obvezujemo se zamijeniti ga novim ili vratiti uplaćenu svotu.
- ♦ Jamstvo vrijedi uz predočenje originalnog računa prodavatelja, te ispravno ispunjenog i ovjerenog pečatom prodavatelja jamstvenog lista.
- ♦ Troškove prijevoza odnosno prijenosa proizvoda koji nastaju pri popravku odnosno njegovoj zamjeni u garantnom roku snosi nositelj jamstva. Bez obzira na način dostave ovlaštenom servisu, kupac je obavezan podignuti proizvod po izvršenom servisnom popravku i isto potvrditi svojim potpisom.
- ♦ Nepravilnosti koje su nastale nestručnim rukovanjem, rukovanjem suprotnim navedenim u uputama ili mehaničkim oštećenjem isključene su iz jamstva.
- ♦ Proizvod ne smije biti prethodno otvaran ili popravljan od strane neovlaštenih osoba.
- ♦ Ako popravak traje duže od 14 dana, jamstveni rok se produžuje za trajanje servisa.

RADOVI I DIJELOVI KOJI IDU NA TERET JAMSTVA

- ♦ Kvarovi nastali greškom prilikom tvorničkog sklapanja i pakiranja
- ♦ Puknuća lomovi dijelova strojeva i alata prouzročeni nekvalitetnim materijalom tj. tvorničkom greškom.
- ♦ Indirektni kvarovi uzrokovani točkom 2.
- ♦ Kvarovi nastali odmah po puštanju stroja/ uređaja u rad

RADOVI I DIJELOVI KOJI NISU PREDMET JAMSTVA

1. Oštećena i kvarovi nastali:
 - ♦ Prilikom nepravilnog sastavljanja uređaja od strane kupca
 - ♦ Nepravilnim rukovanjem i nenamjenskim korištenjem
 - ♦ Korištenjem neadekvatnih goriva, maziva, napona, opterećenja
 - ♦ Servisiranjem ili rastavljanjem uređaja od strane neovlaštenih osoba
2. Dijelovi koji spadaju u potrošni materijal:
 - ♦ Kvarovi nastali nedovoljnim održavanjem ili servisiranjem
 - ♦ Kvarovi nastali radi preopterećivanja ili pregrijavanja uređaja ili njihovih sastavnih dijelova

TIP PROIZVODA:	
Prodajno mjesto:	Pečat:
Datim prodaje:	Potpis:

NOSITELJ JAMSTVA: LIKOS d.o.o. Karlovačka cesta 2E, 10020 Zagreb
 Uvoznik: LIKOS d.o.o. Karlovačka cesta 2E, 10020 Zagreb, tel: 01 6539 875
 CENTRALNI SERVIS: LIKOS d.o.o. Karlovačka cesta 2E, 10020 Zagreb
 TELEFON SERVISA: 01 65 39 875

VAŽNO:

Za sva pitanja vezana za stavljanje alata u funkciju, način dostave i povrat alata po izvršenom popravku, te ostala servisna ili tehnička pitanja, obavezno kontaktirajte servis na telefon 01 6539 875, u uredovno vrijeme radnim danom od 8.00 – 12.00 h

FEN ZA VREO VAZDUH D26411, D26414

Čestitamo!

Izabrali ste DeWALT alat. Dugogodišnje iskustvo, razvoj proizvoda i inovacije učinile su da DeWALT postane jedan od najpouzdanijih partnera korisnicima profesionalnih ručnih električnih alata.

Identifikujte dopunske bezbednosne mere za zaštitu rukovaoca od efekata vibracija kao što su: održavanje alata i pribora, održavanje ruku toplim, organizacija radnih uzoraka.

Tehnički podaci

		D26411	D26414
Napon	V	220-240	220-240
UK i Irska	V	230/115	230/115
Tip		1	1
Ulazna snaga	W	1800	2000
Ulazna snaga (115 V)	W	1600	1600
Radna temperatura vazduha (na mlaznici)	°C	50-400 and 50-600	50-400 and 50-600
Težina	kg	0,65	0,71

L_{PA} (zvučni pritisak)	dB(A)	68	68
K_{PA} (zvučni pritisak, odstupanje)	dB(A)	3	3
L_{WA} (zvučna snaga)	dB(A)	79	79
K_{WA} (zvučna snaga, odstupanje)	dB(A)	3	3

Ukupne vrednosti vibracija (vektorska suma u tri pravca)

Emissiona vrednost vibracija a_h			
$a_h =$	m/s ²	0,86	0,86
Odstupanje K =	m/s ²	1,5	1,5

Emisioni nivo vibracija naveden u ovoj informaciji izmeren je prema standardizovanom postupku i može se koristiti za upoređivanje alata. Može se koristiti za preliminarnu procenu izloženosti.



UPOZORENJE: Deklarisani emisioni nivo vibracija važi za glavne primene alata. Međutim, ako se alat koristi za druge aplikacije, sa drugim priborima ili ako je loše održavan, emisiona vrednost vibracija se može razlikovati. To može značajno povećati nivo izlaganja u ukupnom periodu rada.

Procena nivoa izloženosti vibracijama takođe treba da uzme u obzir vremena kada je alat isključen i kada radi u praznom hodu. To može značajno smanjiti nivo izlaganja u ukupnom periodu rada.

Osigurači

Evropa	230 V alati	10 ampera, mrežni
U.K. i Irska	230 V alati	13 ampera, u utikaču

Ovaj uređaj je predviđen za povezivanje na sistem električnog napajanja sa maksimalnom dozvoljenom impedansom sistema Z_{max} od 0,1 Ω u priključnoj tački (električna kutija korisničkog napajanja). Korisnik se mora pobrinuti da se ovaj uređaj povezuje samo u elektro mrežu koja ispunjava gornji zahtev. Ako je potrebno, korisnik se može obratiti javnoj elektrodistribuciji za impedansu sistema u priključnoj tački.

Definicije: Bezbednosne smernice

Dole navedene definicije opisuju nivo ozbiljnosti za svaku signalnu reč. Molimo da pročitate uputstvo i vodite računa o tim simbolima.



OPASNOST: Ukazuje na neposredno opasnu situaciju koja, ako se ne izbegne, će dovesti do **smrti ili teške povrede**.



UPOZORENJE: Ukazuje na potencijalno opasnu situaciju koja bi, ako se ne izbegne, **može izazvati smrt ili ozbiljnu povredu**.



OPREZ: Ukazuje na potencijalno opasnu situaciju koja **može**, ako se ne izbegne, izazvati **manju ili umerenu povredu**.

NAPOMENA: Ukazuje na praksu koja nije povezana sa telesnim povredama koja, ako se ne izbegne, **može dovesti do materijalne štete**.



Označava opasnost od električnog udara.



Označava opasnost od požara.

EC izjava o usklađenosti

DIREKTIVA ZA MAŠINE



D26411, D26414

DeWALT izjavljuje da su proizvodi opisani u delu „Tehnički podaci“ usklađeni sa: 2006/42/EC, EN 60335-1, EN 60335-2-45.

Ovi proizvodi su takođe usklađeni sa direktivom 2004/108/EC. Za više informacija kontaktirajte DeWALT na sledećoj adresi ili ih potražite na poleđini uputstva za upotrebu.

Dolepotpisani je odgovoran za pripremu tehničke dokumentacije i daje ovu izjavu za račun kompanije DeWALT.

Horst Grossmann

Potpredsednik za razvoj proizvoda široke potrošnje
DeWALT, Richard-Klinger-Straße 11,
D-65510, Idstein, Nemačka
01.03.2010



UPOZORENJE: Radi smanjenja opasnosti od povreda, pročitajte uputstvo za upotrebu.

Opšta bezbednosna upozorenja za električne alate



UPOZORENJE! Pročitajte sva bezbednosna upozorenja i uputstva. Nepoštovanje upozorenja i uputstava može izazvati električni udar, požar i/ili ozbiljnu povredu.

SAČUVAJTE SVA UPOZORENJA I UPUTSTVA ZA BUDUĆE POTREBE

Termin "električni alat" u upozorenjima odnosi se na alate sa mrežnim napajanjem (sa kablom) ili alate sa baterijskim napajanjem (bežični).

1) BEZBEDNOST RADNOG PODRUČJA

- Radno područje treba uvek da bude čisto i dobro osvetljeno.** Nered i mračna područja izazivaju nezgode.
- Ne radite sa električnim alatima u eksplozivnim atmosferama, na primer u prisustvu zapaljivih tečnosti, gasova ili prašine.** Električni alati stvaraju varnice koje mogu da upale prašinu ili isparenja.

- Decu i druge osobe udaljite dok radite sa električnim alatom.** Zbog ometanja možete izgubiti kontrolu.

2) ELEKTRIČNA BEZBEDNOST

- Utikači električnih alata moraju da odgovaraju utičnici. Nikada i ni na bilo koji način nemojte modifikovati utikač. Ne koristite nikakve utične adaptere sa uzemljenim električnim alatima.** Nemodifikovani utikači i odgovarajuće utičnice smanjuju opasnost od električnog udara.
- Izbegavajte telesni kontakt sa uzemljenim površinama kao što su cevi, radijatori, šporeti i frižideri.** Postoji veća opasnost od električnog udara ako je vaše telo uzemljeno.
- Ne izlažite električne alate kiši ili vlažnim uslovima.** Voda koja prodre u električni alat povećava opasnost od električnog udara.
- Ne rukujte nepravilno kablom. Nemojte nikad koristiti kabl za nošenje, vučenje ili izvlačenje utikača električnog alata. Kabl udaljite od toplote, ulja, oštih rubova ili pokretnih delova.** Oštećeni ili zapleteni kablovi povećavaju opasnost od električnog udara.
- Pri upotrebi električnog alata na otvorenom prostoru koristite produžni kabl koji je pogodan za upotrebu na otvorenom prostoru.** Korišćenje kabla koji je podesan za upotrebu na otvorenom prostoru umanjuje opasnost od električnog udara.
- Ukoliko se ne može izbegnuti upotreba električnog alata na vlažnom mestu, koristite napajanje sa FID zaštitnom sklopkom za zaštitu od struje u slučaju kvara.** Upotreba FID sklopke umanjuje opasnost od električnog udara.

3) LIČNA BEZBEDNOST

- Budite pažljivi, gledajte šta radite i savesno radite sa električnim alatom. Nemojte da koristite električni alat ako ste umorni ili pod dejstvom lekova, alkohola ili droga.** Trenutak nepažnje pri radu sa električnim alatom može dovesti do ozbiljnih telesnih povreda.
- Koristite ličnu zaštitnu opremu. Uvek nosite zaštitu za oči.** Zaštitna oprema, kao što su maska za prašinu, zaštitna obuća za sluh, koja se koristi pod odgovarajućim uslovima, smanjuju telesne povrede.
- Sprečite nenamerno pokretanje. Pobrinite se da prekidač bude isključen pre povezivanja električnog napajanja i/**

ili baterije, uzimanja uređaja ili nošenja alata. Nošenje električnog alata sa prstom na prekidaču ili električnih alata sa prekidačem koji su priključeni na napajanje izaziva nezgode.

- d) **Uklonite ključ za podešavanje ili ključ za pritezanje pre uključivanja električnog alata.** Ključ za pritezanje ili podešavanje koji je ostao u rotirajućem delu električnog alata može da dovede do telesne povrede.
- e) **Ne posežite. Održavajte stabilan položaj i ravnotežu u svakom trenutku.** Time se obezbeđuje bolja kontrola nad električnim alatom u neočekivanim situacijama.
- f) **Nosite odgovarajuću odeću. Ne nosite široku odeću ili nakit. Kosu, odeću i rukavice udaljite od pokretnih delova.** Široka odeća, nakit ili duga kosa mogu da se uhvate u pokretne delove.
- g) **Ako postoje priključni uređaji za izbacivanje prašine i oprema za njeno sakupljanje, pobrinite se da budu priključeni i da se pravilno koriste.** Sakupljanje prašine može da umanjí opasnosti povezane sa prašinom.

4) UPOTREBA I ODRŽAVANJE ELEKTRIČNIH ALATA

- a) **Ne opterećujte električni alat. Koristite odgovarajući električni alat za svoj rad.** Pravilan električni alat će bolje i bezbednije, i u predviđenoj meri, obaviti posao za koji je konstruisan.
- b) **Ne koristite električni alat čiji prekidač ne može da se uključi i isključi.** Svaki električni alat koji se ne može kontrolisati putem prekidača je opasan i mora se popraviti.
- c) **Izvučite utikač iz izvora napajanja i/ili izvadite bateriju iz električnog alata pre vršenja bilo kakvih podešavanja, zamene pribora ili odlaganja električnog alata.** Takve preventivne bezbednosne mere smanjuju opasnost od slučajnog pokretanja električnog alata.
- d) **Nekorišćene električne alate čuvajte van domašaja dece i nemojte dozvoliti osobama koje nisu upoznate sa ovim električnim alatom ili ovim uputstvima da rukuju električnim alatom.** Električni alati su opasni u rukama nevesnih korisnika.
- e) **Održavajte električne alate. Proverite da li su pokretni delovi centrirani ili blokirani, da li su delovi polomljeni i da li postoji bilo koje drugo stanje koje može uticati na rad električnih alata. Ako je oštećen, postarajte se da se električni alat popravi pre upotrebe.** Mnoge

nezgode su izazvane loše održanim električnim alatima.

- f) **Rezne alate održavajte tako da budu oštri i čisti.** Pravilno održavani rezni alati sa oštrim reznim ivicama ređe se blokiraju i lakše se kontrolišu.
- g) **Koristite električni alat, pribor, nastavke itd. u skladu sa ovim uputstvima, uzimajući u obzir radne uslove i rad koji treba obaviti.** Korišćenje električnog alata za radove za koje nije namenjen može dovesti do opasne situacije.

5) SERVIS

- a) **Postarajte se da vaš električni alat servisira kvalifikovani servisni tehničar koji će koristiti samo originalne rezervne delove.** Time se osigurava bezbednost električnog alata.

Sigurnosna uputstva za fenove za vreo vazduh

U slučaju da se aparatom ne rukuje pažljivo može doći do požara, pa zato treba voditi računa o sledećem:

- Toplota može biti dovedena do zapaljivih materijala koji nisu u vidnom polju. **NE** koristiti u sredini sa isparenjima jer mogu biti prisutni zapaljivi gasovi ili se u blizini mogu nalaziti zapaljivi materijali.
- **NE** primenjivati na istom mestu duže vreme.
- **NE** koristiti u prisustvu eksplozivne atmosfere.
- Nakon upotrebe, aparat odložite na stalak i sačekajte da se ohladi pre nego što ga uskladištite.
- **NE** ostavljajte alat bez nadzora dok je uključen.
- **NE** stavljajte ruku preko otvora za vazduh i ne blokirajte otvore ni na koji način.
- Mlaznica i pribori ovog alata se jako zagrevaju tokom upotrebe. Pre nego što ih dodirnete sačekajte da se ohlade.
- **UVEK** isključite alat pre nego što ga spustite.
- Ovaj uređaj nije namenjen da ga koriste lica (uključujući i decu) sa ograničenim fizičkim, senzoričkim ili mentalnim sposobnostima, ili neobučene ili neiskusne osobe, osim ako su pod nadzorom ili su dobile uputstva u vezi sa upotrebom uređaja od osobe koja je zadužena za njihovu bezbednost.
- Obezbedite odgovarajuću ventilaciju jer može doći do stvaranja toksičnih para.
- **NE** koristiti ga kao fen za kosu.

- **NE** ometajte ulaz za vazduh ili izlaz mlaznice jer to može dovesti do stvaranja prevelike toplote usled čega se može oštetiti alat.
- **NE** usmeravajte vruć vazduh na druge ljude.
- **NE** dodirujte mlaznicu jer se ona jako zagreva tokom upotrebe i ostaje vrela do 30 minuta posle upotrebe.
- **NE** stavljajte mlaznicu ni na šta u toku upotrebe ili odmah nakon upotrebe.
- **NE** gurajte ništa u mlaznicu jer možete stradati od električnog udara. Ne gledajte u mlaznicu dok uređaj radi jer se razvijaju visoke temperature.
- **NE** dozvolite da se boja zalepi za mlaznicu ili strugač jer bi se mogla zapaliti posle nekog vremena.
- **NE** uklanjajte poklopac grejača tokom upotrebe.

Dodatna sigurnosna upozorenja za fenove za vreo vazduh

- Radi smanjenja rizika od eksplozije, **DO NE** koristiti u komorama za farbanje ili bliže od 3,0 m od radova prskanja boje.
- **NE koristiti ovaj alat za skidanje boje koja sadrži olovo.** Ljuske, ostaci i isparenja boje mogu sadržati olovo koje je otrovno
- Skrivene oblasti, na primer, iza zidova, plafona, podova, gipsanih ploča i drugih panela mogu sadržati zapaljive materijale koji bi se mogli zapaliti fenom za vreo vazduh pri radu na takvim mestima. Moguće je da se paljenje ovih materijala ne primeti odmah i dovesti do materijalnih šteta i telesnih povreda. Pri radu na takvim mestima, fen za vreo vazduh treba stalno da pomerate napred-nazad. Zadržavanje ili pauziranje na jednom mestu bi moglo da upali panel ili materijal iza njega.

NAPOMENA: Ovi fenovi za vreo vazduh mogu da proizvedu temperature preko 550 °C.

- **NE** koristite ovaj alat za zagrevanje hrane.
- **NE** polažite fen za vreo vazduh na zapaljive površine dok radite sa njim ili neposredno nakon isključivanja.
- Proveravajte da li su pokretni delovi učvršćeni i stabilni prilikom struganja.
- Pobrinite se da vreo vazduh usmerite u bezbednom pravcu; nikad prema ljudima ili zapaljivim predmetima.
- **DRŽITE PRSTI DALJE OD METALNE MLAZNICE;** jer se ona jako zagreva tokom

upotrebe i ostaje vrela i 30 minuta posle upotrebe. Nosite rukavice da biste zaštitili ruke.

- **UVEK** držite mlaznicu dalje od kablova.
- Opiljci i male čestice oljuštene boje se mogu zapaliti i izdovati kroz otvore i naprsline površine koja se ljušti.
- **NEMOJTE** zapaliti boju. Koristite priloženi strugač i držite mlaznicu na rastojanju od najmanje 25 mm od obojene površine. Pri radu u vertikalnom smeru, radite odozgo nadole kako bi se sprečilo da boja upadne u alat i zapali se.
- **UVEK** koristite kvalitetne strugače i noževe za ljuštenje.
- **NE** koristite fen za vreo vazduh u kombinaciji sa hemijskim sredstvima za ljuštenje boje.
- **NE** koristite mlaznice iz pribora kao strugače.
- **NE** usmeravajte fen za vreo vazduh direktno na staklo. Staklo može da prsne i dovede do materijalnih šteta ili telesnih povreda.
- Održavajte nalepnice i natpisne pločice. One sadrže važne informacije.
- Kada se ne drži ručno, fen za vreo vazduh postavite na stabilnu i ravnu površinu. Kabl sprovedite tako da ne može izazvati prevrtanje fena za vreo vazduh.
- Uvek imajte na umu da ovaj alat može da upali zapaljive materijale i da omekša ili istopi druge materijale. Bez obzira na podatke koji obavljate, zaklonite ili udaljite fen za vreo vazduh od takvih materijala.
- Moguće je da povremeno primetite da se alat malo zadimi posle isključivanja. Do toga dolazi zbog zagrevanja ostataka ulja koje se nataložilo na grejaču u toku procesa proizvodnje.
- **Koristite zaštitu za oči i drugu zaštitnu opremu.**

Uklanjanje boje



UPOZORENJE: Treba biti veoma pažljiv prilikom skidanja boje.

Pre početka bilo kakvih radova na uklanjanju boje treba da odredite da li boja koju skidate sadrži olovo. **BOJU NA BAZI OLOVA SMEJU DA UKLANJAJU SAMO STRUČNA LICA I NE SME SE UKLANJATI KORIŠĆENJEM FENA ZA VREO VAZDUH.**

Lica koja uklanjaju boju treba da se pridržavaju sledećih smernica:

1. Radni komad iznesite napolje. Ako to nije moguće, obezbedite dobro provetranje radnog područja. Otvorite prozore i postavite izduvni ventilator na jedan od prozora. Obezbedite da ventilator izbacuje vazduh napolje.
2. Uklonite ili pokrijte tepihe, ćilime, nameštaj, odeću, pribore za kuvanje i vazdušne vodove.
3. Postavite krpe u radno područje radi sakupljanja ljsuki ili opiljaka boje. Nosite zaštitnu odeću, kao što su dodatne radne košulje, kombinezoni i kape.
4. Obrađujte jednu po jednu prostoriju. Nameštaj treba skloniti ili postaviti na sredinu prostorije i pokriti. Radna područja treba da budu odvojena od preostalog prostora zaptivanjem vrata pomoću krpa.
5. Deca, trudnice ili potencijalno noseće žene i majke koje doje ne smeju da se nalaze u radnom području dok se posao u njoj ne završi i dok se potpuno ne očisti.
6. Nosite masku za zaštitu disajnih organa od prašine ili masku sa dualnim filterom (za prašinu i pare). Uverite se da maska dobro naleže. Brada i zulući mogu da spreče pravilno naleganje maske. Često menjajte filtere. **PAPIRNE MASKE ZA JEDNOKRATNU UPOTREBU NISU POGODNE.**
7. Budite obazrivi pri radu sa fenom za vreo vazduh. Fen za vreo vazduh neprekidno pomerajte jer će prevelika toplota stvarati isparenja koja može da udahne rukovalac.
8. Hranu i piće držite izvan radnog područja. Perite ruke i lice i isperite usta pre konzumiranja jela ili pića. Ne pušite i ne žvaćite gumu ili duvan u radnom području.
9. Očistite svu uklonjenu boju i prašinu sa podova pomoću vlažne krpe. Koristite vlažnu krpu za čišćenje svih zidova, pragova i drugih površina na kojima je mogla da se nataloži boja ili prašina. **NE KORISTITE METLU, PAJALICU ILI USISIVAČ.** Koristite deterđent sa visokim sadržajem fosfata ili trinatrijum-fosfata (TSP) za pranje i brisanje površina.
10. Na kraju rada uvek pokupite ljsuke boje i otpatke u dvostruku plastičnu kesu, zatvorite je trakom ili konopcem i odložite na pravilan način.
11. Skinite zaštitnu odeću i radne cipele u radnom području da biste izbegli raznošenje prašine u preostali prostor. Radnu odeću perite

posebno. Cipele obrišite vlažnom krpom koju zatim operite zajedno sa radnom odećom. Operite kosu i okupajte se sapunom i vodom.

VAŽNO OBAVEŠTENJE

Da bi ovaj alat efikasno skidao boju, on mora da proizvede ekstremno visoke temperature. Zbog toga je u stanju da upali papir, drvo, boju i lak, kao i slične materijale.

Kada se upoznate sa alatom i razvijete odgovarajuću tehniku, opasnost od slučajnog paljenja biće znatno manja. Najbolji način za razvoj pravilne tehnike je UVEŽBAVANJE! Radite na jednostavnim projektima skidanja boja, po mogućnosti napolju, dok ne steknete "osećaj" za bezbedno i efikasno skidanje boje.

DOK UVEŽBAVATE RAD, RADI BEZBEDNOSTI VODITE RAČUNA O SLEDEĆEM

- Pre nego što ostavite alat bez nadzora, uverite se da je alat isključen i iskopčan iz struje.
- Nož strugača čistite češće tokom upotrebe. Naslage ostataka na nožu su veoma zapaljive.
- Eksperimentišite da biste našli optimalno rastojanje između mlaznice alata i površine koja se struže. Ovo rastojanje će varirati od 25,4 mm do 50,8 mm, što zavisi od materijala koji se uklanja.
- Fen za vreo vazduh uvek vodite ispred noža strugača.
- Dok radite, čistite neučvršćene komade boje koji se nakupljaju oko radnog područja.
- Pri radovima u zatvorenom prostoru morate da se udaljite od zavesa, papira, tapaciranih površina i sličnih zapaljivih materijala.
- Pre svega imajte na umu da je ovo ozbiljan alat kojim se mogu postići izvanredni rezultati ako se pravilno koristi. Vežbajte na jednostavnim projektima dok se ne naviknete na rad sa ovim alatom. Samo tako ćete usavršiti pravilnu tehniku.

Preostale opasnosti

I pored primene relevantnih bezbednosnih propisa i implementacije bezbednosnih uređaja, izvesne preostale opasnosti se ne mogu izbeći. To su:

- Slabljenje sluha.
- Opasnost od telesnih povreda zbog letećih opiljaka.
- Opasnost od opekotina zbog zagrevanja pribora u toku rada.

- *Opasnost od telesnih povreda zbog duge upotrebe.*

Oznake na alatu

Na alatu se nalaze sledeći piktogrami:



Pre upotrebe pročitajte uputstvo za upotrebu.



Nosite zaštitu za sluh.



Nosite zaštitu za oči.

POZICIJA DATUMSKE ŠIFRE (SL. 1)

Datumska šifra (h), koja sadrži i godinu proizvodnje, odštampana je na kućištu.

Primer:

2010 XX XX
Godina proizvodnje

Sadržaj pakovanja

Ovo pakovanje sadrži:

- 1 Fen za vreo vazduh
- 1 Komplet pribora
- 1 Uputstvo za upotrebu
- 1 Sklopni crtež

- *Proverite da li postoje transportna oštećenja na alatu, njegovim delovima ili priboru.*
- *Pre uključivanja treba pažljivo pročitati i razumeti ovo uputstvo.*

Opis (sl. 1)



UPOZORENJE: Nikad ne modifikujte električni alat ili njegove delove. Može doći do oštećenja ili telesne povrede.

- Prekidač za uključivanje i isključivanje
- Otvori za vazduh
- Pokretni stalak
- Dugme za podešavanje temperature vazduha (D26411)
LCD indikator i regulator temperature vazduha (D26414)
- Mlaznica
 - f. Alka za vešanje alata
- Poklopac grejača

NAMENA

Vaš fen za vreo vazduh je konstruisan za skidanje boje, lemljenje cevi, skupljanje PVC-a, zavarivanje i savijanje plastike, kao i za sušenje i otapanje.



UPOZORENJE: *Ne koristite u uslovima vlage ili u prisustvu zapaljivih tečnosti ili gasova.*

Fen za vreo vazduh je profesionalan električni alat.

NE dozvoljavajte deci da se približe alatu. Nadzor je obavezan ako sa ovim alatom radi neiskusno lice.

Električna bezbednost

Električni motor je projektovan samo za jedan napon. Uvek proverite da li napon izvora napajanja odgovara naponu na natpisnoj pločici uređaja.



Vaš DEWALT alat je dvostruko izolovan u skladu sa EN 60335; zato nije potreban kabl za uzemljenje.



UPOZORENJE: *Uređaji na 115 V moraju da se uključuju preko izolacionog transformatora za zaštitu od greške sa uzemljenim kablom između namotaja primara i namotaja sekundara.*

U slučaju da se kabl ošteti, mora se zameniti specijalnim kablom koji se može nabaviti preko DEWALT servisne mreže.

Zamena utikača (samo Velika Britanija i Irska)

Ako treba namestiti novi mrežni utikač:

- *Bezbedno zbrinite stari utikač.*
- *Braon provodnik povežite na kontakt za fazu u novom utikaču.*
- *Povežite plavi provodnik na neutralni kontakt.*



UPOZORENJE: *Ne treba povezivati kontakt za uzemljenje.*

Pratite uputstva koja se isporučuju uz utikače dobrog kvaliteta. Preporučeni osigurač: 13 A.

Korišćenje produžnog kabla

Ako je potreban produžni kabl, koristite odobreni produžni kabl koji je podesan za ulaznu snagu ovog alata (pogledajte tehnička uputstva). Minimalni poprečni presek provodnika je 1 mm²; maksimalna dužina je 30 m.

Ako koristite kablovski kotur, uvek potpuno odmotajte kabl.

MONTAŽA I PODEŠAVANJA



UPOZORENJE: Radi smanjenja opasnosti od povreda, isključite uređaj i izvucite utikač mašine iz izvora napajanja pre postavljanja i uklanjanja pribora, pre podešavanja ili promene konfiguracije, ali i pre popravki. Uverite se da je prekidač za uključivanje i isključivanje u položaju OFF (isključeno). Slučajno pokretanje može dovesti do povrede.

Temperatura vazduha (sl. 1)

D26411

Temperatura vazduha se može podešavati da bi se prilagodila širokom rasponu aplikacija. Okrenite dugme za podešavanje temperature vazduha (d) u smeru kazaljke na satu ili u suprotnom smeru da biste povećali ili smanjili temperaturu.

D26414

- Pritisnite i pustite LCD indikator i regulator temperature vazduha (d) da biste željenu temperaturu podešavali sa korakom od 10 °C.
- Za kontinualno povećanje ili smanjenje temperature, pritisnite i zadržite LCD indikator i regulator temperature vazduha (d).
- Pustite indikator kada se dostigne željena ili minimalna/maksimalna temperatura.
- Na displeju se prikazuje trenutna rastuća/opadajuća temperatura dok se ne dostigne željena temperatura.

SISTEM KONTROLE TEMPERATURE "PODESI I ZABORAVI" D26414

Željena temperatura se čuva u memoriji alata. Svaki put kada se fen za vreo vazduh uključi, on se zagreva do temperature koja je zadnji put podešena u odnosu na protok vazduha. Ako niste sigurni koja temperatura je podešena, uvek počnite sa niskom temperaturom i postepeno povećavajte temperaturu dok se ne dostigne željeno podešenje.



Primene

U donjoj tabeli su predložena podešenja za različite primene.

Podešenje	Primene
Nisko	<ul style="list-style-type: none"> • Sušenje boje i laka • Uklanjanje stikera • Poliranje voskom i skidanje voska • Sušenje vlažnog drveta pre impregnacije • Sužavanje PVC omota i izolacionih cevi • Odmrzavanje zamrznutih cevi
Srednje	<ul style="list-style-type: none"> • Zavarivanje plastike • Savijanje plastičnih cevi i panela • Popuštanje zardalih ili čvrsto pritegnutih navrtki i vijaka
Visoko	<ul style="list-style-type: none"> • Uklanjanje boje i laka • Lemljenje spojeva cevi • Uklanjanje linoleuma ili vinilnih podnih pločica

Pričvršćivanje pravilnog pribora

Ovaj alat se isporučuje sa kompletom pribora za različite primene.

Ikona	Opis	Namena
	Konusna mlaznica	Rukavac za sužavanje (toplota koncentrisana na malu površinu)
	50 mm mlaznica u obliku špahtle	Sušenje, uklanjanje boje, uklanjanje vinila ili linoleuma, odmrzavanje (toplota se širi po širokoj površini)

1. Uverite se da je prekidač za uključivanje/isključivanje (a) u položaju O i da je alat iskopčan iz struje. Uverite se da je mlaznica hladna.
2. Postavite željeni pribor na mlaznicu.

RUKOVANJE

Uputstvo za upotrebu



UPOZORENJE: Uvek vodite računa o bezbednosnim merama i primenljivim propisima.



UPOZORENJE: Radi smanjenja opasnosti od povreda, isključite uređaj i izvucite utikač alata iz izvora napajanja pre bilo kakvih

**podešavanja ili uklanjanja/
postavljanja priključaka ili pribora.**



UPOZORENJE: Uverite se da je mlaznica UVEK usmerena udaljeno od vas i od posmatrača.



UPOZORENJE: NE ubacujte ništa u mlaznicu.

Pravilan položaj ruke (sl. 2, 3)



UPOZORENJE: Radi smanjenja opasnosti od ozbiljnih telesnih povreda, UVEK primenjujte pravilan položaj ruke kao što je pokazano na slici.



UPOZORENJE: Radi smanjenja opasnosti od ozbiljnih telesnih povreda, UVEK sigurno držite alat i budite pripravnici za iznenadnu reakciju.



UPOZORENJE: Ne stavljajte ruku preko otvora za vazduh (sl. 3).

Pravilan položaj ruku zahteva da se jedna ruka stavi na alat, kao što je pokazano na slici 2.

Pre radova

1. Pričvrstite pravilan pribor koji je preporučen za datu primenu.
2. Okrenite dugme za podešavanje temperature vazduha (d) na željenu temperaturu vazduha.

Uključivanje i isključivanje (sl. 4)

1. Prekidač za uključivanje/isključivanje (a) pomerite na željeno podešenje protoka vazduha:
 - I: 240 litara/min (50 °C – 400 °C)
250 litara/min (50 °C – 400 °C) (D26414)
Mali vazdušni protok za postepeno zagrevanje radnog komada.
 - II: 450 litara/min (50 °C – 600 °C)
500 litara/min (50 °C – 600 °C) (D26414)
Veliki vazdušni protok za brzo zagrevanje radnog komada.
2. Da biste isključili alat, pomerite prekidač za uključivanje/isključivanje (a) u položaj O. Iskopčajte alat iz struje i sačekajte da se alat ohladi pre nego što ga premestite ili uskladištite.

Uklanjanje boje



UPOZORENJE: Pogledajte Važno obaveštenje pod Sigurnosna uputstva za fenove za vreo vazduh pre korišćenje alata za skidanje boje.



UPOZORENJE: Ne koristite za ljuštenje metalnih prozorskih okvira jer toplota može da izazove prskanje stakla.

- Prilikom ljuštenja prozorskih okvira koristite mlaznicu sa zaštitom stakla.
- Da bi se sprečilo paljenje površine, ne držite alat usmeren na jedno mesto duže vreme.
- Izbegavajte nakupljanje boje na priboru za struganje jer se može upaliti. Ako je potrebno, pomoću noža pažljivo uklonite ostatke boje sa pribora za struganje.

1. Pričvrstite odgovarajući pribor.
2. Okrenite dugme za podešavanje temperature vazduha (d) na visoku temperaturu.
3. Uključite alat izborom željenog protoka vazduha.
4. Usmerite vreo vazduh na boju koju treba skinuti.
Najbolji rezultati se postižu ako se fen za vreo vazduh polako, ali KONSTANTNO pomera s jedne strane na drugu radi ravnomerne raspodele toplote. NE ZAUSTAVLJAJTE I NE PAZUIRAJTE NA JEDNOM MESTU.
5. Kada boja omekša, ostružite je korišćenjem ručnog strugača.

ZAPAMTITE: Opiljci i male čestice oljuštene boje se mogu zapaliti i izdovati kroz otvore i naprsline površine koja se ljušti.

Stacionarna primena (sl. 1)

Ovaj alat se može koristiti i u stacionarnom režimu rada.

1. Rasklopite pokretni stalak (c) kao što je pokazano na sl. 1.
2. Alat postavite na ravnu, stabilnu radnu klupu. Obezbedite da se alat ne prevrće.
3. Osigurajte električni kabl da biste sprečili zapetljavanje ili povlačenje alata sa radne klupe.
4. Uključite alat izborom željenog protoka vazduha.

Kontrola konstantne toplote (zaštita od preopterećenja)

Kada se alat preoptereći, ovaj funkcija štiti grejač od oštećenja bez zaustavljanja alata i/ili vremena hlađenja.

1. Kada temperatura postane previsoka, grejač se automatski isključuje. Motor će nastaviti da radi i proizvodi hladan vazduh.
2. Kada se temperatura dovoljno spusti (za šta je potrebno samo nekoliko sekundi), grejač će se automatski uključiti.

Alka alata (sl. 1)



UPOZORENJE: *UVEK isključite fen za vreo vazduh, iskopčajte ga iz struje i sačekajte najmanje 30 minuta da se ohladi pre nego što ga premestite ili uskladištite.*

Radi lakšeg skladištenja, alat se može zakačiti pomoću alke (f). Fen za vreo vazduh treba čuvati unutra.

Vreme hlađenja

Mlaznica i pribori se jako zagrevaju tokom upotrebe. Isključite fen za vreo vazduh, iskopčajte ga iz struje i sačekajte najmanje 30 minuta da se ohladi pre nego što ga premestite ili uskladištite.

NAPOMENA: Da bi se smanjilo vreme hlađenja, fen za vreo vazduh uključite na najnižu temperaturu i pustite da radi nekoliko minuta pre nego što ga isključite.

ODRŽAVANJE

Vaš DeWALT alat je dizajniran za rad u dužem vremenskom periodu sa minimalnim zahtevima u pogledu održavanja. Kontinuirani zadovoljavajući rad zavisi od pravilnog održavanja alata i redovnog čišćenja.



UPOZORENJE: *Radi smanjenja opasnosti od povreda, isključite uređaj i izvucite utikač mašine iz izvora napajanja pre postavljanja i uklanjanja pribora, pre podešavanja ili promene konfiguracije, ali i pre popravki. Uverite se da je prekidač za uključivanje i isključivanje u položaju OFF (isključeno). Slučajno pokretanje može dovesti do povrede.*



Podmazivanje

Vaš električni alat ne zahteva dodatno podmazivanje.



Čišćenje



UPOZORENJE: *Suvim vazduhom izduvavajte prašinu iz glavnog kućišta i iz ventilacionih otvora zavisno od sakupljanja prašine. Nosite odobrenu zaštitu za oči i odobrenu zaštitu od prašine pri obavljanju ovog postupka.*



UPOZORENJE: *Nikad ne koristite rastvarače ili druga agresivna hemijska sredstva za čišćenje nemetalnih delova alata. Te hemikalije mogu da oslabe materijale koji se koriste za nemetalne delove. Koristite samo krpu koja je navlažena vodom i blagu sapunicu. Nikad nemojte dozvoliti da voda prođe u alat; nikad ne uranjajte bilo koji deo alata u tečnost.*

Opciona dodatna oprema i pribor



UPOZORENJE: *S obzirom da dodatna oprema i pribor, osim onih koje nudi DeWALT, nisu bili testirani sa ovim proizvodom, korišćenje takvih pribora i dodatne opreme sa ovim alatom bi moglo biti opasno. Da bi se smanjila opasnost od povreda, sa ovim proizvodom treba koristiti samo pribor i dodatnu opremu koje je preporučio DeWALT.*

Za više informacija o prikladnim priborima obratite se vašem distributeru.

Zaštita životne sredine



Odvojeno sakupljanje. Ovaj proizvod ne sme da se odlaže zajedno sa običnim kućnim smećem.

Ukoliko jednog dana ustanovite da vaš DeWALT proizvod treba da se zameni ili ako vam više nije potreban, ne odlažite ga sa kućnim smećem. Ovaj proizvod odložite kao poseban otpad.



Odvojeno sakupljanje dotrajalih proizvoda i pakovanja omogućava reciklažu i ponovnu upotrebu materijala. Ponovna upotreba recikliranih materijala pomaže u sprečavanju zagađivanja životne sredine i smanjuje potražnju za sirovinama.

Lokalnim regulativama može biti propisano posebno sakupljanje električnih proizvoda iz domaćinstava, na opštinskim deponijama ili kod prodavca kod koga ste kupili novi proizvod.

DĚWALT obezbeđuje mogućnost za sakupljanje i reciklažu DĚWALT proizvoda na kraju njihovog životnog veka. Da biste iskoristili prednost ove usluge, svoj proizvod vratite bilo kom ovlašćenom serviseru koji će izvršiti odvojeno sakupljanje ovih proizvoda umesto vas.

Kontaktirajte lokalno DĚWALT predstavništvo putem adrese koja je navedena u ovom uputstvu da biste saznali lokaciju vama najbližeg ovlašćenog servisa. Alternativno, listu ovlašćenih DĚWALT serviseru i potpune informacije o našim uslugama za rezervne delove i kontakte naći ćete na internetu, na adresi: **www.2helpU.com**.

ТОПЛИНСКИ ПИШТОЛ D26411, D26414

Ви честитаеме!

Избравте алатка од DeWALT. Годишите на искуство, темелниот развој на производи и иновативноста го прават DeWALT еден од најдоверливите партнери на корисниците на професионални електрични алатки.

Технички податоци

		D26411	D26414
Напон	V	220-240	220-240
Велика Британија и Ирска	V	230/115	230/115
Тип		1	1
Влезна моќност	W	1800	2000
Влезна моќност (115 V)	W	1600	1600
Распон на температура на воздух (кај отвор)	°C	50-400 и 50-600	50-400 и 50-600
Тежина	kg	0,65	0,71

L_{PA} (звучен притисок)	dB(A)	68	68
K_{PA} (отстапување на звучен притисок)	dB(A)	3	3
L_{WA} (звучна моќност)	dB(A)	79	79
K_{WA} (отстапување на звучна моќност)	dB(A)	3	3

Вкупна вредност на вибрациите (векторска сума по три оски)

Вредност на емисијата на вибрации a_h	m/s^2	0,86	0,86
Отстапување K	m/s^2	1,5	1,5

Нивото на емисија на вибрации дадено во оваа табела е измерено во склад со стандардизираниот тест и може да се употребува за споредување на една алатка со друга. Може да се употребува за прелиминарна проценка на изложеност на вибрации.



ПРЕДУПРЕДУВАЊЕ:

Декларираното ниво на емисија на вибрации е за главните режими на работа на алатката. Меѓутоа, доколку алатката се употребува за други намени, со други додатоци или лошо се одржува, емисијата на вибрации може да се разликува. Ова може значително да го зголеми нивото на изложеност на вибрации во текот на целокупниот период на работа.

Проценката на нивото на изложеност на вибрации исто така треба за го земе во предвид времето кога алатката е исклучена или кога е вклучена но со неа не се извршува работа. Ова може значително да го намали нивото на изложеност на вибрации во текот на целокупниот период на работа.

За да се заштити работникот од последиците на вибрации, треба да се прелознаат дополнителни мерки за безбедност како што се: одржување на алатката и додатоците, затоплување на рацете, организација на работните задачи.

Осигурувачи

Европа	алатки од 230 V	осигурувач од 10 ампери на електричниот вод
Велика Британија и Ирска	алатки од 230 V	осигурувач од 13 ампери во приклучокот за струја

Оваа направа е наменета за поврзување со систем за напојување со максимално дозволлива системска импеданца Z_{max} со 0,1 Ω во точката на интерфејс (трансформаторот) за напојувањето на корисникот. Корисникот мора да обезбеди уредот да биде приклучен само на систем за дистрибуција на струја што ги исполнува горенаведените услови. Доколку е потребно, корисникот може да побара од компанијата за дистрибуција на струја да ја обезбеди системската импеданса на приклучното место.

Дефиниции: Насоки за безбедна употреба

Долунаведените дефиниции го опишуваат нивото на сериозност на секој сигнален збор. Ве молиме да го прочитате упатството и да обрнете внимание на овие симболи.



ПАСНОСТ: Означува ситуација на непосредна опасност која, доколку не се избегне, ќе предизвика смрт или сериозна повреда.



ПРЕДУПРЕДУВАЊЕ: Означува ситуација на потенцијална опасност која, доколку не се избегне, **би можела да предизвика смрт или сериозна повреда.**



ВНИМАНИЕ: Означува ситуација на потенцијална опасност која, доколку не се избегне, **може да предизвика помала или средна повреда.**

ИЗВЕСТУВАЊЕ: Означува начин на работење кој не е поврзан со повреда на ракувачот и кој, доколку не се избегне, **може да предизвика оштетување на имот.**



Означува ризик од електричен удар.



Означува ризик од пожар.

прочитајте го упатството за употреба.

Општи мерки за безбедност при употреба на електрични алатки



ПРЕДУПРЕДУВАЊЕ!
Прочитајте ги сите мерки за безбедност и целото упатство. Непридржување кон предупредувањата и упатствата може да доведе до електричен удар, пожар или сериозна повреда.

СОЧУВАЈТЕ ГИ СИТЕ МЕРКИ ЗА БЕЗБЕДНОСТ И УПАТСТВА ЗА ИДНО ПРЕГЛЕДУВАЊЕ.

Терминот „електрична алатка“ во предупредувањата се однесува на Вашата електрична алатка која работи на струја (преку кабел), или на електрична алатка која работи на батерии (без кабел).

E3 - Декларација за сообразност

ДИРЕКТИВА ЗА МАШИНИ



D26411, D26414

DeWALT декларира дека производителите опишани под „технички податоци“ се во склад со: 2006/42/E3, EN 60335-1, EN 60335-2-45.

Овие производи исто така се во склад со Директивата 2004/108/E3. За повеќе информации Ве молиме да стапите во контакт со DeWALT преку следнава адреса или да погледнете од другата страна на упатството.

Долу потпишаниот е одговорен за составување на техничките податоци и ја дава оваа декларација во име на DeWALT.

H. Grosman

Хорст Гросман
Потпретседател за инженеринг и развој на производи DeWALT, Richard-Klinger-Straße 11, D-65510, Идштајн, Германија
01.03.2010



ПРЕДУПРЕДУВАЊЕ: За да го намалите ризикот од пожар,

1) БЕЗБЕДНОСТ НА РАБОТНОТО МЕСТО

- a) **Одржувајте го работното место чисто и добро осветлено.** Пренатрупани и темни места се причина за незгоди.
- b) **Немојте да работите со електрични алатки во експлозивни окружувања, какви што постојат кога има присуство на запалливи течности, гасови или честички.** Електричните алатки произведуваат искри што можат да ги запалат честичките или испарувањата.
- e) **Држете ги децата и присутните лица настрана додека употребувате електрична алатка.** Одвлекување на вниманието може да предизвика да изгубите контрола.

2) БЕЗБЕДНОСТ ОД ЕЛЕКТРИЧЕН УДАР

- a) **Приклучокот на електричната алатка мора да се совпаѓа со приклучницата. Никогаш не го преправајте приклучокот. Не употребувајте адаптерски приклучоци со заземјени електрични алатки.** Непреправените приклучоци и соодветните приклучници ќе го намалат ризикот од електричен удар.
- b) **Избегнувајте телесен контакт со заземјени површини како што се цевки, радијатори, шпорети или фрижидери.** Има зголемен ризик од

електричен удар ако Вашето тело е заземјено.

- e) **Не ги изложувајте електричните алатки на дожд или влажност.** Навлегувањето на вода во електричната алатка го зголемува ризикот од електричен удар.
- e) **Употребувајте го кабелот правилно. Никогаш не го употребувајте кабелот за носење, влечење или исклучување на електричната алатка. Држете го кабелот настрана од топлина, масло, остри рабови или подвижни делови.** Оштетените или заплетканите каблови го зголемуваат ризикот од електричен удар.
- d) **Кога работите со електрична алатка надвор, употребувајте продолжен кабел кој е соодветен за надворешна употреба.** Употребата на кабел што е соодветен за надворешна употреба го намалува ризикот од електричен удар.
- f) **Доколку работењето со електрична алатка во влажна средина не може да се избегне, употребувајте заштитна диференцијална (FID) склопка.** Употребата на заштитна диференцијална (FID) склопка го намалува ризикот од електричен удар.

3) ЛИЧНА БЕЗБЕДНОСТ

- a) **Бидете претпазливи, внимавајте што правите и користете логика кога работите со електрична алатка. Не употребувајте електрична алатка кога сте уморни или кога сте под влијание на дрога, алкохол или лекови.** Еден момент на невнимание за време на работење со електрична алатка може да доведе до сериозна лична повреда.
- b) **Носете опрема за лична заштита. Секогаш носете заштита за очите.** Заштитната опрема, како што се маски против прав, нелизгачки сигурносни обувки, шлемови или штитници за слухот, ќе го намали бројот на повреди кога се употребува за соодветни работни услови.
- e) **Спречете ненамерно вклучување на алатката. Обезбедете прекинувачот да биде во исклучена положба пред да ја приклучите алатката на извор на струја или на батериски пакет, или пред да ја подигнете или пренесувате алатката.**

Пренесувањето на електрични алатки со прст на прекинувачот или приклучување на извор на струја на вклучени алатки може да доведе до незгоди.

- e) **Отстранете ги сите алатки за подесување или клучеви пред да ја вклучите електричната алатка.** Клуч или алатка за подесување што е закачена на ротирачкиот дел на електричната алатка може да доведе до повреда.
- d) **Не посегайте предалеку. Церсто стојте на земјата и бидете во рамнотежа во секое време.** Ова овозможува подобра контрола над електричната алатка во неочекувани ситуации.
- f) **Носете соодветна облека. Не носете широка облека или накит. Држете ги косата, облеката и ракиците настрана од подвижните делови.** Широката облека, накитот или долгата коса може да бидат фатени во подвижните делови.
- e) **Доколку на уредите постои можност за приклучување на опрема за извлекување и собирање на прав, обезбедете таа да биде приклучена и правилно употребувана.** Собирањето на правот може да ги намали опасностите поврзани со прав.

4) УПОТРЕБА И ОДРЖУВАЊЕ НА ЕЛЕКТРИЧНИ АЛАТКИ

- a) **Не ја употребувајте електричната алатка на сила. Употребувајте електрична алатка што е соодветна за Вашата работа.** Соодветната електрична алатка ќе ја заврши работата подобро и побезбедно со брзината за која што била дизајнирана.
- b) **Не употребувајте ја електричната алатка доколку прекинувачот не ја вклучува и исклучува. Секоја електрична алатка што не може да се контролира преку прекинувачот е опасна и мора да биде поправена.**
- e) **Исклучете го приклучокот од изворот на струја или од батерискиот пакет за електричната алатка пред да правите подесувања, менувате додатоци или пред да ја одложите електричната алатка.** Таквите превентивни безбедносни мерки го намалуваат ризикот за случајно вклучување на електричната алатка.

- e) **Одлагајте ги електричните алатки што не ги употребувате надвор од досег на децата и не дозволувајте да ги употребуваат лица кои не се запознаени со нивната функција и со овие упатства.** Електричните алатки се опасни кога со нив ракуваат необучени корисници.
- d) **Одржувајте ги електричните алатки. Проверете дали подвижните делови се лошо поставени, заглавени или оштетени, или постои друга состојба која би можела да влијае врз работењето на електричната алатка. Доколку електричната алатка е оштетена, однесете ја на поправка пред да ја употребите.** Многу незгоди се предизвикани поради лошо одржувани електрични алатки.
- f) **Одржувајте ги алатките за сечење остри и чисти.** Правилно одржуваните алатки за сечење со остри рабови за сечење имаат помала шанса да се заглаваат и полесно се управуваат.
- e) **Употребувајте ги електричните алатки, приборот, сечилата и сл. во склад со овие упатства, имајќи ги предвид работните услови и работата која треба да се заврши.** Употребата на електрична алатка за работа што е различна од нејзината намена може да доведе до опасна ситуација.

5) СЕРВИС

- a) **Вашиот електрични алатки треба да ги сервисира квалификувано лице кое користи само идентични резервни делови.** Вака ќе бидете сигурни дека се одржува безбедноста на електричната алатка.

Безбедносни упатства за топлински пиштоли

Пожар може да избие ако уредот не се употребува грижливо, што значи:

- Топлината може да стигне до запалливи материји што се надвор од вашиот видокруг. **НЕМОЈТЕ** да го употребувате на влажна атмосфера, каде што е можно да има присуство на запалливи гасови или во близина на запалливи материји.
- **НЕМОЈТЕ** да нанесувате топлина на едно исто место долго време.
- **НЕМОЈТЕ** да го употребувате во присуство на експлозивна атмосфера.
- Ставете го уредот на неговиот држач откако ќе го употребите и дозволете му да се олади пред да го одложите.
- **НЕМОЈТЕ** да ја оставате алатката без надзор додека е вклучена.
- **НЕМОЈТЕ** да ја ставате раката врз отворите за вентилација или да ги блокирате на било каков начин.
- Отворот и додатоците на оваа алатка се вклучуваат при употреба. Дозволете им на овие делови да се оладат пред да ги допрете.
- **СЕКОГАШ** исклучувајте ја алатката пред да ја оставите.
- Овој апарат не е наменет за употреба од страна на лица (вклучувајќи и деца) со намалени физички, сетилни или ментални способности, или кои немаат искуство и знаење, освен ако не им се пружени надзор или упатства за употреба на апаратот од страна на лице кое е одговорно за нивната безбедност.
- Обезбедете соодветна вентилација бидејќи може да се создадат отровни испарувања.
- **НЕМОЈТЕ** да ја користите како фен за коса.
- **НЕМОЈТЕ** да ги блокирате ниту вентилацијата, ни отворот, бидејќи тоа може да доведе до насобирање на огромна топлина што може да доведе до оштетување на алатката.
- **НЕМОЈТЕ** да го насочувате топлиот воздух кон други луѓе.
- **НЕМОЈТЕ** да го допирате металниот отвор бидејќи се вклучува при употреба и останува топол до 30 минути после употребата.
- **НЕМОЈТЕ** да го допирате отворот врз никаков материјал додека ја користите алатката или веднаш потоа.
- **НЕМОЈТЕ** да ставате ништо низ отворот бидејќи тоа може да доведе до електричен удар. Не гледајте низ отворот додека алатката работи поради високата температура што се достигнува.
- **НЕМОЈТЕ** да дозволите боја да се прилепи за отворот или стругалото бидејќи може да се запали после одредено време.
- **НЕМОЈТЕ** да го вадите капакот на топлотното буренце при употреба.

Дополнителни безбедносни предупредувања за топлинските пиштоли

- За да го намалите ризикот од експлозија, **НЕМОЈТЕ** да ја користите во кабини за распрскување на боја или на далечина од 3 метри од распрскување на боја.
- **НЕМОЈТЕ** да ја употребувате оваа алатка за да отстраните боја што содржи олово. Словите, остатоците и испарувањата од бојата може да содржат олово кое што е отровно
- Скриените делови што се наоѓаат зад сидови, покриви, подови, софит плочи и други плочи може да содржат запалливи материјали што може да бидат запалени од топлинскиот пиштол додека работите на тие места. Палењето на овие материјале може да не биде очигледно во прв момент и може да доведе до оштетување на имот и повреда. Додека работите на овие места, постојано движете го топлинскиот пиштол напред-назад. Бавното движење или задржување на алатката на едно место може да ја запали плочата или материјалот зад неа.

НАПОМЕНА: Овие топлински пиштоли се способни за произведување на температура над 550 °C.

- **НЕМОЈТЕ** да ја употребувате оваа алатка за загревање храна.
- **НЕМОЈТЕ** да го оставате топлинскиот пиштол на запалливи површини додека работите со него или веднаш откако ќе го исклучите.
- Добро зацврснете ги подвижните предмети додека стругате.
- Осигурајте се дека го насочувате топлиот воздух во безбедна насока; подалеку од другите луѓе или од запалливите предмети.
- **ДРЖЕТЕ ГИ ПРСТИТЕ ПОНАСТРАНА ОД МЕТАЛНИОТ ОТВОР;** се вжештува при употреба и останува топол до 30 минути после употребата. Носете ракавици за да си ги заштитите рацете.
- **СЕКОГАШ** држете го отворот подалеку од кабелот.
- Деланките и мали честички од излуштената боја може да се запалат и да бидат издувани низ дупките

и пукнатини во површината што се лушти.

- **НЕ** ја горете бојата. Користете ја обезбедената стругалка и држете го отворот на најмалку 25 mm далечина од офарбаната површина. Кога работите во вертикален правец, работете надолу за да спречите паѓање на бојата во алатката и нејзино запалување.
- **СЕКОГАШ** користете квалитетни стругалки и ножеви за луштење.
- **НЕМОЈТЕ** да го употребувате топлинскиот пиштол во комбинација со хемиски стругалки.
- **НЕМОЈТЕ** да употребувате дополнителни отвори како стругалки.
- **НЕМОЈТЕ** да го насочувате топлинскиот пиштол директно кон стакло. Стаклото може да пукне и да доведе до оштетување на имот или повреда на ракувачот.
- Ставајте етикети и плочки со име. Овие содржат битни информации.
- Ставете го топлинскиот пиштол на стабилна рамна површина кога не го држете во рака. Наместете го кабелот во позиција што нема да предизвика топлинскиот пиштол да се преврти.
- Бидете постојано свесни дека оваа алатка може да ги запали запалливите материји, а да ги омекне или стопи друвите. Без оглед на работата што ја вршите, заштитете го или држете го понастрана топлинскиот пиштол од овие материјали.
- Повремено можете да забележите слабо чадење на алатката откако ќе ја исклучите. Ова е резултат на загревање на останатото масло што што било нанесено на загревачкиот дел при производството.
- **Употребувајте заштита за очите и друга безбедносна опрема.**

Отстранување на боја



ПРЕДУПРЕДУВАЊЕ: Треба многу да се внимава додека се лушти боја.

Пред да започнете со било каква активност за отстранување на боја, вие треба да утврдите дали бојата што ја отстранувате содржи олово. **БОЈАТА СО ОЛОВО ТРЕБА**

ДА ОТСТРАНУВА САМО ОД СТРАНА НА ПРОФЕСИОНАЛЕЦ И НЕ ТРЕБА ДА СЕ ОТСТРАНУВА СО УПОТРЕБА НА ТОПЛИНСКИ ПИШТОЛ.

Луѓето што отстрануваат боја треба да ги следат овие упатства:

1. Изнесте го работниот материјал надвор. Ако тоа не е возможно, тогаш обезбедете добра вентилација во работниот простор. Отворете ги прозорците и ставете издувен вентилатор на еден од нив. Осигурајте се дека вентилаторот го движи воздухот од внатре кон надвор.
2. Отстранете или покријте ги килимите, подот, мебелот, облеката, приборот за готвење и воздушните канали.
3. Ставете прекривки за мебел во работниот простор за да ги фатите деланките или струганиците од боја. Носете заштитна облека како на пример дополнителна работна кошула, комбинезон или капа.
4. Работете во една соба. Покуќнината треба да биде отстранета или наместена во средината од собата и покриена. Работните простори треба да бидат изолирани од остатокот од живеалиштето со блокирање на вратите со прекривки за мебел.
5. Деца, бремени и потенцијално бремени жени и доилки не треба да бидат присутни во работниот простор додека не се заврши со работата и додека не се исчисти се.
6. Носете маска за прав или респираторна маска со двоен филтер (прав и испарување). Осигурајте се дека маската ви е точна. Брадите и влакната на лицето може да го попречат соодветното поставување на маските. Често менувајте ги филтрите. **ХАРТИЕНИ МАСКИ ЗА ЕДНА УПОТРЕБА НЕ СЕ СООДВЕТНИ.**
7. Внимавајте додека работите со топлинскиот пиштол. Движете го топлинскиот пиштол бидејќи преголемата топлина ќе создаде испарувања што може да бидат вдишани од страна на ракувачот.

8. Не оставајте храна и пијалоци во близина на работниот простор. Измијте ги дланките, рацете и лицето и исплакнете ја устата пред да почнете да јадете или пиете. Не пушете или џвакајте гума за џвакање или тутун во работниот простор.
9. Исчистете ја сета отстранета боја и прав од подот со џогер. Употребете влажна крпа за да ги исчистите сите ѕидови, покриви и останатите површини каде што се прилепила бојата или правта. **НЕ ЧИСТЕТЕ СО МЕТЛА НИТУ СО ПРАВОСМУКАЛКА.** Употребувајте детергент со фосфат или натриум фосфат за да ги измиете и избришете просториите.
10. После секое работење, ставајте ги парчињата боја и остатоците во двојна пластична кеса, затворете ја со леплива лента и соодветно исфрлете ја.
11. Отстранете ја заштитната облека и работните чевли во работниот простор за да избегнете пренесување на прав во остатокот од живеалиштето. Перете ја работната облека одвоено. Избришете ги чевлите со влажна крпа која што потоа ќе ја исперете со работната облека. Измијте го телото и косата темелно со сапун и вода.

ВАЖНА ЗАБЕЛЕШКА

За оваа алатка да биде ефикасна стругалка за боја, мора да развива екстремно високи температури. Како последица на тоа, стругалката е способна за палење на хартија, дрво, боја и остатоци од лак и слични материјали.

Како што се запознавате со алатката и развивате соодветна техника на ракување, опасноста од несакано запалување ќе се намалува. За да ја развиете соодветната техника, најдобро нешто што можете да направите е да **ВЕЖБАТЕ!** Работете на едноставни проекти на луштење, по можност на отворено, додека не добиете „осет“ како да ја користите вашата стругалка безбедно и ефикасно.

ДОДЕКА ВЕЖБАТЕ, ЗАПАЗЕТЕ ГИ СЛЕДИТЕ ПРОЦЕДУРИ ЗА БЕЗБЕДНОСТ

- Секогаш бидете сигурни дека алатката е исклучена и извадете ја од штекер кога не внимавате на неа.

- Често чистете го сечивото на стругалката при употреба. Насобраните остатоци на сечивото се запалливи.
- Експериментирајте за да ја најдете оптималната далечина од отворот на алатката до површината што се струга. Оваа далечина од 25,4 мм до 50,8 мм ќе варира зависно од материјалот што се отстранува.
- Постојано движете го топлинскиот пиштол пред сечивото на стругалката.
- Додека работите, исчистете ги лабавите парчиња боја додека се насобираат околу работниот простор.
- Додека работите во затворена просторија, држете се понастрана од завеси, листови, тапациран мебел и слични запалливи материјали.
- Пред се, запаметете дека ова е сериозна алатка што е способна да постигне одлични резултати ако се користи како што треба. Вежбајте на едноставни проекти додека не почнете да се чувствувате удобно со вашата стругалка. Дури тогаш ќе ја имате совладано соодветната вештина.

Останати ризици

Дури и ако се применат соодветните правила за безбедност и се воведат безбедносна опрема, одредени останати ризици не може да се избегнат. Тоа се:

- Оштетување на слухот.
- Ризик од лична повреда поради излетани парчиња.
- Ризик од изгореници поради загревање на додатоците при работењето.
- Ризик од лична повреда поради долготрајна употреба.

Ознаки на алатката

Следните слики се наоѓаат на алатката:



Прочитајте го упатството за употреба пред да ја употребите алатката.



Носете штитници за ушите.



Носете штитници за очите.

МЕСТО ЗА ШИФРАТА НА ДАТУМОТ (СКИЦА 1)

Шифрата на датумот (h), која ја содржи и годината на производството, е отпечатена на куќиштето.

На пример:

2010 XX XX

Година на производство

Содржина на куќијата

Куќијата содржи:

- 1 Топлински пиштол
 - 1 Прибор од додатоци
 - 1 Упатство за употреба
 - 1 Детална скица
- Проверете да не се оштетила алатката, деловите или додатоците при транспортот.
 - Детално прочитајте го и разберете го ова упатство пред да започнете со работа.

Опис (скица 1)



ПРЕДУПРЕДУВАЊЕ: Никогаш немојте да ја преправате електричната алатка или било кој нејзин дел. Тоа може да доведе до оштетување или повреда.

- a. Прекинувач за вклучување и исклучување
- b. Отвори за вентилација
- c. Држач
- d. Колче за подесување на температура на воздух (D26411)
LCD индикатор и подесувач на температура на воздух (D26414)
- e. Отвор
- f. Висечки прстен за алатката
- g. Капак на топлотно буренце

НАМЕНА

Вашиот топлински пиштол е наменет за луштење на боја, лемење на цевки, смалување на ПВЦ, заварување и виткање на пластика, како и за општо сушење и растопување.



ПРЕДУПРЕДУВАЊЕ: Немојте да ја употребувате алатката во влажни услови или во присуство на запалливи течности или гасови.

Топлинскиот пиштол е професионална електрична алатка.

НЕ дозволувајте деца да дојдат во допир со алатката. Потребен е надзор кога неискусни ракувачи ја употребуваат оваа алатка.

Безбедност од електричен удар

Електромоторот е наменет само за работа со определен напон. Секогаш проверете дали струјното напојување одговара на напонот што е деклариран на плочката.



Вашата DEWALT алатка е двојно изолирана во склад со EN 60335; затоа не е потребна жица за заземјување.



ПРЕДУПРЕДУВАЊЕ: Со алатки што работат на 115 V мора да се употребува сигурносен изолационен трансформатор на напон со преграда за заземјување помеѓу примарниот и секундарниот калем.

Доколку електричниот кабел е оштетен, мора да биде заменет со специјално подготвен кабел што е достапен преку мрежата на сервиси на DEWALT.

Замена на приклучокот за струја (само за Велика Британија и Ирска)

Доколку треба да се монтира нов приклучок за струја:

- Внимателно ослободете се од стариот приклучок.
- Поврзете го кафеавиот кабел со живиот терминал во приклучокот.
- Поврзете го синиот кабел со неутралниот терминал.



ПРЕДУПРЕДУВАЊЕ: Ништо не смее да се поврзува на терминалот за заземјување.

Следете ги упатствата за монтирање и обезбедете квалитетни приклучоци. Препорачан осигурувач: 13 A.

Употреба на продолжен кабел

Доколку е потребен продолжен кабел, употребувајте продолжен кабел со проверен квалитет кој одговара на струјниот приклучок на оваа алатка (погледнете во техничките податоци). Минималниот попречен пресек на

проводникот е 1 mm²; максималната должина е 30 метри.

Секогаш целосно одмотајте го кабелот кога употребувате продолжен кабел од макара.

СКЛОПУВАЊЕ И ПОДЕСУВАЊЕ



ПРЕДУПРЕДУВАЊЕ: За да го намалите ризикот од повреда, исклучете ја алатката и извадете го приклучокот од изворот на струја пред да монтирате и отстранувате додатоци, пред да прилагодувате или менувате подесувања или кога вршите поправки. Осигурајте прекинувачот да биде во исклучена положба. Случајно активирање на алатката може да предизвика повреда.

Температура на воздух (скица 1)

D26411

Температурата на воздухот може да се подеси за да биде соодветна за голем број на примени. Свртете го копчето за подесување на температура на воздух (d) во насока на стрелките на часовникот или во спротивна насока од стрелките на часовникот за поголема или помала топлина.

D26414

- Притиснете и ослободете го LCD индикаторот и подесувач на температура на воздух (d) за да ја подесите саканата температура со разлики од 10 °C.
- За постојано да ја зголемувате или намалувате температурата, притиснете и држете го LCD индикаторот и подесувач на температура на воздух (d).
- Ослободете го индикаторот кога ќе ја постигнете посакуваната или минималната/ максималната температура.
- Екранот ја покажува тековната растечка/ опаѓачка температура додека не се достигне посакуваната температура.

АВТОМАТСКИ СИСТЕМ ЗА КОНТРОЛА НА ТЕМПЕРАТУРА D26414

Посакуваната температура се складира во меморијата на алатката. Секој пат кога ќе го вклучите топлинскиот пиштол, тој ја развива

температурата што ја имал постигнато пред да биде исклучен, со оглед на протокот на воздух. Ако не сте сигурни за подесувањето, секогаш започнувајте со ниска температура и постепено зголемувајте ја температурата додека не се достигне посакуваната температура.

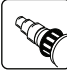

Примени

Долната табела предложува подесувања за различни примени.

Подесување	Примени
Ниско	<ul style="list-style-type: none"> Сушење на боја и лак Одлепување на налепници Нанесување и отстранување на восок Сушење на влажно дрво пред полнење Смалување на ПВЦ обвивки и изолирани цевки Одмрзнување на замрзнати цевки
Средно	<ul style="list-style-type: none"> Заварување на пластика Виткање на пластични цевки и плочи Олабавување на зарѓани или цврсто затегнати завртки и винтови
Високо	<ul style="list-style-type: none"> Отстранување на боја и лак Лемење на водоводни спојки Отстранување на линолеумски или винилни подни плочки

Монтирање на соодветниот додаток

Оваа алатка е снабдена со сет додатоци за различни примени.

Икона	Опис	Примена
	Конусен отвор	Смалување на изоолација (топлина на концентрирана мала површина)
	Површински отвор од 50 mm	Сушење, отстранување на боја, отстранување на винил или линолеум, одмрзнување (топлина на поширок простор)

- Осигурајте се дека прекинувачот за вклучување и исклучување (а) е во О (нулта) позиција и дека алатката

е исклучена од штекер. Осигурајте се дека отворот се оладил.

- Поставете го посакуваниот додаток на отворот.

УПОТРЕБА

Упатства за употреба



ПРЕДУПРЕДУВАЊЕ: Секогаш работете во склад со упатствата за безбедна употреба и соодветните правила.



ПРЕДУПРЕДУВАЊЕ: За да го намалите ризикот од сериозни повреди, исклучете ја алатката и извадете го приклучокот од изворот на струја пред да вршите подесувања или пред да монтирате и одстранувате додатоци.



ПРЕДУПРЕДУВАЊЕ: Осигурајте се дека отворот СЕКОГАШ е насочен подалеку од присутните лица.



ПРЕДУПРЕДУВАЊЕ: НЕМОЈТЕ да фрлате ништо во отворот.

Правилна положба на рацете (скици 2 и 3)



ПРЕДУПРЕДУВАЊЕ: За да го намалите ризикот од сериозни повреди, **СЕКОГАШ** користете ја правилната положба на рацете како што е прикажано.



ПРЕДУПРЕДУВАЊЕ: За да го намалите ризикот од сериозни повреди, **СЕКОГАШ** држете ја цврсто алатката очекувајќи ненадејна реакција.



ПРЕДУПРЕДУВАЊЕ: Не ја ставајте другата рака врз отворите за вентилација (Скица 3).

Правилната положба на рацете наложува едната рака да ја држи алатката како што е прикажано на Скица 2.

Пред употреба

- Монтирајте го соодветниот додаток што е препорачан за примената.
- Свртете го копчето за подесување на температурата на воздухот (d) до посакуваната температура на воздух.

Вклучување и исклучување (скица 4)

1. Притиснете го прекинувачот за вклучување и исклучување (а) до посакуваното подесување за проток на воздух.
 - I: 240 литри/минута (50 °C – 400 °C)
 - 250 литри/минута (50 °C – 400 °C) (D26414)
 - Мал проток на воздух за бавно загревање на работниот материјал.
 - II: 450 литри/минута (50 °C – 600 °C)
 - 500 литри/минута (50 °C – 600 °C) (D26414)
 - Голем проток на воздух за брзо загревање на работниот материјал.
2. За да ја исклучите алатката, притиснете го прекинувачот за вклучување и исклучување (а) до О (нулта) позиција. Исклучете ја алатката од штекер и дозвовете и да се излади пред да ја тргнете или одложите.

Отстранување на боја



ПРЕДУПРЕДУВАЊЕ: Погледнете во делот **Важно известување под Дополнителни безбедносни упатства за топлинските пиштоли** пред да ја употребите алатката за отстранување на боја.



ПРЕДУПРЕДУВАЊЕ: Не луштете метални рамки на прозорци бидејќи топлината може да го напукне стаклото.

- Кога луштите други видови на рамки на прозорци, користете отвор со заштита за стакло.
- За да не ја запалите површината, не ја држете алатката предолго на едно место.
- Избегнувајте собирање на боја на додатокот за стругање бидејќи може да се запали. Ако има потреба, внимателно отстранете ги остатоците од боја од додатокот за стругање со нож.

1. Монтирајте го соодветниот додаток.
2. Свртете го копчето за подесување на температурата на воздухот (r) на висока температура.
3. Вклучете ја алатката со избирање на посакуваниот проток на воздух.

4. Насочете го топлиот воздух кон бојата што треба да се отстрани.

Најдобри резултати ќе се постигнат ако топлинскиот пиштол се движи полека, но ПОСТОЈАНО, странично за рамномерно да се нанесе топлина. НЕ СЕ ЗАДРЖУВАЈТЕ НА ЕДНО МЕСТО.

5. Кога бојата ќе омекне, истругајте ја бојата со рачна стругалка.

ЗАПАМТЕТЕ: Деланките и мали честички од излуштената боја може да се запалат и да бидат издувани низ дупките и пукнатини во површината што се лушти.

Неподвижна употреба (скица 1)

Оваа алатка може да се користи и во неподвижна состојба.

1. Склопете го држачот (с) како што е прикажано на Скица 1.
2. Поставете ја алатката на рамна и стабилна столарска маса. Осигурајте се дека алатката не може да се преврти.
3. Зацврстете го кабелот за напојување за да се спречи заплеткување или повлекување на алатката од столарската маса.
4. Вклучете ја алатката со избирање на посакуваниот проток на воздух.

Постојана контрола на топлина (Заштита од преоптоварување)

Кога алатката е преоптоварена, оваа опција го штити загревачкиот дел од оштетување без да се запре алатката и/или без период на ладење.

1. Кога температурата ќе стане превисока, загревачкиот дел сам се исклучува. Моторот ќе продолжи да работи и ќе создава ладен воздух.
2. Кога температурата ќе се намали доволно (за што ќе треба само неколку секунди), загревачкиот дел ќе се вклучи автоматски.

Прстен на алатка (скица 1)



ПРЕДУПРЕДУВАЊЕ: СЕКОГАШ исклучувајте го топлинскиот пиштол, вадете го кабелот од штекер и дозвовете и на алатката да се излади

најмалку 30 минути пред да ја преместувате или складираате.

За лесно складирање, алатката може да виси од прстенот на алатката (f). Топлинскиот пиштол треба да се складира во затворена просторија.

Период на ладење

Отворот и додатокот многу се загреваат при употреба. Исклучете го топлинскиот пиштол, извадете го кабелот од штекер и дозволете и на алатката да се излади најмалку 30 минути пред да ја преместувате или складираате.

НАПОМЕНА: За да се намали времето на ладење, наместете ја алатката на најниска температура на воздух и дозволете и да работи неколку минути пред да го исклучите топлинскиот пиштол.

ОДРЖУВАЊЕ

Вашата DEWALT електрична алатка е направена да работи долго време со минимално одржување. Постојаното работење на задоволително ниво зависи од правилната грижа за алатката и редовното чистење.



ПРЕДУПРЕДУВАЊЕ: За да го намалите ризикот од повреди, исклучете ја алатката и извадете го приклучокот од изворот на струја пред да монтирате и отстранувате додатоци, пред да прилагодувате или менувате подесувања или кога вршите поправки. Осигурајте прекинувачот да биде во исклучена положба. Случајно активирање на алатката може да предизвика повреда.



Подмачкување

На вашата електрична алатка не е потребно дополнително подмачкување.



Чистење



ПРЕДУПРЕДУВАЊЕ: Издувајте ги нечистотијата и права од главното кукиште со сув воздух кога нечистотијата ќе се собере

околу отворите за влез на воздух. Носете квалитетна заштита за очите и маска против прах кога ја извршувате оваа работа.



ПРЕДУПРЕДУВАЊЕ: Никогаш не употребувајте растворувачи или други силни хемикалии за чистење на не-металните делови од алатката. Овие хемикалии можат да ги ослабнат материјалите што се употребени за изработка на овие делови. Употребувајте крпа што е навлажнета само со вода и благ сапун. Никогаш не дозволувајте било каква течност да навлезе во алатката; никогаш не потопувајте било кој дел од алатката во течност.

Изборни додатоци



ПРЕДУПРЕДУВАЊЕ: Бидејќи додатоци, освен оние кои се во понудата на DEWALT, не се тестирани со овој производ, употребата на таквите додатоци со оваа алатка може да биде опасна. За да го намалите ризикот од повреди, со овој производ употребувајте само додатоци препорачани од страна на DEWALT.

Прашајте го продавачот за дополнителни информации во врска со употребата на соодветните додатоци.

Заштита на животната средина



Одвоено собирање. Овој производ не смее да се фрла со останатиот отпад од домаќинството.

Доколку еден ден заклучите дека вашиот DEWALT производ треба да биде заменет или дека повеќе не ви е од корист, не го фрлајте со отпадот од домаќинството. Овозможете да биде одвоено собран.



Одвоеното собирање на употребени производи и пакувања овозможува материјалите да бидат рециклирани и повторно употребени. Повторното употребување на рециклирани материјали помага во спречувањето на загадувањето на животната средина и ја намалува побарувачката на суровини.

Локалните прописи можеби овозможуваат одвоено собирање на електрични производи за домаќинство од страна на локалните отпади или продавачите при набавка на нов производ.

DeWALT има објекти за собирање и рециклирање на DeWALT производи кога тие ќе го достигнат крајот на работниот век. За ја искористите оваа услуга, ве молиме да го вратите производот кај било кој овластен сервисер кој ќе го собере во ваше име.

Можете да ја најдете адресата на најблискиот овластен сервисер доколку стапите во контакт со локалното претставништво на DeWALT преку адресата назначена во оваа упатство. Постои и друга можност: списокот на овластени сервисери на DeWALT и сите детали за нашите услуги после купувањето можат да се најдат на интернет на: **www.2helpU.com**.

